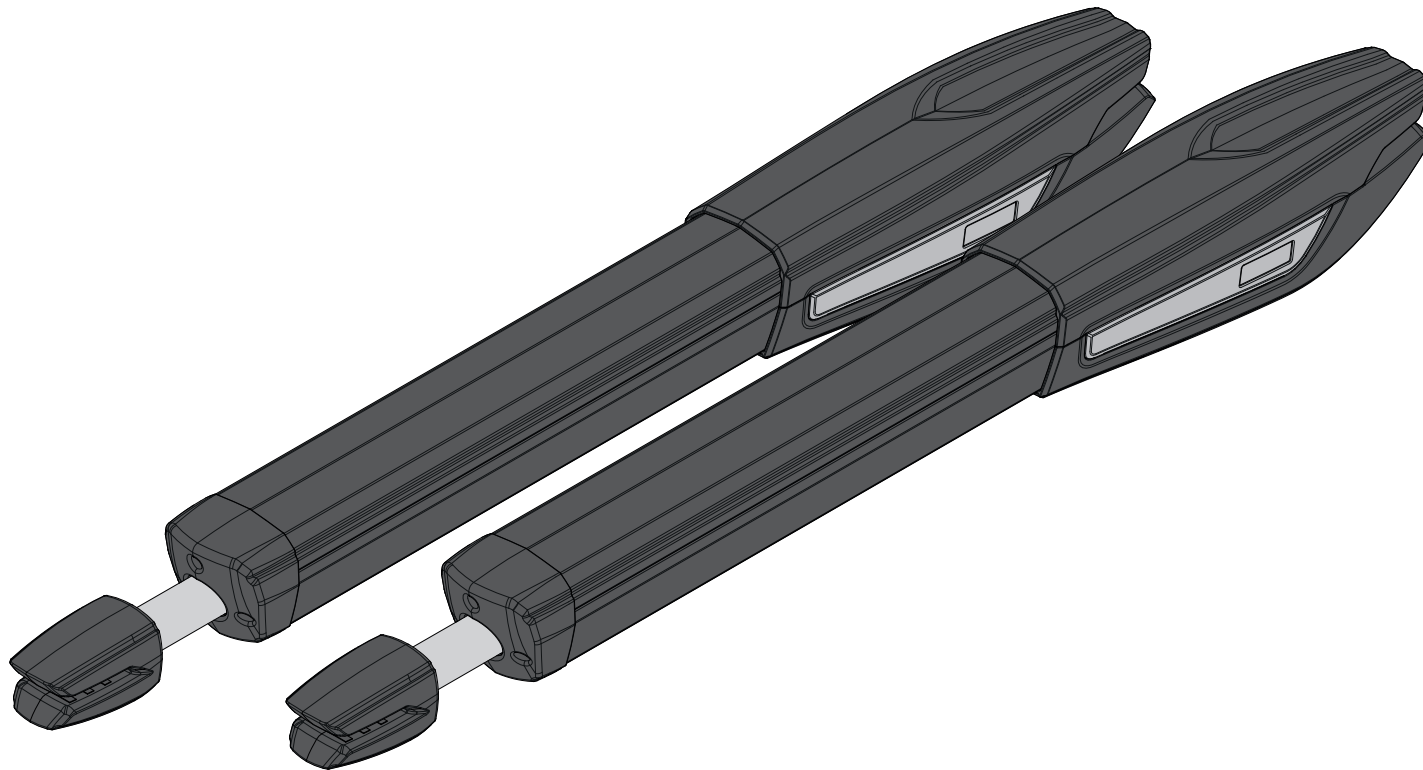


PT



JAG

MANUAL DO UTILIZADOR/INSTALADOR



motorline[®]
PROFESSIONAL

00. CONTEÚDO

ÍNDICE

01. AVISOS DE SEGURANÇA

NORMAS A SEGUIR 1B

02. A EMBALEGEM

DENTRO DA EMBALAGEM 3A

03. O AUTOMATISMO

CARACTERÍSTICAS TÉCNICAS 3B

BLOQUEAR/DESBLOQUEAR MOTOR 4A

04. INSTALAÇÃO

ALTURA DOS SUPORTES 4B

COTAS DE INSTALAÇÃO DE ABERTURA INTERIOR 5

COTAS DE INSTALAÇÃO DE ABERTURA EXTERIOR 6

PROCESSO DE INSTALAÇÃO 7A

AFINAÇÃO DE MICROS 8A

MAPA DE INSTALAÇÃO 9

05. ESQUEMA DE LIGAÇÕES

MOTOR A 230V/110V 10A

MOTOR A 24V 10A

06. TESTE DE COMPONENTES

MOTOR A 24V 10B

MOTOR A 230V/110V 11

07. MANUTENÇÃO

MANUTENÇÃO 12

08. RESOLUÇÃO DE AVARIAS

INSTRUÇÕES PARA CONSUMIDORES FINAIS 13

INSTRUÇÕES PARA TÉCNICOS ESPECIALIZADOS 13

09. ESQUEMA DE LIGAÇÕES

MOTOR A 230V/110V (MC2) 14

MOTOR A 24V (MC11) 15

01. AVISOS DE SEGURANÇA

NORMAS A SEGUIR

ATENÇÃO:



Este produto está certificado de acordo com as normas de segurança da Comunidade Europeia (CE).



Este produto está em conformidade com a Diretiva 2011/65/UE do Parlamento Europeu e do Conselho, de 8 de Junho de 2011, relativa à restrição do uso de determinadas substâncias perigosas em equipamentos elétricos e eletrónicos.



(Aplicável em países com sistemas de reciclagem).
Esta marcação indica que o produto e acessórios eletrónicos (ex. carregador, cabo USB, material eletrónico, comandos, etc.) não devem ser descartados como outros resíduos domésticos, no final da sua vida útil. Para evitar possíveis danos ao ambiente ou à saúde humana, decorrentes da eliminação descontrolada de resíduos, separe estes itens de outros tipos de resíduos e recicle-os de forma responsável, para promover a reutilização sustentável dos recursos materiais. Os utilizadores domésticos devem entrar em contacto com o revendedor onde adquiriram este produto ou com a Agência do Ambiente Nacional, para obter detalhes sobre onde e como podem levar esses itens para reciclagem ambientalmente segura. Os utilizadores empresariais devem contactar o seu fornecedor e verificar os termos e condições do contrato de compra. Este produto e os seus acessórios eletrónicos não devem ser misturados com outros resíduos comerciais para lixo.



Esta marcação indica que o produto e acessórios eletrónicos (ex. carregador, cabo USB, material eletrónico, comandos, etc.), são passíveis de descargas elétricas, pelo contacto direto ou indireto com eletricidade. Seja prudente ao manusear o produto e respeite todas as normas de segurança indicadas neste manual.

01. AVISOS DE SEGURANÇA

NORMAS A SEGUIR

- É importante para a sua segurança que estas instruções sejam seguidas.
- Mantenha estas instruções num local seguro para futura referência.
- A ELECTROCELOS S.A. não se responsabiliza pelo incorreto uso do produto, ou pelo uso que não aquele para o qual foi projetado.
- A ELECTROCELOS S.A. não se responsabiliza se as normas de segurança não foram cumprida na instalação do equipamento a ser automatizado, nem por qualquer deformação que possa ocorrer ao mesmo.
- A ELECTROCELOS S.A. não se responsabiliza pela insegurança e incorreto funcionamento do produto quando usados componentes que não vendidos por si.
- Este produto foi desenhado e produzido estritamente para o uso indicado neste manual.
- A central não é adequada para ambientes inflamáveis ou explosivos.
- Qualquer outro uso que não o expressamente indicado pode danificar o produto e/ou pode causar danos físicos e materiais, além de invalidar a garantia.
- Não faça quaisquer alterações aos componentes do motor e/ou respetivos acessórios.
- Central para uso interior com ligação a 24V/110V/230V.
- Mantenha os comandos fora do alcance das crianças, de modo a evitar que o automatismo trabalhe acidentalmente.
- O utilizador não deverá, em circunstância nenhuma, tentar reparar ou afinar o automatismo, devendo para esse efeito chamar um técnico qualificado.
- O instalador deverá ter conhecimentos profissionais certificados a nível de montagens mecânicas de automatismos. Deverá também ser capaz de realizar ligações eléctricas cumprindo todas as normas aplicáveis.
- O instalador deve informar o cliente de como manusear o produto em caso de emergência e providenciar o manual do mesmo.
- Este aparelho pode ser utilizado por crianças com oito ou mais anos de idade e pessoas cujas capacidades físicas, sensoriais ou mentais sejam reduzidas, ou por pessoas sem experiência ou conhecimentos se a ele foi dada supervisão ou instruções no que respeita ao uso do aparelho de uma maneira segura e compreendido os perigos envolvidos. As crianças não devem brincar com o aparelho. A limpeza e manutenção pelo utilizador não devem ser efetuadas por crianças sem supervisão.
- Automatismo alimentado a muito baixa tensão de segurança, com placa eletrónica/central eletrónica/unidade de controlo (apenas aplicável nos motores 24V).

01. AVISOS DE SEGURANÇA

NORMAS A SEGUIR

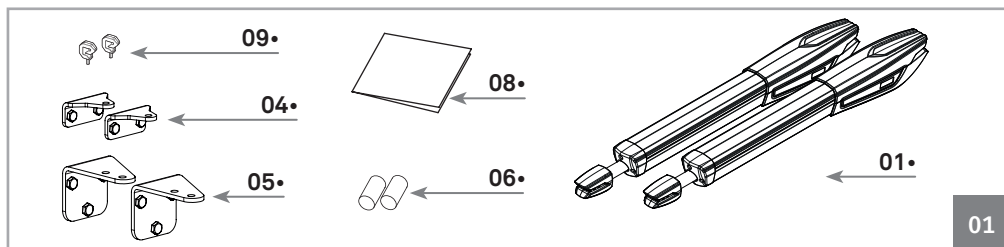
- O instalador, antes de efetuar a montagem, tem que verificar se o intervalo de temperatura indicado no automatismo é adequado à localização da instalação.
- O instalador, antes de efetuar a montagem, tem que verificar se o equipamento a automatizar está em boas condições mecânicas, corretamente equilibrado e se abre e fecha adequadamente.
- Caso o automatismo seja para instalar a uma cota superior a 2,5 m acima do nível do solo ou outro nível de acesso, deverão ser seguidas as prescrições mínimas de segurança e de saúde para a utilização pelos trabalhadores de equipamentos de trabalho no trabalho da Diretiva 2009/104/CE do Parlamento Europeu e do Conselho, de 16 de setembro de 2009.
- No caso do equipamento onde será instalado o automatismo ter porta pedonal, ter em atenção que a mesma deverá estar fechada aquando do acionamento do automatismo.
- Após a instalação, assegurar-se de que o mecanismo é adequadamente ajustado e de que o sistema de proteção e qualquer desengate manual funciona corretamente.
- Com a finalidade de proteger os cabos elétricos contra os esforços mecânicos, deve utilizar canalização para os fios elétricos, essencialmente no cabo da alimentação.
- Aquando da programação do comando, ter em especial atenção em tocar somente no local destinado a esse propósito. Ao não obedecer a esta indicação, correrá o risco de choque elétrico.

02. A EMBALAGEM

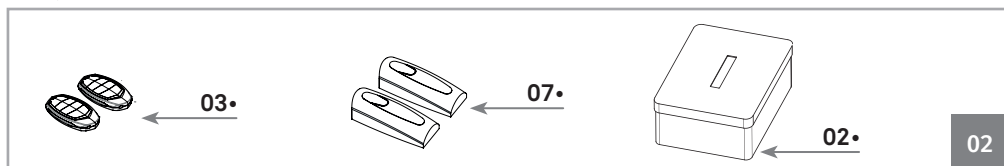
DENTRO DA EMBALAGEM

Na embalagem irá encontrar os seguintes componentes:

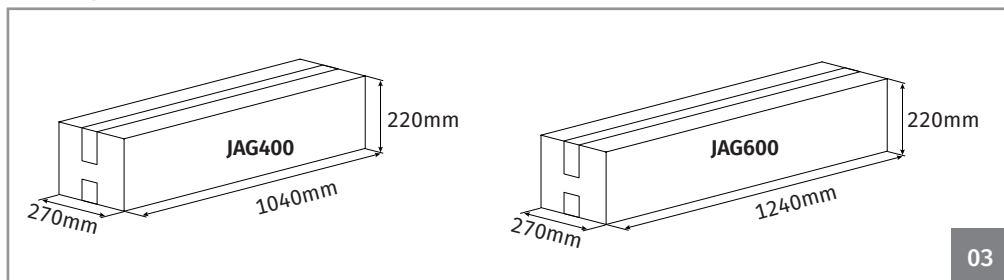
- 01 • 02 motores
- 02 • 01 central de controlo
- 03 • 02 comandos de 4 canais
- 04 • 02 suportes frontais
- 05 • 02 suportes traseiros
- 06 • 02 condensadores [12,5µF (230V) ou 35µF (110V)]
- 07 • 01 jogo de fotocélulas
- 08 • 01 manual do utilizador
- 09 • chaves de desbloqueio



Componentes electrónicos do kit:



Embalagens do kit:



03. O AUTOMATISMO

CARACTERÍSTICAS TÉCNICAS

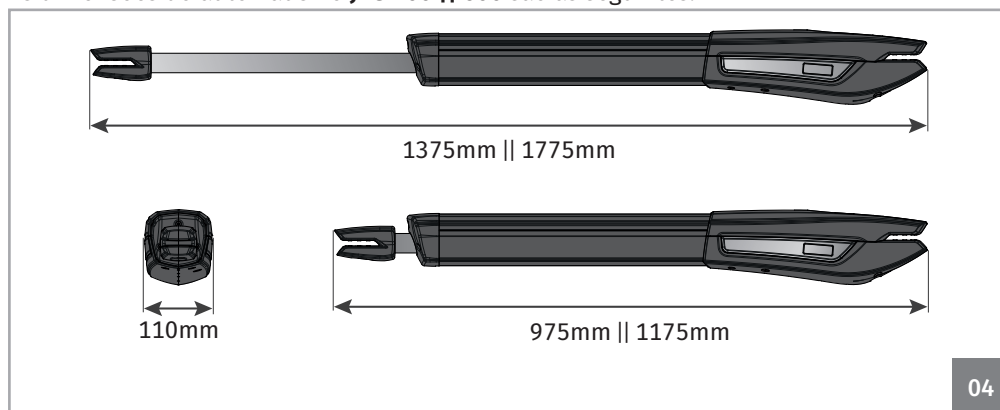
As características do automatismo são as seguintes:

		JAG400	JAG600
• Alimentação	230V	230Vac 50/60Hz	230Vac 50/60Hz
	110V	110Vac 50/60Hz	110Vac 50/60Hz
	24V	24Vdc	24Vdc
• Potência	230/110V	300W	300W
	24V	80W	80W
• Corrente	230V	1,3A	1,3A
	110V	2,5A	2,5A
	24V	3A	3A
• RPM	230/110V	1400 RPMa	1400 RPM
	24V	1650 RPM	1650 RPM
• Ruído		LpA <= 50dB (A)	LpA <= 50dB (A)
• Força		2800N	2800N
• Temperatura de funcionamento		-25°C a 75°C	-25°C a 75°C
• Proteção Térmica		120°C	120°C
• Nível de Proteção		IP54	IP54
• Freq. de Trabalho	230/110V	25%	25%
	24V	Intensivo	Intensivo
• Curso máximo		400mm	600mm
• Largura máxima por folha		<5000mm	<6000mm
• Condensador	230V	12,5µF	12,5µF
	110V	35µF	35µF

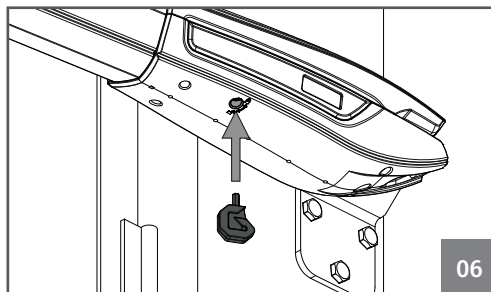
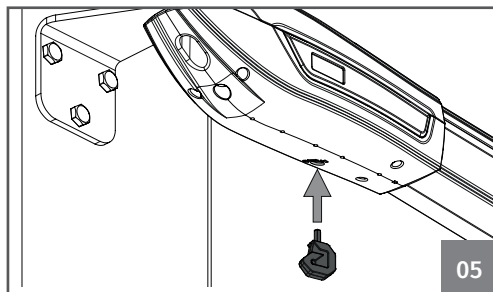
03. O AUTOMATISMO

CARACTERÍSTICAS TÉCNICAS

As dimensões do automatismo **JAG 400 || 600** são as seguintes:

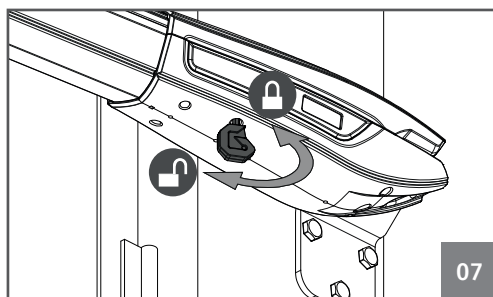


BLOQUEAR/DESBLOQUEAR MOTOR



Coloque a chave de desbloqueio na ranhura sinalizada na imagem 05 (motor instalado à esquerda) ou 06 (motor instalado à direita).

Rode a chave para bloquear ou desbloquear o motor (07).

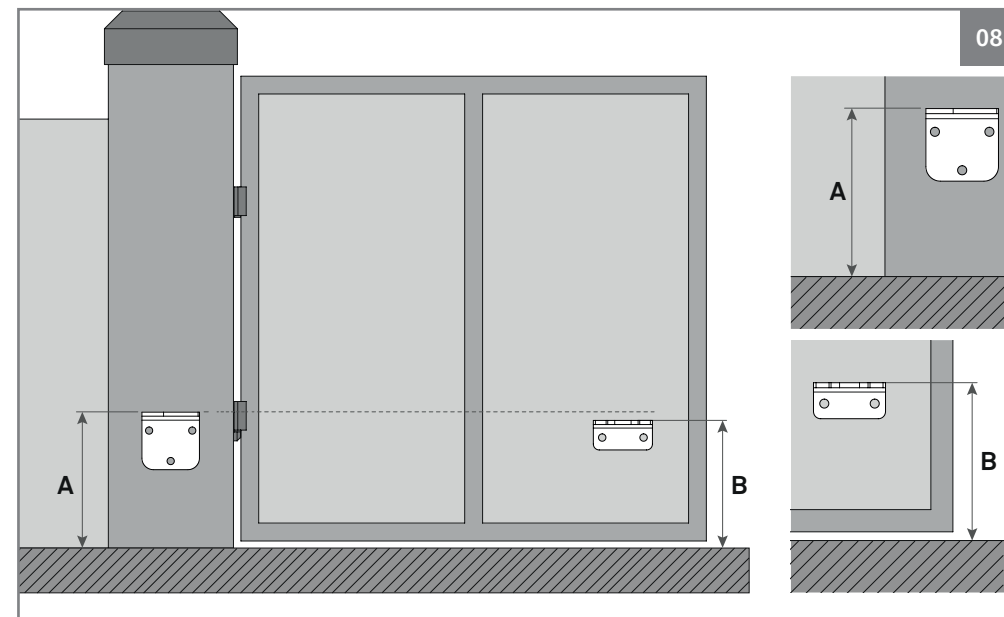


04. INSTALAÇÃO

ALTURA DOS SUPORTES

O automatismo deve ser instalado com uma pequena declinação na parte frontal, para impossibilitar a infiltração de água através do braço extensível.

Para tal, a chapa de suporte frontal deve ser fixa ao portão com uma altura inferior à altura da chapa de suporte traseira. Veja o exemplo abaixo:



Cota A • Distância vertical desde o chão até à parte superior da chapa de suporte traseiro.

Cota B • Distância vertical desde o chão até à parte superior da chapa de suporte frontal.

A	?? mm	• Defina a Cota A (esta pode ser qualquer dimensão à sua escolha).
B	A - 20mm	• Após definir a Cota A , subtraia-lhe 20mm e o resultado é a Cota B .

Exemplo:

- Se a altura da chapa de suporte traseira (cota A) for definida em 600mm, então a altura da chapa de suporte frontal (cota B) será 580 mm (600mm-20mm).



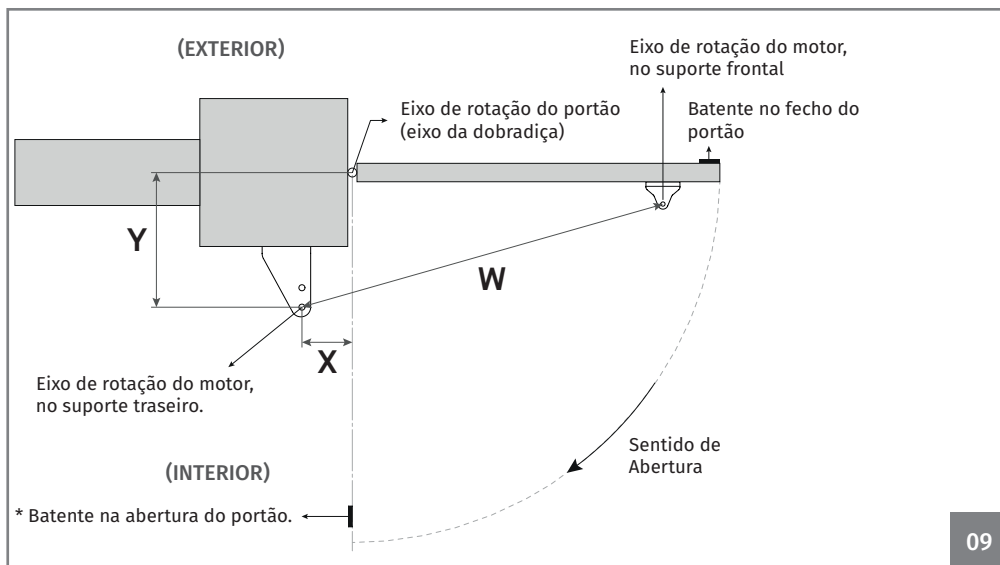
É muito importante que estas cotas sejam respeitadas! Apenas desta forma pode ser assegurado o correto funcionamento e durabilidade dos automatismos!

É também muito importante que o chão esteja nivelado para que utilizar estas medidas!

04. INSTALAÇÃO

COTAS DE INSTALAÇÃO ABERTURA INTERIOR

Nos esquemas ilustrados abaixo e na página seguinte, são definidas as **cotas para a instalação** dos automatismos.



* A colocação de batente na abertura não é obrigatória.

Legenda:

Cota X - Distância horizontal entre o eixo da dobradiça do portão e o eixo traseiro de rotação do motor.
Cota Y - Distância vertical entre o eixo da dobradiça do portão e o eixo traseiro de rotação do motor.
Cota W - Distância entre os eixos dos suportes do motor.



Na instalação do automatismo, é obrigatório respeitar as cotas x e y, assinaladas nas tabelas. Dentro dessa área, é possível identificar o ângulo de abertura máximo que o portão alcança nessas cotas.

X, Y e W apresentados em (mm)



É muito importante que estas cotas sejam respeitadas! Apenas desta forma pode ser assegurado o correto funcionamento e durabilidade dos automatismos!

JAG 400				
Cotas Y	Cotas X			
	180	190	200	210
190	100°	96°	94°	91°
200	96°	93°	91°	-
210	93°	90°	-	-
220	90°	-	-	-

W 1295 a 1300

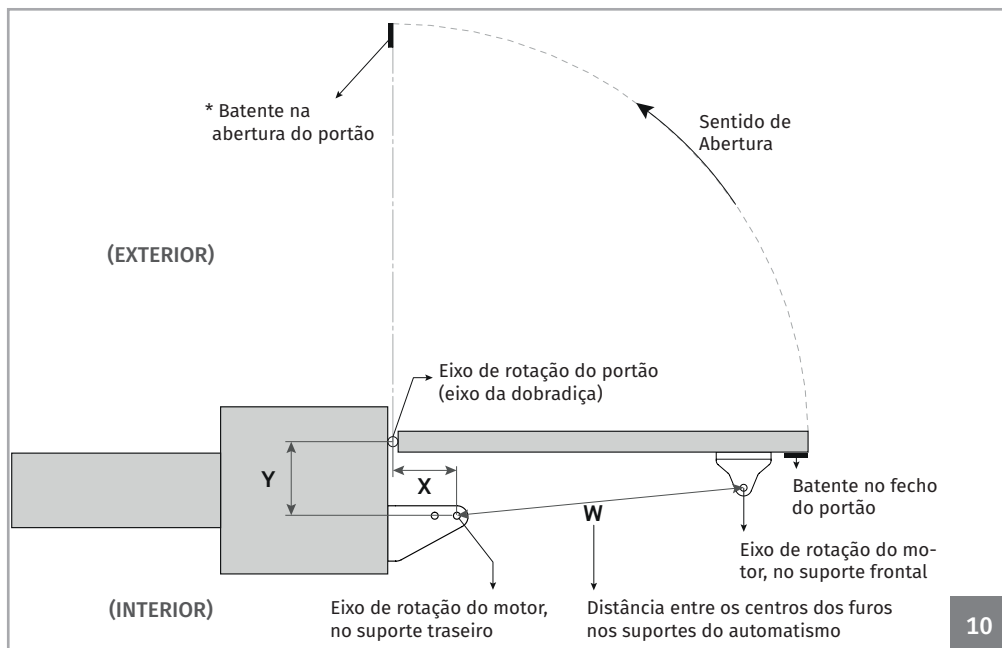
W 1695 a 1700

JAG 600														
Cotas Y	Cotas X													
	210	220	230	240	250	260	270	280	290	300	320	340	360	380
250	98°	100°	103°	105°	107°	109°	109°	106°	104°	101°	98°	95°	93°	91°
260	98°	100°	102°	104°	107°	108°	106°	104°	101°	99°	96°	93°	91°	-
270	98°	100°	102°	104°	106°	107°	104°	101°	99°	97°	94°	92°	-	-
280	98°	100°	102°	104°	106°	104°	101°	99°	97°	95°	92°	-	-	-
290	98°	100°	102°	104°	104°	101°	98°	96°	95°	93°	91°	-	-	-
300	98°	100°	102°	103°	101°	98°	96°	94°	93°	91°	-	-	-	-
320	97°	99°	100°	98°	95°	93°	92°	90°	-	-	-	-	-	-
340	97°	97°	94°	92°	91°	-	-	-	-	-	-	-	-	-
360	93°	91°	-	-	-	-	-	-	-	-	-	-	-	-

04. INSTALAÇÃO

COTAS DE INSTALAÇÃO ABERTURA EXTERIOR

Nos esquemas ilustrados abaixo e na página seguinte, são definidas as **cotas para a instalação** dos automatismos.



10

* A colocação de batente na abertura não é obrigatória.

Legenda:

Cota X - Distância horizontal entre o eixo da dobradiça do portão e o eixo traseiro de rotação do motor.

Cota Y - Distância vertical entre o eixo da dobradiça do portão e o eixo traseiro de rotação do motor.

Cota W - Distância entre os eixos dos suportes do motor.



Na instalação do automatismo, é obrigatório respeitar as cotas x e y, assinaladas nas tabelas. Dentro dessa área, é possível identificar o ângulo de abertura máximo que o portão alcança nessas cotas.

X, Y e W apresentados em (mm)



É muito importante que estas cotas sejam respeitadas! Apenas desta forma pode ser assegurado o correto funcionamento e durabilidade dos automatismos!

JAG 400			
Cotas Y	Cotas X		
	200	210	220
180	91°	93°	90°
190	90°	90°	-
200	90°	-	-

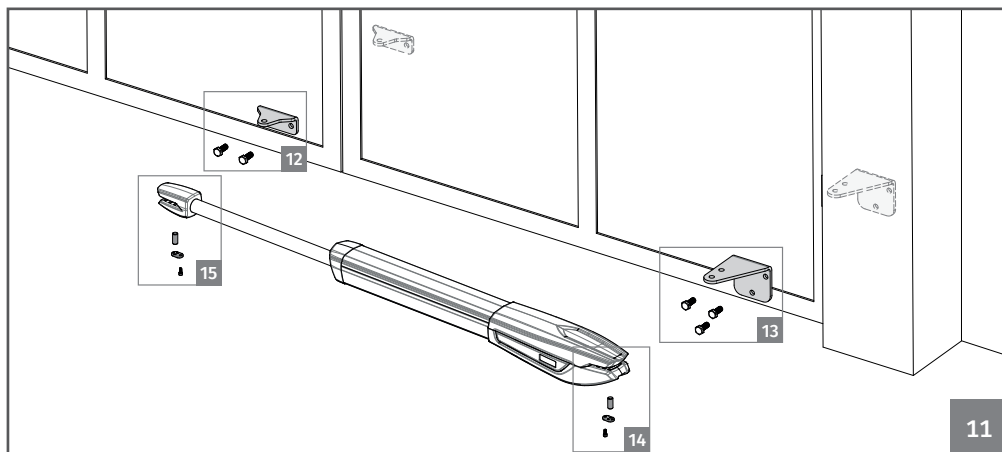
W 895 a 900

JAG 600									
Cotas Y	Cotas X								
	250	260	270	280	290	300	320	340	360
220	96°	98°	100°	101°	103°	105°	101°	96°	91°
230	96°	97°	99°	101°	102°	104°	99°	94°	-
240	95°	97°	99°	100°	102°	103°	97°	92°	-
250	95°	97°	98°	100°	101°	102°	95°	91°	-
260	95°	96°	98°	99°	101°	99°	94°	-	-
270	94°	96°	97°	99°	101°	97°	92°	-	-
280	94°	96°	97°	99°	99°	95°	90°	-	-
290	94°	95°	97°	98°	96°	93°	-	-	-
300	93°	95°	96°	98°	94°	92°	-	-	-
320	93°	94°	96°	93°	91°	-	-	-	-
340	93°	94°	93°	-	-	-	-	-	-
360	92°	92°	-	-	-	-	-	-	-
380	91°	-	-	-	-	-	-	-	-

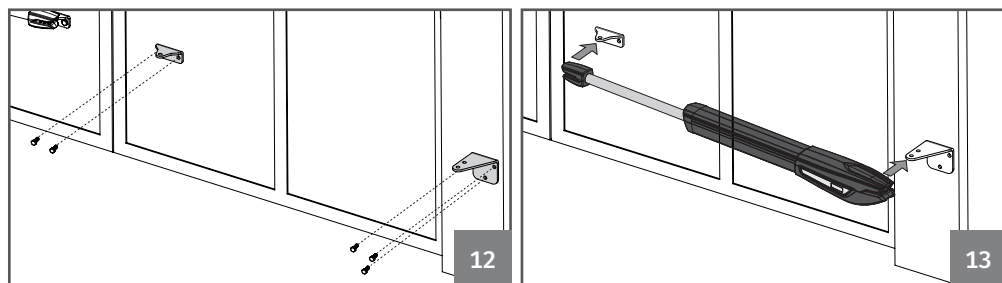
W 895 a 900

04. INSTALAÇÃO

PROCESSO DE INSTALAÇÃO



Ter em atenção as cotas de instalação mencionadas nas páginas 4B, 5 e 6!



01 • Fixar suportes.

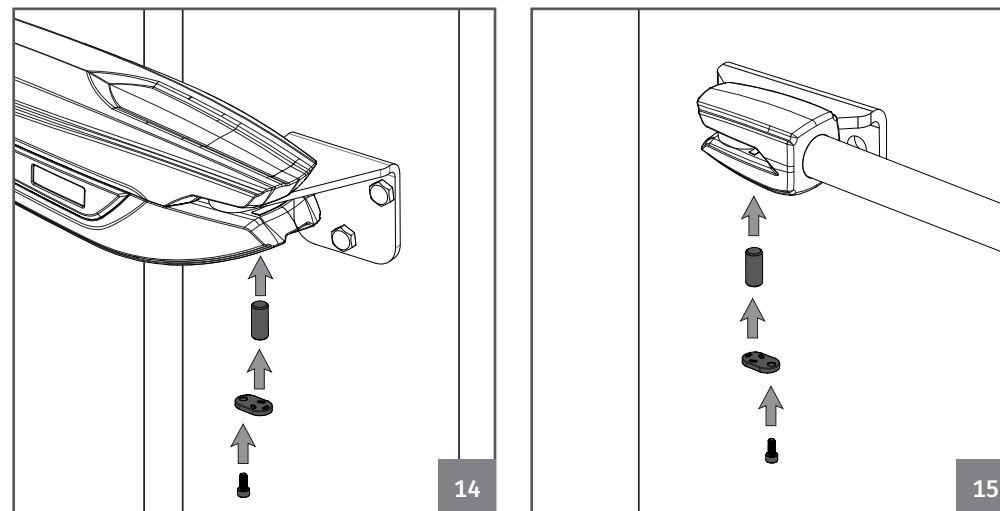
- O Suporte Traseiro deve ser fixo ao pilar ou parede, respeitando as cotas fornecidas nas páginas anteriores.
- O Suporte Frontal deve ser fixo ao portão, respeitando as cotas de altura e distância para o Suporte Traseiro. Estes podem ser fixos utilizando parafusos com bucha mecânica/química, solda, ou outro método à sua escolha desde que garanta uma fixação apropriada dos suportes!!

02 • Colocar automatismo nos suportes

- O automatismo deve ser colocado em ambos os suportes ao mesmo tempo para evitar que o mesmo fique suspenso por apenas um dos suportes. Para facilitar a tarefa, deve desbloquear o automatismo para poder esticar/recolher o braço facilmente (ver página 4A), de forma a colocá-lo na posição correta para os suportes.

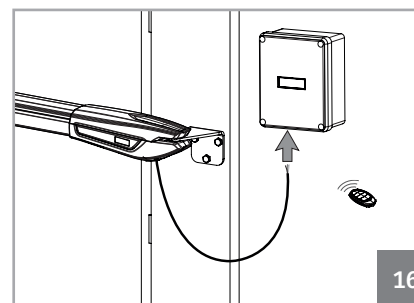
04. INSTALAÇÃO

PROCESSO DE INSTALAÇÃO



03 • Testar movimento.

- Coloque as cavilhas em cada suporte com uma pequena dose de **lubrificante** para que não haja atrito/fricção excessiva.
- Com o motor desbloqueado, mova o portão à mão para verificar se o portão abre e fecha sem qualquer impedimento. Isto irá garantir que o automatismo não esteja sujeito a problemas durante o seu funcionamento.



04 • Ligar o automatismo à central e configurar os dispositivos de controlo.

- Com o automatismo já instalado, ligue-o à central para programação (ver manual da central a configurar). Deve configurar também os dispositivos de controlo pretendidos (comandos, botoneiras, etc) e outros componentes adicionais como antena, pirlampo, seletor de chave, entre outros.



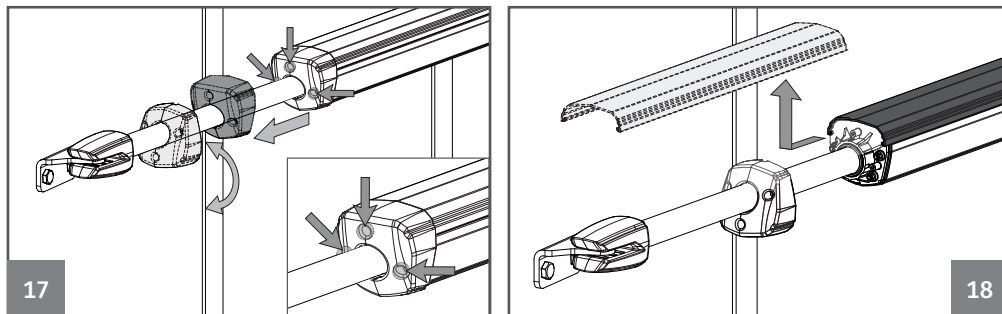
É importante que esta ordem de instalação seja respeitada!

De outra forma, não é possível assegurar uma correta instalação e os automatismos poderão não funcionar corretamente!

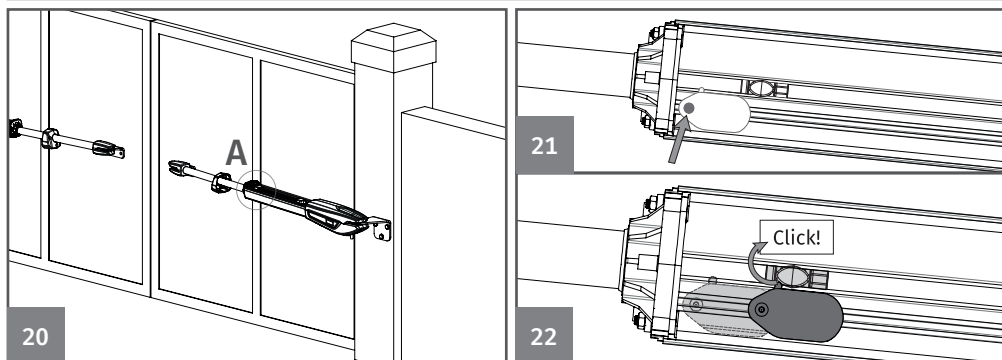
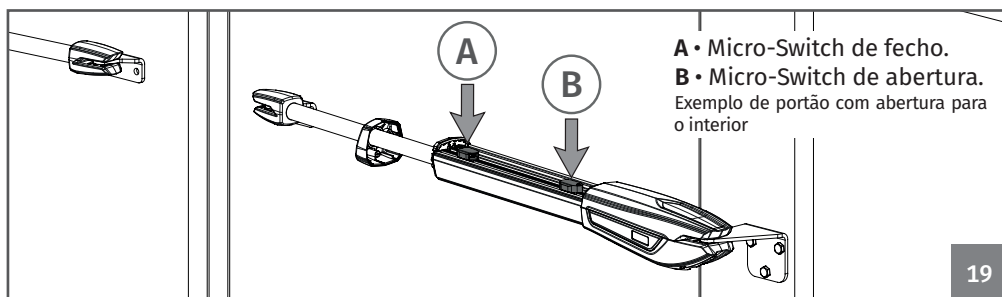
04. INSTALAÇÃO

AFINAÇÃO DE MICROS

01 • Desbloqueie o motor (ver página 4A).



02 • Desaperte os 3 parafusos frontais, retire a tampa frontal e a tampa do perfil.



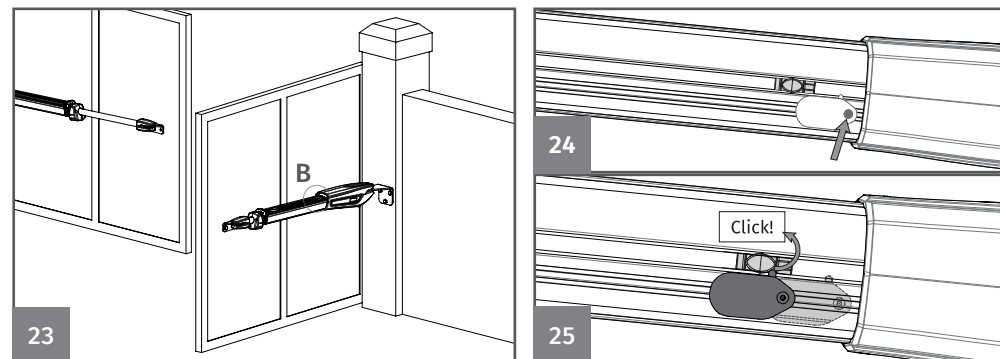
03 • Leve o portão para a posição de fecho.

04 • Desaperte ligeiramente o parafuso indicado na imagem (21), de modo a que seja possível mover o micro-switch no perfil.

05 • Ajuste o micro-switch de fecho (A) até fazer *click* na peça de pressão. Volte a apertar o parafuso para fixar o micro nessa posição.

04. INSTALAÇÃO

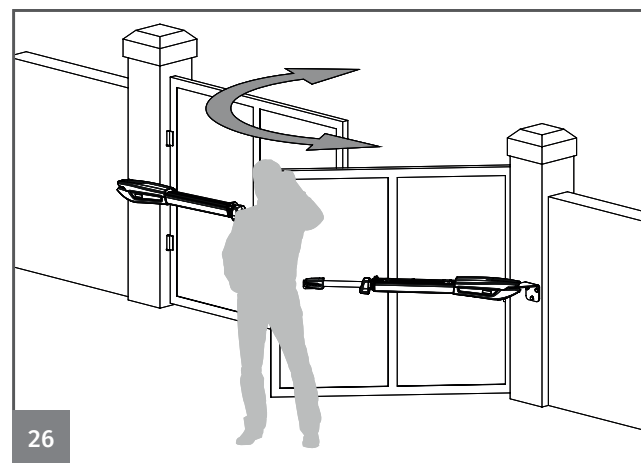
AFINAÇÃO DE MICROS



06 • Leve o portão para a posição de abertura.

07 • Desaperte ligeiramente o parafuso indicado na imagem (24), de modo a que seja possível mover o micro-switch na guia.

08 • Ajuste o micro de fecho (B) até fazer *click* na peça de pressão. Volte a apertar o parafuso para fixar o micro nessa posição.



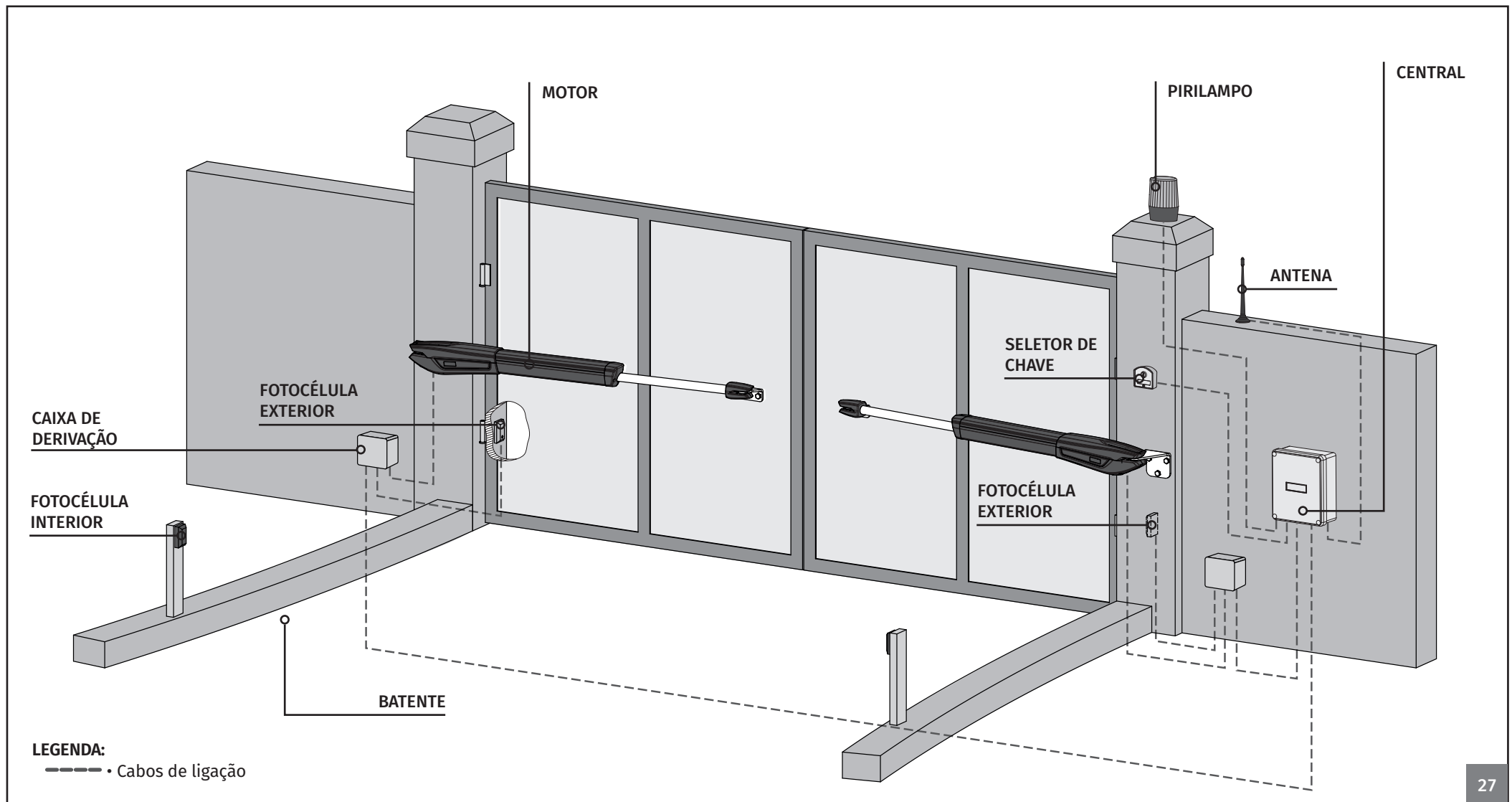
09 • Teste o portão manualmente e se necessário volte a ajustar os micros, como indicado nos pontos anteriores.

10 • Quando terminar, coloque a tampa do perfil e a tampa plástica.

11 • Repita todo o processo para o motor contrário.

04. INSTALAÇÃO

MAPA DE INSTALAÇÃO



27



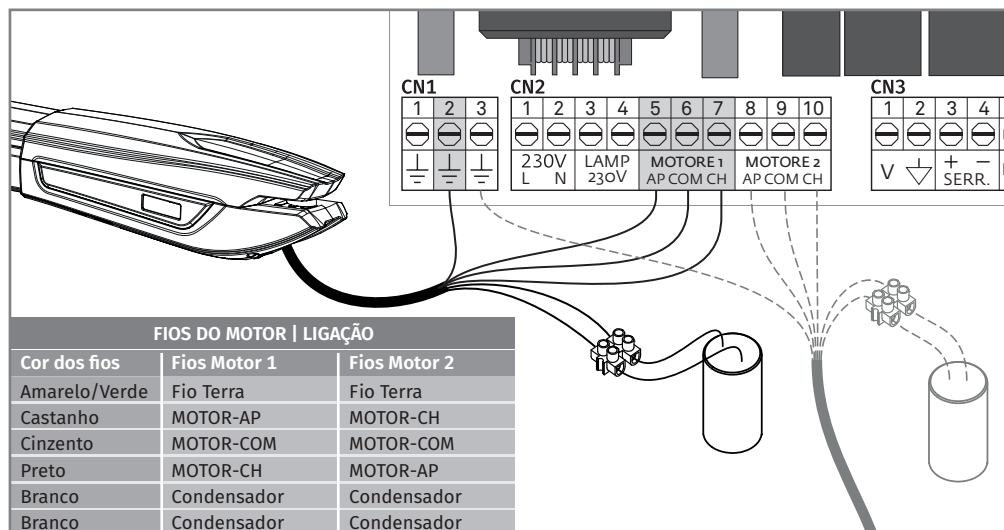
É importante a utilização de batentes na abertura e no fecho do portão. Caso isto não seja respeitado, os componentes do automatismo poderão sofrer esforços para os quais não foram preparados, e como consequência danificarem-se.



É importante a utilização de caixas de derivação para ligações entre motores, componentes e central. Todos os cabos devem entrar e sair obrigatoriamente por baixo da caixa de derivação e da caixa da central.

05. ESQUEMAS DE LIGAÇÕES

MOTOR A 110V/230V



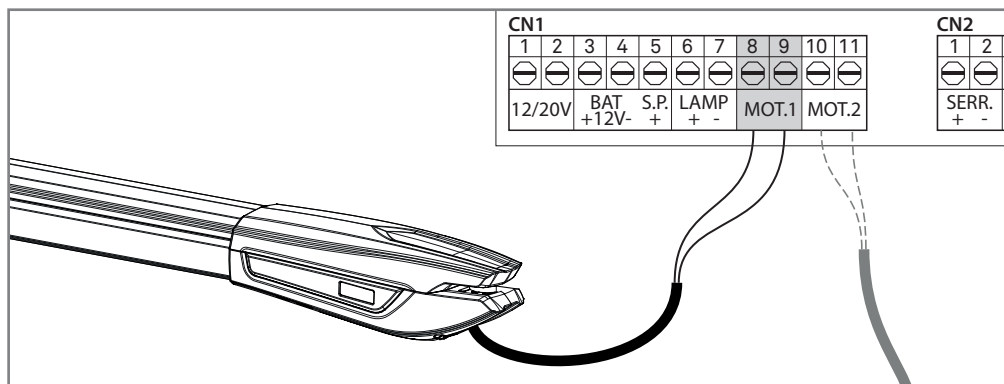
As ligações devem ser feitas como mostrado acima, ligando os 6 fios do motor nas entradas apropriadas da central e condensador.

NOTA: Os fios brancos do motor são ligados diretamente aos fios do condensador!



- Estas ligações correspondem a uma instalação com abertura para o interior. Se o automatismo for instalado com abertura para o exterior do portão, deve inverter o fio AP com o fio CH no motor 1 e 2.
- Caso os motores funcionem na direção contrária, inverta AP com CH.

MOTOR A 24V



10A

PT

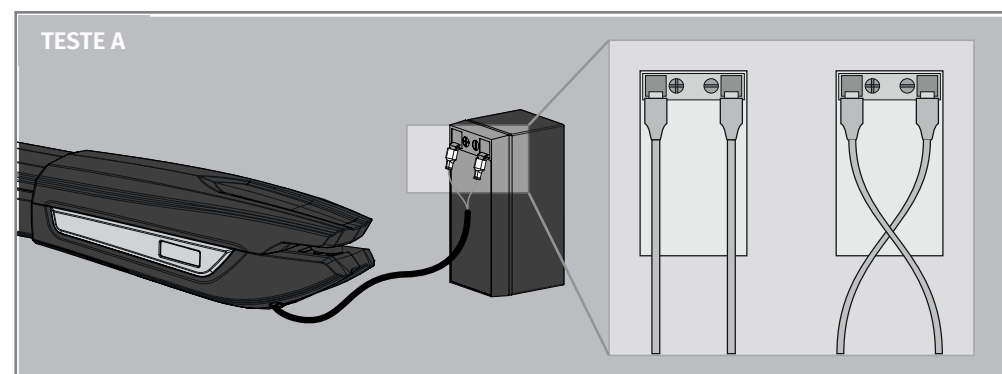
06. TESTE DE COMPONENTES

MOTOR A 24V

Para detetar quais os componentes com problemas numa instalação de automatismos JAG24V, é necessário realizar testes com ligação direta a uma fonte de alimentação externa (bateria 24V). No esquema abaixo é mostrado como deve ser feita esta ligação.

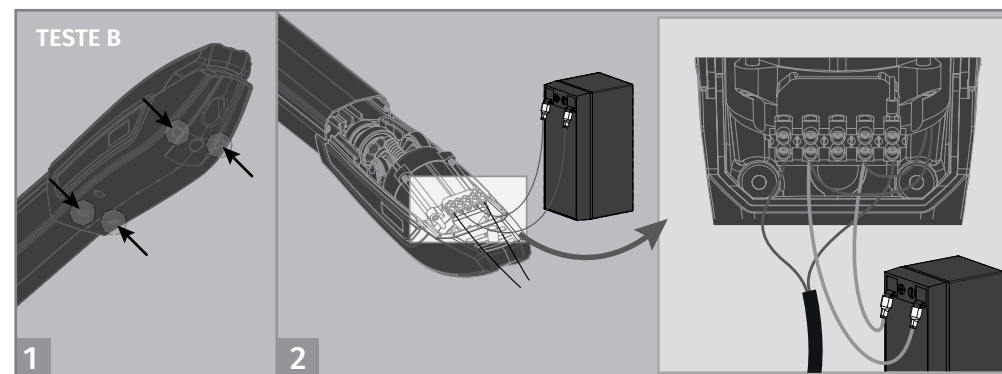
NOTAS:

- Assim que ligar os fios a uma bateria 24V, o motor deverá funcionar para um dos sentidos. Para testar o movimento inverso, troque a posição dos fios ligados à bateria.



Teste A • Faça as ligações como indicado na imagem.

Se o motor funcionar, o problema está na central. Se não funcionar faça o teste B.



Teste B • Desaperte os 4 parafusos para retirar a tampa e aceder às ligações internas.

Faça as ligações como indicado na imagem.

Se o motor funcionar, o problema estará no(s) diodo(s) ou no(s) micro(s). Se não funcionar, faça a substituição por um motor de 24V novo e volte a testar para garantir que está tudo bem.

PT

10B

06. TESTE DE COMPONENTES

MOTOR A 230V/110V

Para detetar se a avaria se encontra na central ou no motor é, por vezes, necessário realizar testes com ligação direta a uma fonte de alimentação de 230V/110V.

Para isso, é necessário ligar um condensador na ligação para que o automatismo possa funcionar (deve verificar o tipo de condensador a utilizar no manual do produto).

Nos esquemas abaixo é mostrado como deve ser feita esta ligação e como intercalar os diferentes fios dos componentes.

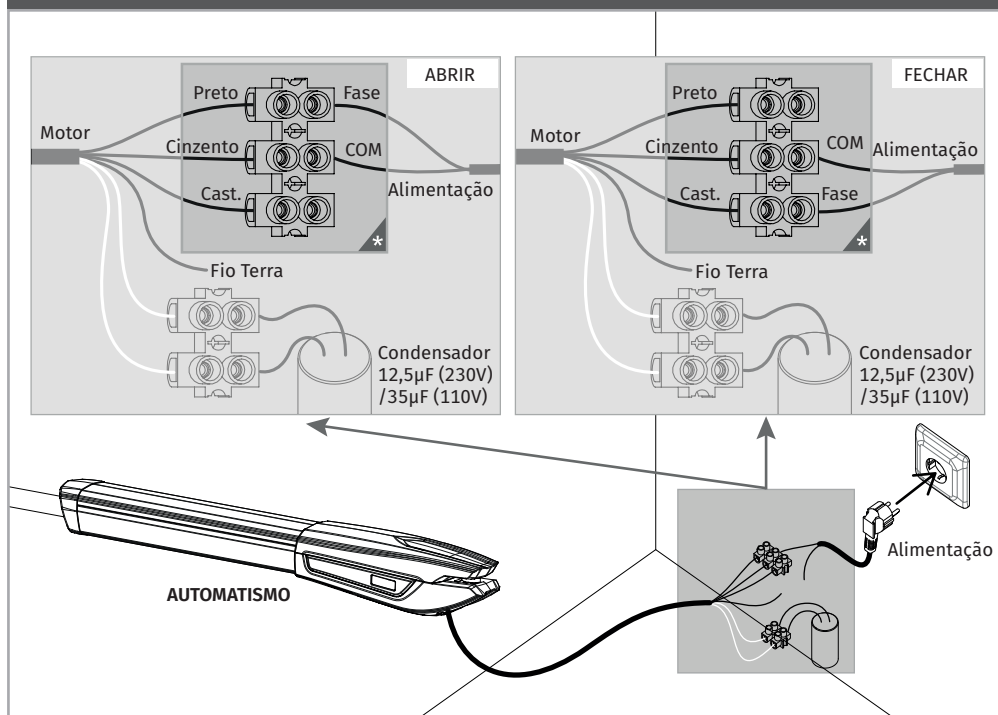


Todos os testes devem ser efetuados por técnicos especializados devido ao grave perigo relacionado com a má utilização de sistemas elétricos!!

NOTAS:

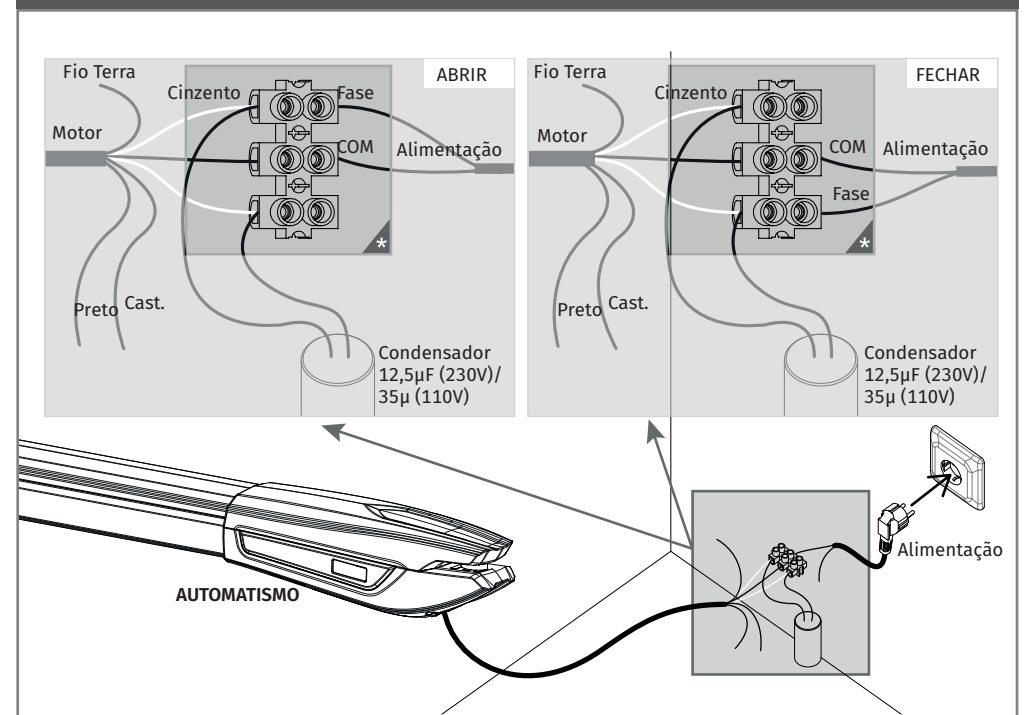
- Para efetuar os testes não necessita de retirar o automatismo do local onde está instalado, pois desta forma consegue perceber se o automatismo ligado diretamente à corrente consegue funcionar corretamente.
- Deve utilizar um condensador novo durante este teste, para garantir que o problema não se encontra no condensador.

TESTE 1 - Funcionamento da central



- 01 • Ligue os 3 fios do automatismo no terminal.
 - 02 • Ligue os 2 fios brancos do automatismo com os fios do condensador.
 - 03 • Ligue os fios da alimentação ao terminal, sendo que na abertura o motor irá rodar para um lado, e no fecho rodará para o outro.
 - 04 • Por fim ligue a uma tomada de 230V ou 110V, dependendo do motor/central em teste.
- Se o motor funcionar**, o problema está na central.
Se o motor não funcionar, faça o TESTE 2.

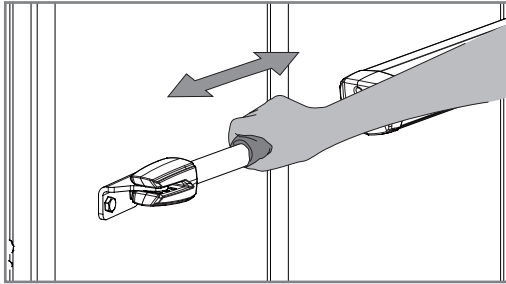
TESTE 2 - Funcionamento dos micros



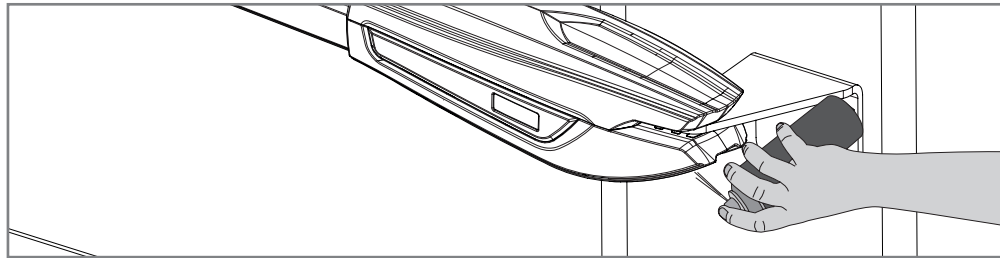
- 01 • Troque os fios castanho e preto pelos fios brancos e ligue no terminal.
 - 02 • Ligue o condensador no terminal, nas mesmas entradas dos fios brancos.
 - 03 • Ligue os fios da alimentação ao terminal, sendo que na abertura o motor irá rodar para um lado, e no fecho rodará para o outro.
 - 04 • Por fim ligue a uma tomada de 230V ou 110V, dependendo do motor/central em teste.
- Se o motor funcionar**, o problema está nos micros.
Se o motor não funcionar, o problema em princípio estará no motor. Substitua-o por um novo e faça o teste.

07. MANUTENÇÃO

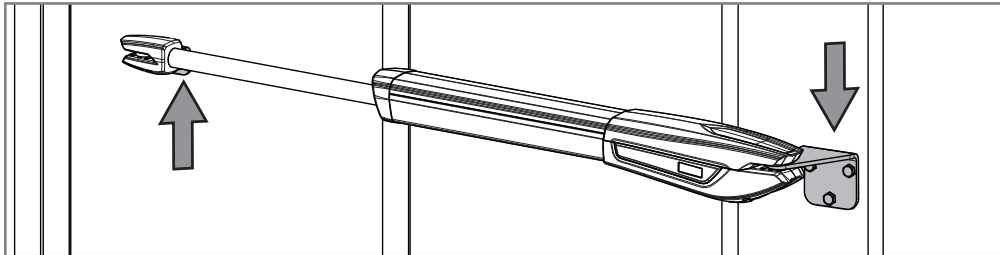
MANUTENÇÃO



- **Limpar o tubo em aço-inox**
- Com um pano embebido em spray lubrificante, limpe todos os resíduos que se acumulam no tubo em aço-inox do automatismo.
- Aplique uma pequena dose de spray lubrificante pelo tubo e passe um pano seco para eliminar os excessos de lubrificante deixando uma camada homogênea pelo tubo.



- **Lubrificar as cavilhas**
- Coloque uma pequena dose de lubrificante nos orifícios que contêm as cavilhas de suporte.



- **Verificar chapas de suporte**
- Certifique-se que os suportes continuam bem fixos nos pilares e portão para o bom funcionamento do equipamento.



Estas medidas de manutenção devem ser efetuadas em prazos de 1 ano para manter o bom funcionamento do automatismo.

08. RESOLUÇÃO DE AVARIAS

INSTRUÇÕES PARA CONSUMIDORES FINAIS

INSTRUÇÕES PARA TÉCNICOS ESPECIALIZADOS

Anomalia	Procedimento	Comportamento	Procedimento II	Descobrir origem do problema			
• Motor não trabalha.	• Verifique se tem alimentação na central do automatismo e se esta está a funcionar corretamente.	• Continua a não trabalhar.	• Consulte um técnico especializado MOTORLINE.	1 • Abra a central e verifique se tem alimentação a 230V/110V/24V; 2 • Verifique os fusíveis de entrada da central; 3 • Desligue os motores da central	e teste-os ligados diretamente à corrente para descobrir se este está avariado (ver pág. 10B e 11). 4 • Caso os motores funcionem, o problema estará na central.	Retire-a e envie para os serviços técnicos MOTORLINE para diagnóstico; 5 • Caso os motores não funcionem, retire-os do local de instalação	e envie para os serviços técnicos MOTORLINE para diagnóstico.
• Motor não se move mas faz ruído.	• Desbloqueie o motor e mova o portão manualmente para verificar se existem problemas mecânicos no portão.	• O portão está preso?	• Consulte um Serralheiro.	1 • Verifique todos os eixos e sistemas de movimento associados ao portão e aos automatismos (cavilhas, dobradiças, etc) para descobrir qual é o problema.			
		• O portão move-se facilmente?	• Consulte um técnico especializado MOTORLINE.	1 • Analisar condensadores, fazendo teste com condensadores novos; 2 • Caso o problema não seja dos condensadores, desligue os	motores da central e teste-os ligados diretamente à corrente para descobrir se estão avariados (ver pág. 10B e 11); 3 • Caso os motores funcionem, o	problema está na central. Retire-a e envie para os serviços técnicos MOTORLINE para diagnóstico; 4 • Caso os motores não funcionem, retire-os e envie para os serviços	técnicos MOTORLINE para diagnóstico.
• Motor abre mas não fecha.	• Desbloqueie o motor e mova o portão manualmente para a posição de fechado. Bloqueie novamente o(s) motor(es). Desligue o quadro geral por 5 segundos, e volte a ligar. Dê ordem de abertura com o comando.	• Portão abriu mas não fechou.	1 • Verifique se tem algum obstáculo em frente das fotocélulas; 2 • Verifique se algum dos dispositivos de controlo (seletor de chave, botoneira, video-porteiro, etc) do portão estão presos e a enviar sinal permanente à central; 3 • Consulte um técnico especializado MOTORLINE.	Todas as centrais MOTORLINE possuem LEDs que permitem facilmente concluir quais os dispositivos com anomalias. Todos os LEDs dos dispositivos de segurança (DS) em situações normais permanecem acesos. Todos os LEDs de circuitos "START" em situações normais permanecem apagados. Caso os LEDs de dispositivos não estejam todos ligados, existe alguma avaria nos sistemas de segurança (fotocélulas, bandas de segurança). Caso LEDs "START" estejam ligados, existe algum dispositivo de emissão de comandos a emitir um sinal permanente.	A) SISTEMAS DE SEGURANÇA: 1 • Feche com um shunt todos os sistemas de segurança da central (deve consultar o manual da central em questão). Caso o automatismo comece a trabalhar normalmente, analise qual o dispositivo problemático 2 • Retire um shunt de cada vez até descobrir qual o dispositivo com avaria. 3 • Troque esse dispositivo por um funcional, e verifique se o automatismo funciona corretamente com todos os outros dispositivos. Caso encontre mais algum defeituoso, siga os mesmos passos até descobrir todos os problemas.	B) SISTEMAS DE START: 1 • Desligue todos os fios ligados no conector START. 2 • Se o LED apagou, tente voltar a ligar um dispositivo de cada vez até descobrir qual o dispositivo avariado. NOTA: Caso os procedimentos descritos nas alíneas A) e B) não resultem, retire a central e envie para os serviços técnicos MOTORLINE para diagnóstico;	
• Motor não faz percurso completo.	• Desbloqueie o motor e mova o portão manualmente para verificar se existem problemas mecânicos no portão.	• Encontrou problemas?	• Consulte um técnico especializado em portões.	1 • Verifique todos os eixos e sistemas de movimento associados ao portão e aos automatismos (cavilhas, dobradiças, etc) para descobrir qual é o problema.			
		• O portão move-se facilmente?	• Consulte um técnico especializado MOTORLINE.	1 • Analisar condensadores, testando os automatismos com condensadores novos. 2 • Caso o problema não seja dos condensadores, desligue os motores da central e teste os motores diretamente à corrente para descobrir se estão avariados; 3 • Caso os motores não funcionem, retire-os e envie para os serviços técnicos MOTORLINE para diagnóstico.	4 • Caso o motor funcione e movimente bem o portão no curso completo com o máximo de força, o problema está na central. Afine o trimmer de regulação de força na central. Faça um novo programa à central de tempo de trabalho do motor atribuindo os tempos necessários para abertura e fecho com a força adequada (ver manual da central em questão) 5 • Se isto não funcionar, deve	retirar a central e enviá-la para os serviços MOTORLINE para diagnóstico.	NOTA: A afinação da força da central, deve ser a suficiente para abrir e fechar o portão sem que este pare, mas que com um pequeno esforço de uma pessoa o consiga parar. Em caso de falha dos sistemas de segurança, o portão nunca pode causar danos físicos aos obstáculos (veículos, pessoas, etc).