

MADE TO *last*



KATALOG

Integrierte Systeme für die Automatisierung von Dreh- und Schiebetoren, Garagentoren, Straßenschranken, Rollläden und Rollgitter.

www.proteco.net

Index

04

El grupo PROTECO

06

PROTECO
ERFAHRUNG

07

100% Made in Italy

08

TECHNOLOGIE & MECHANIK

09

Proteco
Open your world

10

Proteco
Open your world

12

Automatisierungen für FLÜGELTORE



30

Automatisierungen für SCHIEBETOIRE



42

STRABENSCHRANKEN



48

Automatisierungen für GARAGENTORE



54

Automatisierungen für ROLLLADEN



58

Automatisierungen für ROLLLADEN
und ROLLGITTER



62

STEUERUNGSELEKTRONIK



76

ZUBEHÖR

Funksysteme - Sicherheitszubehör - Steuerungssysteme





Die gruppe PROTECO

Seit über 40 Jahren entwirft und stellt PROTECO Geräte für die Torautomatisierung her.

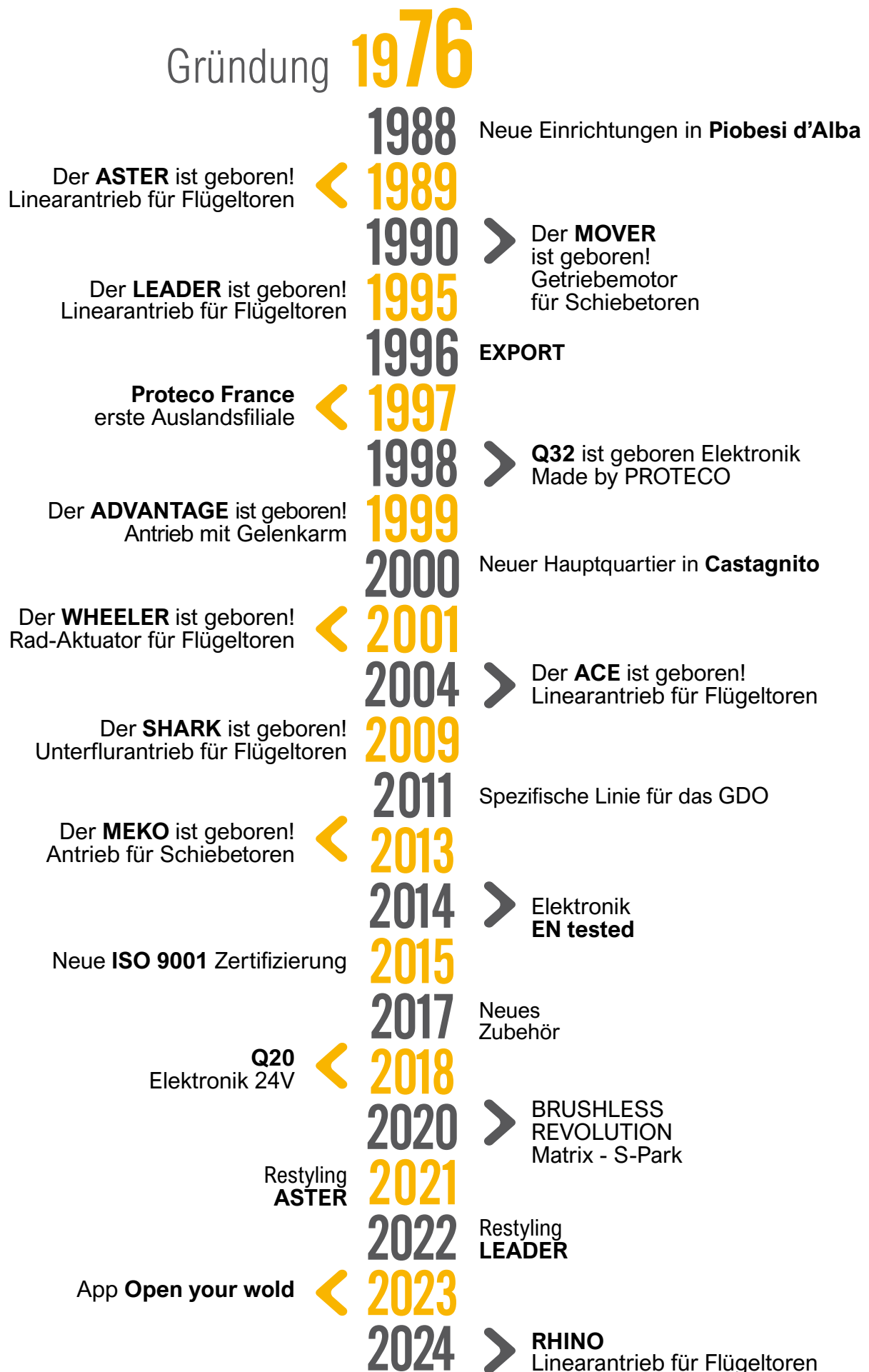
Unsere **Leidenschaft für die Mechanik** mit hoher Qualität mitsamt der Wille unsere Kunden in den Mittelpunkt des Interesses zu stellen sind der Hauptpunkt unserer Geschichte und unserer Zukunft.

Heute exportiert unsere Gruppe nach mehr als **60 Länder über die Welt.**

Eine Garantie für unsere Kunden und Anregung für eine ständige Verbesserung.



Ein Leben lang Geschichte





MADE TO *last*

Produkte,
die lange dauern.

Alle Produkte von **Proteco** sind bei uns in unserem Produktionslager in Castagnito entworfen, aufgebaut und zusammengesetzt.

Seit dem Anfang, glauben wir dass die Wahl von hochwertigen Rohmaterialien und Getrieben, wie Bronze, Stahl, Gusseisen und Kupfer und eine genaue Prüfung, das Herz eines Hochwertigen Produktes sind: einwandfreier Betrieb auch mit schweren Installationsverhältnissen

 **3** JAHRE
GARANTIE



Die werte der QUALITÄT

Unsere Antriebe wurden entworfen, um die Montierungsarbeit und gleichzeitig das Leben vom Endkunden zu vereinfachen.

Eine Anzahl von defekten Produkten, **die niedriger als 0,5% ist, die Möglichkeit alle Antriebe zu reparieren für mindestens 5 Jahren** über die Garantiedauer und die ständige Verfügbarkeit von Ersatzteilen machen den Einkauf eines Produktes von **Proteco** eine echte Anlage für die Zukunft.

Wenn man Proteco wählt, wählt man einen dauerhaften Antrieb, der jahrelang nicht ersetzt werden muss und das hilft auch den Umweltschutz.

100% *Made in Italy*



TECHNOLOGIE IHRER ZEIT VORAUSS

Eine neue Generation von Platinen mit Display für die Fehleranzeige und eine einzige Logik für die Programmierung aller Steuerungen, für eine vereinfachte Einstellung aller unseren Produkte

Die neue Serie von **Schiebetorantrieben Matrix** enthält das Herzen der Neuerung von proteco

Die **Brushless Technologie** unserer neuen Antriebe bringt die Bewegung zu einem höheren Niveau: intensive Benutzung in öffentlichen und Gewerbe-Bereichen, ständige Prüfung der Bewegung und höchste **Vertraulichkeit bei Beachtung der EU Richtlinien anti-Quetschung.**



IMMER IN DEINER NÄHE

Proteco ist überhaupt
eine kleine – große Familie

Alle unsere Produkte
entstehen von der direkten
Erfahrung durch unsere
Kunden, entweder Verteiler
oder Montagefirmen.

Wir wissen, wie wichtig der Dienst vor und nach dem Verkauf
ist, deswegen haben wir eine direkte Verbindung erschafft,
sowohl telephonisch als auch WhatsApp, die unseren Profis
gewidmet ist.

Ein Netz von qualifizierten Fachmännern bei uns ausgebildet
ist für Sie day.



Proteco Open your world

Leite all deine Proteco Geräte mit einer einzigen Bewegung.



Lade sofort Proteco Open your world herunter



Mach dein System mehr smart mit den Modulen **SMART-KEY** und **SMART-BOX**. Als Administrator kannst du dein Tor einfach konfigurieren und wird auch durch die Bluetooth Verbindung und personalisierten PIN Code sicher sein.



Verbinde dein Smart Gerät an das WIFI Netz, in deiner Wohnung oder Firma, um zu öffnen, schließen und den stand deines Tores in jedem Moment und Ort prüfen.



Genehmigt die Verwandten und Mitarbeiter zur Toröffnung direkt von ihrem Handy. Als Administrator, kann man weitere Benutzer in jedem Moment hinzufügen oder entfernen.



Stelle die Leitung der Anmeldungen ein und bekomme eine Nachricht auf dein Smartphone, wenn das Tor geöffnet wird, in der Zeit, die du bestimmt hast, zum Beispiel während der Nacht oder wenn du in Urlaub bist.

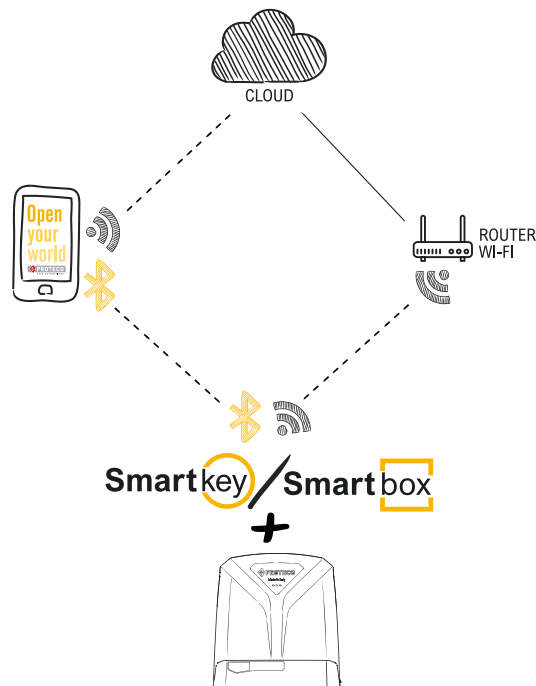


Leite mit einem einzigen Bildschirm all deine Geräte Proteco. Das Einfahrtstor, die Garagentür, das Firmentor oder das deiner zweiten Wohnung.



Mach es dich bequem. **Proteco Open YOUR WORLD** ist schon mit Alexa und Google assistant kompatibel.

Die einfache und innovative Lösung dem Endkunden gewidmet für die Leitung von Toren, Garagentoren, Rollläden und Schrankenbäumen, durch nur einen „Klick“ aus jedem IOS oder Android Mobilgerät.



Smartkey

Plug-in Modul für die neue Generation von Platinen Q90, die MATRIX und S-Park steuern, das durch die App **Proteco Open YOUR WORLD** mit dem Handy vom Endkunden verbunden ist.t.



Smartbox

Außenmodul mit den Platinen Q80, Q60 und Q20 verkabelt, das durch App **Proteco Open YOUR WORLD** mit dem Handy vom Endkunden verbunden ist.



Automatisierungen für ROLLLÄDEN
Smartbox

Automatisierungen für GARAGENTOREN
Smartbox

Automatisierungen für FLÜGELTOREN
Smartbox

STRABENSCHRANKEN
Smartkey

Automatisierungen für SCHIEBETOREN
Smartkey
Smartbox

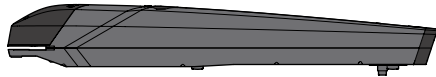
Automation für FLÜGELTORE





FLÜGELTORE

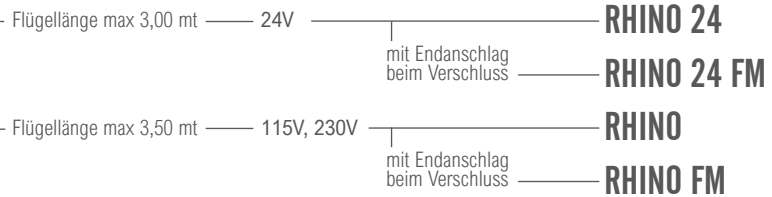
Anleitung zur Auswahl



16-17

RHINO

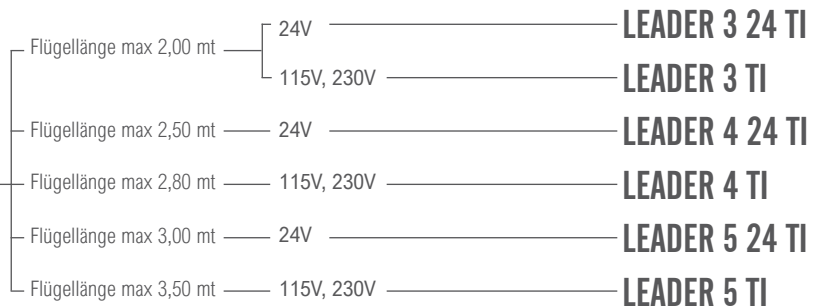
Linear Antrieb
mit geschütztem
Rohr und mechanischem
Endanschlag



18-19

LEADER TI

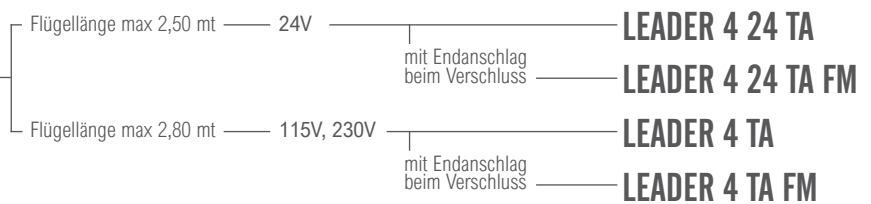
Traditioneller Antrieb
mit Teleskoprohr



20-21

LEADER TA

Traditioneller Antrieb
mit geschütztem
Rohr und mechanischem
Endanschlag



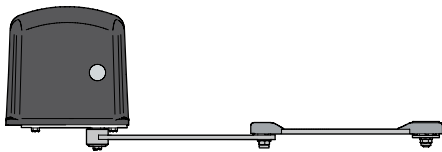
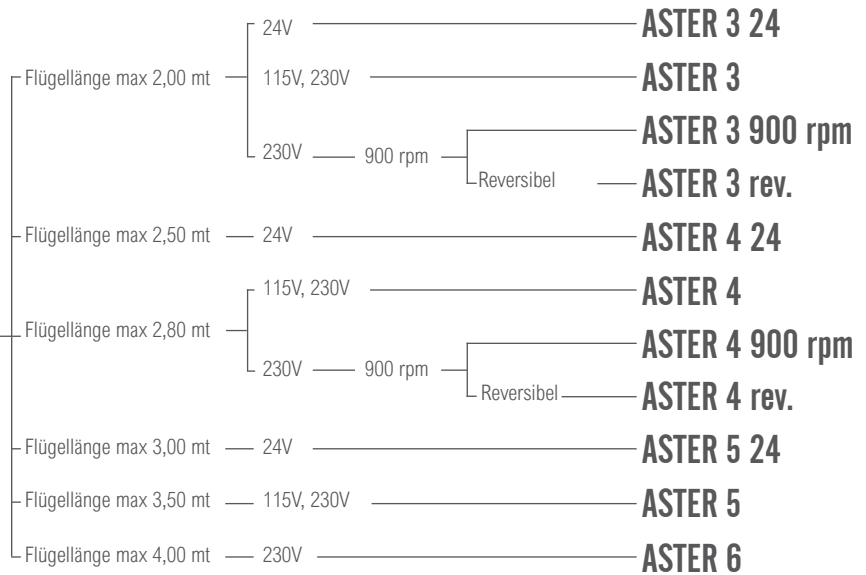
Anleitung zur Auswahl



22-23

ASTER

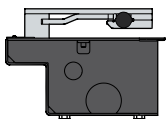
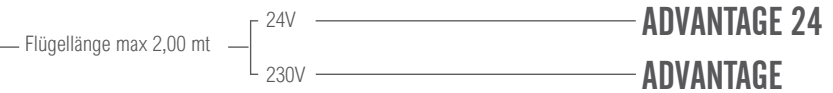
Traditioneller Antrieb
Wurmschraube
mit Teleskoprohr



24-25

ADVANTAGE

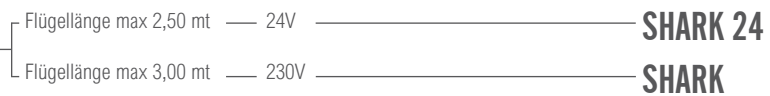
Antrieb mit Gelenkarm



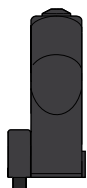
26-27

SHARK

Unterflurantrieb
mit Endanschlag

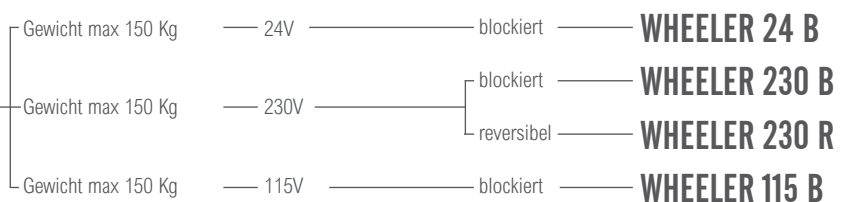


28-29



WHEELER

Rad-Antrieb



RHINO new

Elektromechanischer Linearantrieb für Drehtore bis 3,5 m.

230V - 115V - 24V

Verriegelter elektromechanischer Antrieb für Drehtore für Wohn und semi-intensiven Gebrauch.

Modernes Design mit Aufbau aus Pressguss Aluminium.

Extrem kräftig und verträglich dank des Übertragungssystems mit Schneckenschraub mit vier Prinzipen und Spiralzahnkegelräder.

Ausgerüstet mit mechanischen Endschaltern, die in Öffnung und Schliessung einstellbar sind für eine schnellere und sicherere Montierung auch ohne Sperre am Boden.

Kondensator wird schon auf dem Motor verkabelt mitsamt dem Klemmbrett für die Verkabelung der Zuleitungskabel.

Notentriegelung von Oben für eine schnelle Notsteuerung.

Inklusiver Verankerungsplatten.

Auch in 24V vorhanden mit Möglichkeit von Versorgung durch optionale Batterie für den Notfallbetrieb

	Versorgung		Max. Flügel	Max. Gewicht
RHINO	230V-115V	irreversibel	3,5 m	400 Kg
RHINO 24	24V	irreversibel	3,0 m	350 Kg



KIT-ZUSAMMENSETZUNG

RHINO
1 Paar geschützte
Rohr-Linearantriebe
mit Befestigungsbügel



LUCE
LED-Blinker 24V



RF40
1 Paar
Lichtschranken



IKON
2 4-Kanal-Handsender



ANT02
Außenantenne

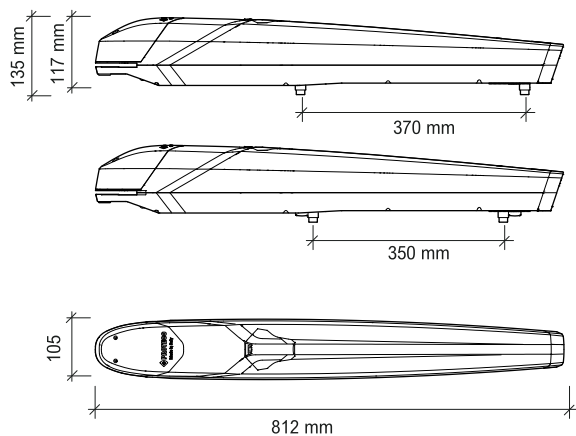


Q80A/Q20A
Steuerung mit
Empfänger 433,92 MHz

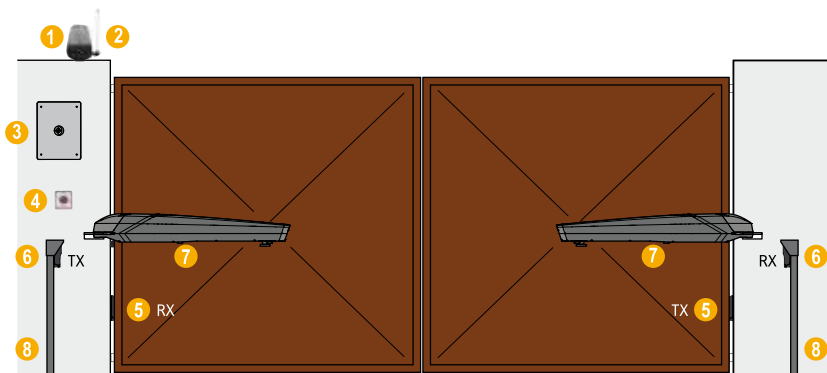
TECHNISCHE MERKMALE

	RHINO	RHINO 115V	RHINO 24V
Anschluss Motor	230V ~ 50Hz	115V ~ 60Hz	24V dc
Stromaufnahme	1,2 - 1,7A	3,1 - 3,3A	0,6 - 6A
Motorleistung	300 W	300 W	50 W
Thermoschutz	150°C	150°C	--
Drehmoment	3200 N	3200 N	2700 N
Schutzart IP	44	44	44
Motordrehzahl	1400 rpm	1700 rpm	1600 rpm
Öffnungszeit mit Endschlägen	26"	22"	24" - 28"
Öffnungszeit ohne Endschläge	22"	18"	20" - 24"
Max. Flügelgewicht	400 Kg	400 Kg	350 Kg
Max. Flügelänge	3,5 m	3,5 m	3 m
Benutzungshäufigkeit	40%	40%	80%

ABMESSUNGEN



INSTALLATIONSDIAGRAMM



1_Blinker 2_Außenantenne 3_Steuerung 4_Schlüsselschalter 5_Lichtschranken/ schließen
6_Lichtschranken/ öffnen 7_Antriebe 8_Säule für Lichtschranken

OPTIONALE ZUBEHÖRE



RS15
Schlüsselschalter



RT35
Anti-Vandale
Edelstahl-Tastatur



RT37
Wireless- Befehl-Tastatur



RT17
Elektroschloss
12V 15W mit
Doppelzylinder



MEL04
Elektroverriegelungs-
Schnittstellenmodul
für Q80A



LEADER TI

Elektromechanischer Antrieb mit Teleskoprohr für Drehtore mit Flügel bis zu 3,5 m.

230V - 115V - 24V

Elektromechanischer Antrieb mit Teleskoprohr für den Wohn und Industrie-Bereich.

Kompaktes Design und geeignet für jede Montierungsbedingung
Schneckengetriebe komplett aus Metall mit Bronzeshnrad.

Elektromechanischer Antrieb mit Teleskoprohr für den Wohn und Industrie-Bereich.

Kompaktes Design und geeignet für jede Montierungsbedingung.
Inklusiver Verankerungsplatten.

Auch in 24V vorhanden mit Möglichkeit von Versorgung durch optionale Batterie für den Notfallbetrieb.

UNSERE MODELLE

	Versorgung		Max. Flügel	Max. Gewicht
LEADER 3 TI	230V-115V	irreversibel	2,0 m	350 Kg
LEADER 4 TI	230V-115V	irreversibel	2,8 m	350 Kg
LEADER 5 TI	230V-115V	irreversibel	3,5 m	250 Kg
LEADER 3 TI 24	24V	irreversibel	2,0 m	275 Kg
LEADER 4 TI 24	24V	irreversibel	2,5 m	250 Kg
LEADER 5 TI 24	24V	irreversibel	3,0 m	150 Kg



KIT-ZUSAMMENSETZUNG

LEADER TI
1 Paar Teleskopantriebe
mit Befestigungsbügeln



LUCE
LED-Blinker 24V



RF40
1 Paar
Lichtschranken



IKON
2 4-Kanal-Handsender



ANT02
Außenantenne

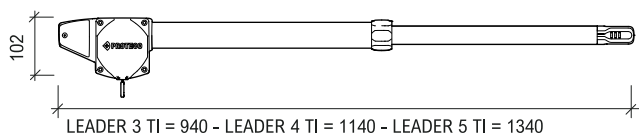
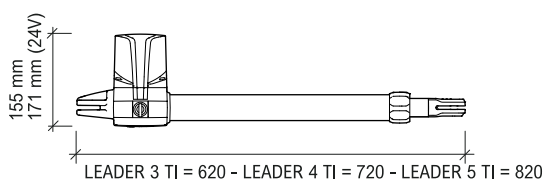


Q80A/Q20A
Steuerung mit
Empfänger 433,92 MHz

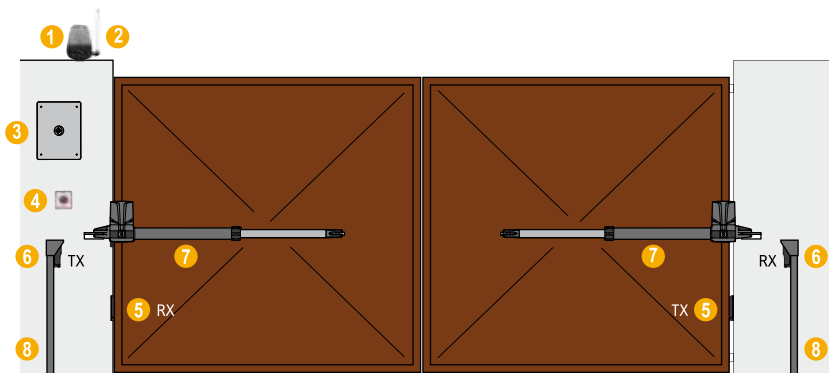
TECHNISCHE MERKMALE

	LEADER 3	LEADER 4	LEADER 5	LEADER 3 115	LEADER 4 115	LEADER 5 115	LEADER 3 24	LEADER 4 24	LEADER 5 24
Anschluss Motor	230V ~ 50Hz	230V ~ 50Hz	230V ~ 50Hz	115V ~ 60Hz	115V ~ 60Hz	115V ~ 60Hz	24V dc	24V dc	24V dc
Stromaufnahme	1.7A	2A	1.7A	2.3A	2.3A	2.3A	0.75A	0.75A	0.75A
Motorleistung	280 W	280 W	280 W	300 W	300 W	300 W	50 W	50 W	50 W
Kondensator	8 µF	8 µF	8 µF	30 µF	30 µF	30 µF	--	--	--
Thermoschutz	150°C	150°C	150°C	150°C	150°C	150°C	--	--	--
Drehmoment	2800 N	2800 N	2800 N	3000 N	3000 N	3000 N	2500 N	2500 N	2500 N
Schutzart IP	44	44	44	44	44	44	44	44	44
Motordrehzahl	1400 rpm	1400 rpm	1400 rpm	1700 rpm	1700 rpm	1700 rpm	1600 rpm	1600 rpm	1600 rpm
Max. Öffnungswinkel	100°	110°	110°	100°	110°	110°	100°	110°	110°
Öffnungszeit	17"	22"	27"	14"	18"	22"	13.5"	18"	22.5"
Max. Flügelgewicht	350 Kg	350 Kg	250 Kg	300 Kg	300 Kg	200 Kg	275 Kg	250 Kg	150 Kg
Max. Flügelänge	2 m	2.8 m	3.5 m	2 m	2.8 m	3.5 m	2 m	2.5 m	3 m
Benutzungshäufigkeit	40%	40%	40%	40%	40%	40%	80%	80%	80%

ABMESSUNGEN



INSTALLATIONSDIAGRAMM



1_Blinker 2_Außenantenne 3_Steuerung 4_Schlüsselschalter 5_Lichtschranken/ schließen
6_Lichtschranken/ öffnen 7_Antriebe 8_Säule für Lichtschranken

OPTIONALE ZUBEHÖRE



RS15
Schlüsselschalter



RT35
Anti-Vandale
Edelstahl-Tastatur



RT37
Wireless- Befehl-Tastatur



RT17
Elektroschloss
12V 15W mit
Doppelzylinder



MEL04
Elektroverriegelungs-
Schnittstellenmodul
für Q80A



LEADER TA

Antrieb mit bedecktem Rohr für Drehtore.

230V - 115V - 24V

Elektromechanischer Antrieb für den Wohn- und Industrie-Bereich für Tore mit Länge bis 2,8m .

Einfaches Design, kompakt und geeignet für jedes Montierungsverhältnis.

Schneckengetriebe vollständig aus Metall mit Bronzenzahnrad.

FM-Version mit einstellbarem mechanischem Anschlag beim Schließen.

Manuelle Notfall-Handhebellüftung, geschützt durch Schlüsselsperre.

Inklusiver Halterungen.

Notstromversorgung durch Batterie in 24V-Versionen möglich.

UNSERE MODELLE

	Versorgung		Max. Flügel	Max. Gewicht
Leader 4 TA	230V/115V	irreversibel	2,8 m	350 Kg
Leader 4 TA FM	230V/115V	irreversibel	2,8 m	350 Kg
Leader 4 TA 24	24V	irreversibel	2,5 m	200 Kg
Leader 4 TA 24 FM	24V	irreversibel	2,5 m	200 Kg



KIT-ZUSAMMENSETZUNG

LEADER TA
1 Paar geschützte
Rohr Antriebe
mit Befestigungsbügeln



LUCE
LED-Blinker 24V



RF40
1 Paar
Lichtschranken



IKON
2 4-Kanal-Handsender



ANT02
Außenantenne

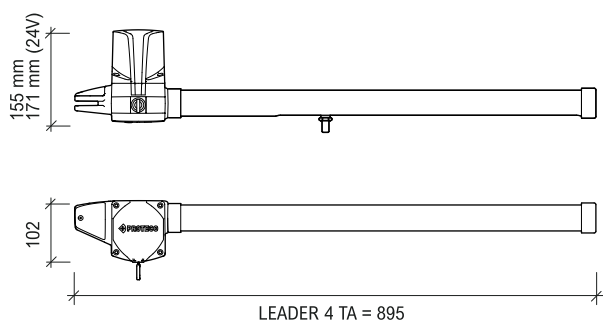


Q80A/Q20A
Steuerung mit
Empfänger 433,92 MHz

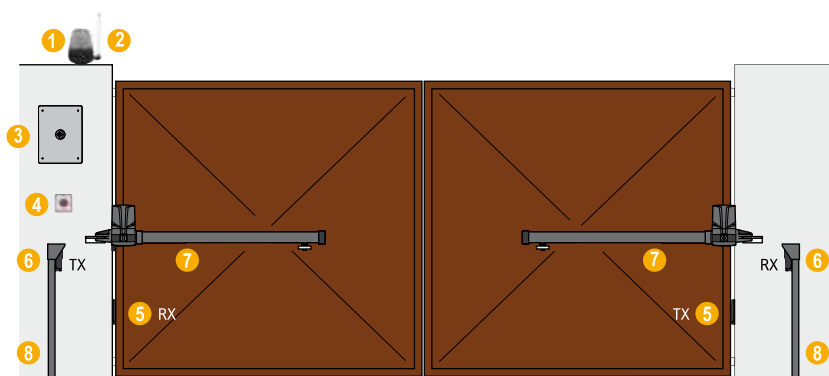
TECHNISCHE MERKMALE

	LEADER 4 TA	LEADER 4 TA 115V	LEADER 4 TA 24V
Anschluss Motor	230V ~ 50Hz	115V ~ 60Hz	24V dc
Stromaufnahme	1.7A	2.3A	0.75A
Motorleistung	280 W	300 W	50 W
Kondensator	8 µF	30 µF	--
Thermoschutz	150°C	150°C	--
Drehmoment	2800 N	3000 N	2500 N
Schutzart IP	44	44	44
Motordrehzahl	1400 rpm	1700 rpm	1600 rpm
Max. Öffnungswinkel	100°	100°	100°
Öffnungszeit	22"	18"	18"
Max. Flügelgewicht	350 Kg	200 Kg	200 Kg
Max. Flügelänge	2.8 m	2.8 m	2.5 m
Benutzungshäufigkeit	40%	40%	80%

ABMESSUNGEN



INSTALLATIONSDIAGRAMM



1_Blinker 2_Außenantenne 3_Steuerung 4_Schlüsselschalter 5_Lichtschranken/ schließen
6_Lichtschranken/ öffnen 7_Antriebe 8_Säule für Lichtschranken

OPTIONALE ZUBEHÖRE



RS15
Schlüsselschalter



RT35
Anti-Vandale
Edelstahl-Tastatur



RT37
Wireless- Befehl-Tastatur



RT17
Elektroschloss
12V 15W mit
Doppelzylinder



MEL04
Elektroverriegelungs-
Schnittstellenmodul
für Q80A



ASTER

Elektromechanischer Antrieb mit Teleskoprohr für Drehtore mit Flügel bis zu 4 m.

230V - 115V - 24V

Elektromechanischer Antrieb mit Teleskoprohr für den residentiellen und Industrie-Bereich.

Kompaktes Design und geeignet für jede Montierungsbedingung. Breitere Wahl von Rohrlänge um längere Flügel bewegen zu können. Elektromechanischer Antrieb mit Teleskoprohr für den Wohn und Industrie-Bereich.

Kompaktes Design und geeignet für jede Montierungsbedingung. Inklusiver Verankerungsplatten.

Auch in 24V vorhanden mit Möglichkeit von Versorgung durch optionale Batterie für den Notfallbetrieb.

UNSERE MODELLE

	Versorgung		Max. Flügel	Max. Gewicht
ASTER 3	230V/115V	irreversibel	2,0 m	350 Kg
ASTER 4	230V/115V	irreversibel	2,8 m	350 Kg
ASTER 5	230V/115V	irreversibel	3,5 m	250 Kg
ASTER 6	230V/115V	irreversibel	4,0 m	250 Kg
ASTER 3 24	24V	irreversibel	2,0 m	275 Kg
ASTER 4 24	24V	irreversibel	2,5 m	250 Kg
ASTER 5 24	24V	irreversibel	3,0 m	150 Kg
ASTER 3 900 rpm	230V	irreversibel	2,0 m	300 Kg
ASTER 4 900 rpm	230V	irreversibel	2,8 m	300 Kg
ASTER 3 rev	230V	reversibel	2,0 m	300 Kg
ASTER 4 rev	230V	reversibel	2,80 m	300 Kg



KIT-ZUSAMMENSETZUNG

ASTER
1 Paar Teleskopantriebe mit Befestigungsbügeln



LUCE
LED-Blinker 24V



RF40
1 Paar
Lichtschranken



IKON
2 4-Kanal-Handsender



ANT02
Außenantenne

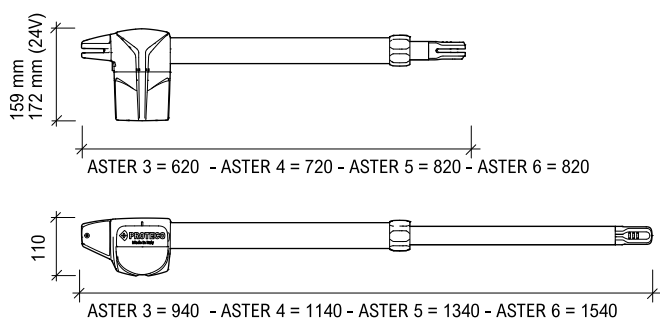


Q80A/Q20A
Steuerung mit
Empfänger 433,92 MHz

TECHNISCHE MERKMALE

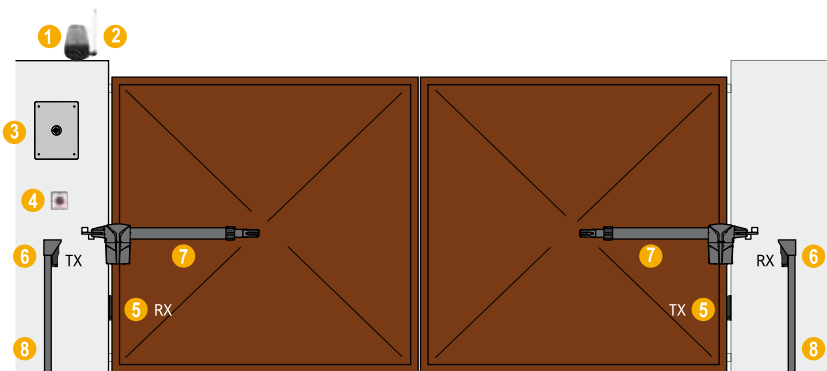
	ASTER 3	ASTER 4	ASTER 5	ASTER 6	ASTER 3 115	ASTER 4 115	ASTER 5 115	ASTER 3 24	ASTER 4 24	ASTER 5 24
Anschluss Motor	230V ~ 50Hz	230V ~ 50Hz	230V ~ 50Hz	230V ~ 50Hz	115V ~ 60Hz	115V ~ 60Hz	115V ~ 60Hz	24V dc	24V dc	24V dc
Stromaufnahme	1.7A	2A	1.7A	1.7A	2.3A	2.3A	2.3A	0.75A	0.75A	0.75A
Motorleistung	280 W	280 W	280 W	280 W	300 W	300 W	300 W	50 W	50 W	50 W
Kondensator	8 µF	8 µF	8 µF	8 µF	30 µF	30 µF	30 µF	-	-	-
Thermoschutz	150°C	150°C	150°C	150°C	150°C	150°C	150°C	-	-	-
Drehmoment	2800 N	2800 N	2800 N	2800 N	3000 N	3000 N	3000 N	2500 N	2500 N	2500 N
Schutzart IP	44	44	44	44 44	44	44	44	44	44	44
Motordrehzahl	1400 rpm	1400 rpm	1400 rpm	1400 rpm	1700 rpm	1700 rpm	1700 rpm	1600 rpm	1600 rpm	1600 rpm
Max. Öffnungswinkel	100°	110°	110°	120°	100°	110°	110°	100°	110°	110°
Öffnungszeit	17"	22"	27"	32"	14"	18"	22"	13.5"	18"	22.5"
Max. Flügelgewicht	350 Kg	350 Kg	250 Kg	250 Kg	300 Kg	300 Kg	200 Kg	275 Kg	250 Kg	150 Kg
Max. Flügelänge	2 m	2.8 m	3.5 m	4 m	2 m	2.8 m	3.5 m	2 m	2.5 m	3 m
Benutzungshäufigkeit	40%	40%	40%	40%	40%	40%	40%	80%	80%	80%
Ebene des Schalldruckes	LpA≤70 dB A	LpA≤70 dB A	LpA≤70 dB A	LpA≤70 dB A	LpA≤70 dB A	LpA≤70 dB A	LpA≤70 dB A	LpA≤70 dB A	LpA≤70 dB A	LpA≤70 dB A

ABMESSUNGEN



	REVERSIBEL		900 RPM	
	ASTER 3	ASTER 4	ASTER 3	ASTER 4
Anschluss Motor	230V ~ 50Hz	230V ~ 50Hz	230V ~ 50Hz	230V ~ 50Hz
Stromaufnahme	1.2 - 1.7A	1.2 - 1.7A	1.2 - 1.7A	1.2 - 1.7A
Motorleistung	250 W	250 W	250 W	250 W
Kondensator	8 µF	8 µF	8 µF	8 µF
Thermoschutz	150°C	135°C	135°C	135°C
Drehmoment	2500 N	2500 N	2500 N	2500 N
Schutzart IP	44	44	44	44
Motordrehzahl	900 rpm	900 rpm	900 rpm	900 rpm
Max. Öffnungswinkel	100°	110°	110°	110°
Öffnungszeit	18"	24"	25"	35"
Max. Flügelgewicht	300 Kg	300 Kg	300 Kg	300 Kg
Max. Flügelänge	2 m	2.80 m	2 m	2.80 m
Benutzungshäufigkeit	40%	40%	40%	40%
Ebene des Schalldruckes	LpA≤70 dB A	LpA≤70 dB A	LpA≤70 dB A	LpA≤70 dB A

INSTALLATIONSDIAGRAMM



- 1_Blinker 2_Außenantenne 3_Steuerung 4_Schlüsselschalter 5_Lichtschränke/schließen
6_Lichtschränke/öffnen 7_Antriebe 8_Säule für Lichtschränke

OPTIONALE ZUBEHÖRE



RS15
Schlüsselschalter



RT35
Anti-Vandale
Edelstahl-Tastatur



RT37
Wireless- Befehl-Tastatur



RT17
Elektroschloss
12V 15W mit
Doppelzylinder



MEL04
Elektroverriegelungs-
Schnittstellenmodul
für Q80A



ADVANTAGE

Gelenkarmantrieb für Drehtore
bis zu 2 m.

230V - 24V

Elektromechanischer Antrieb mit Schneckenschraub für Wohn- Gebrauch.
Ideal für Tore mit sehr tiefen Säulen.

Robuster, schubsicherer Gelenkarm, erhältlich in zwei verschiedenen Längen.
Verstellbare elektrische Endschalter, um auch bei besonders leichten
Strukturen Präzision und Feinheit zu gewährleisten.

Praktische manuelle Notauslösung an der Vorderseite des Motors.

Inklusive robuste Ankerplatte.

Bordeigene 230V Steuerung.

Auch mit 24V Versorgung vorhanden mit Platine im äußeren Gehäuse und
Möglichkeit von Versorgung durch optionale Batterie für den Notfallbetrieb.

UNSERE MODELLE

	Versorgung		Max. Flügel	Max. Gewicht
ADVANTAGE	230V	irreversibel	2,0 m	250 Kg
ADVANTAGE 24	24V	irreversibel	2,0 m	200 Kg



KIT-ZUSAMMENSETZUNG

ADVANTAGE
Motoriduttori a braccio articolato
con centrale di gestione
e ricevitore 433,92 MHz a bordo



LUCE
LED-Blinker 24V



RF40
1 Paar
Lichtschranken



IKON
2 4-Kanal-Handsender

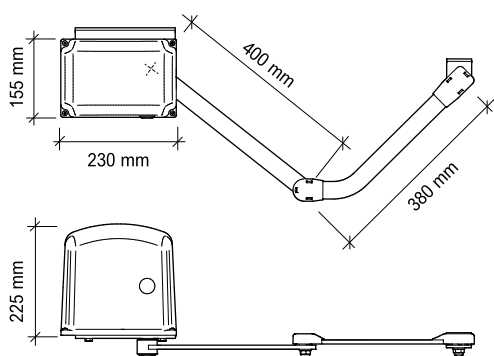


ANT02
Außenantenne

TECHNISCHE MERKMALE

	ADVANTAGE	ADVANTAGE 24
Anschluss Motor	230V ~ 50Hz	24V dc
Stromaufnahme	1.2 - 1.7A	0.5 - 0.75A
Motorleistung	300 W	50 W
Kondensator	10 µF	--
Thermoschutz	150°C	--
Drehmoment	280 Nm	200 Nm
Schutzart IP	44	44
Motordrehzahl	1400 rpm	1600 rpm
Max. Öffnungswinkel	130°	130°
Öffnungszeit	18"	14"
Max. Flügelgewicht	250 Kg	200 Kg
Max. Flügelänge	2 m	2 m
Benutzungshäufigkeit	40%	80%

ABMESSUNGEN



INSTALLATIONSDIAGRAMM



- 1_Blinker 2_Außenantenne 3_Linker Getriebemotor mit Steuerung und Funkempfänger
 4_Rechter Getriebemotor 5_Lichtschranken/ schließen 6_Lichtschranken/ öffnen
 7_Schlüsselschalter 8_Säule für Lichtschranken

OPTIONALE ZUBEHÖRE



RS15
Schlüsselschalter



RT35
Anti-Vandale
Edelstahl-Tastatur



RT37
Wireless- Befehl-Tastatur



RT17
Elektroschloss
12V 15W mit
Doppelzylinder

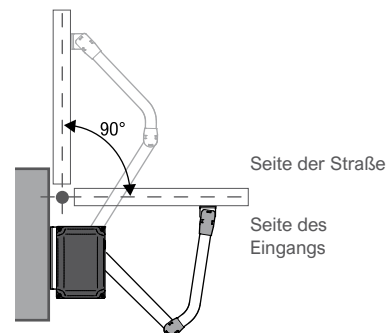


MEL04
Elektroverriegelungs-
Schnittstellenmodul
für Q80A

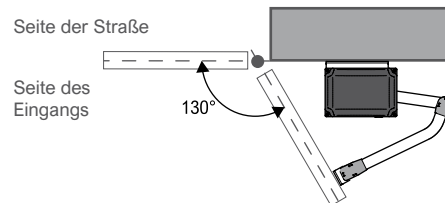
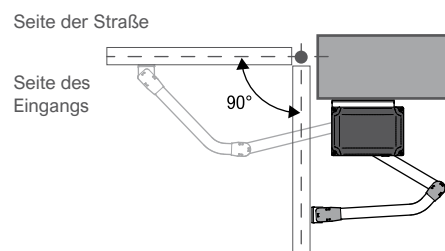


POSITIONIERUNG

Tor mit Öffnung nach innen



Tor mit Öffnung nach außen



SHARK

Elektromechanischer Unterflurantrieb für Drehtore mit Flügel bis zu 3 m.

230V - 24V

Elektromechanischer blockierter Antrieb für den Wohn und Industrie-Bereich. Die eleganteste Lösung, um die Ästhetik des Tores zu bewahren. Wasserdichter Vollaluminium-Motorblock. Integrierte in Öffnung und Schließung einstellbare Endschläge. Fundamentkasten mit Spezialbehandlung in Kataphorese oder Edelstahl, Flügelträger mit Drehung auf Sphere um die Bewegungsflüssigkeit zu gewährleisten und die Vertraulichkeit während der Zeit zu bewahren. Manuelle Notfallauslösung durch Schlüsselsperre geschützt.

Auch in 24V vorhanden mit Möglichkeit von Versorgung durch optionale Batterie für den Notfallbetrieb.

UNSERE MODELLE

	Versorgung		Max. Flügel	Max. Gewicht
SHARK	230V	irreversibel	3,0 m	350 Kg
SHARK 24	24V	irreversibel	2,5 m	200 Kg



KIT-ZUSAMMENSETZUNG

SHARK
1 Paar Getriebemotoren mit
Kataphorese-Fundamentkästen
A001



LUCE
LED-Blinker 24V



RF40
1 Paar
Lichtschranken



IKON
2 4-Kanal-Handsender



ANT02
Außenantenne

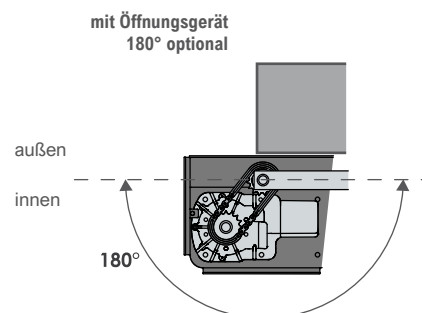
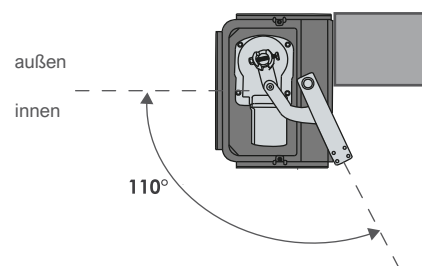
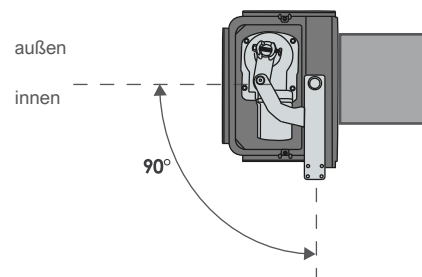


Q80A/Q20A
Steuerung mit
Empfänger 433,92 MHz

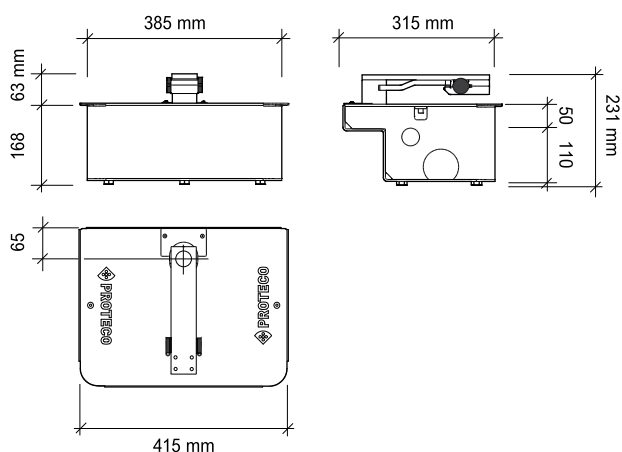
TECHNISCHE MERKMALE

	SHARK	SHARK 24
Anschluss Motor	230V ~ 50Hz	24V dc
Stromaufnahme	1.2 - 2A	0.5 - 0.75A
Motorleistung	300 W	50 W
Kondensator	10 µF	—
Thermoschutz	150°C	—
Drehmoment	350 Nm	230 Nm
Schutzart IP	66	66
Motordrehzahl	1400 rpm	1600 rpm
Max. Öffnungswinkel	110°	110°
Öffnungszeit	17"	16"
Max. Flügelgewicht	350Kg	200 Kg
Max. Flügelänge	3 m	2,5 m
Benutzungshäufigkeit	50%	90%

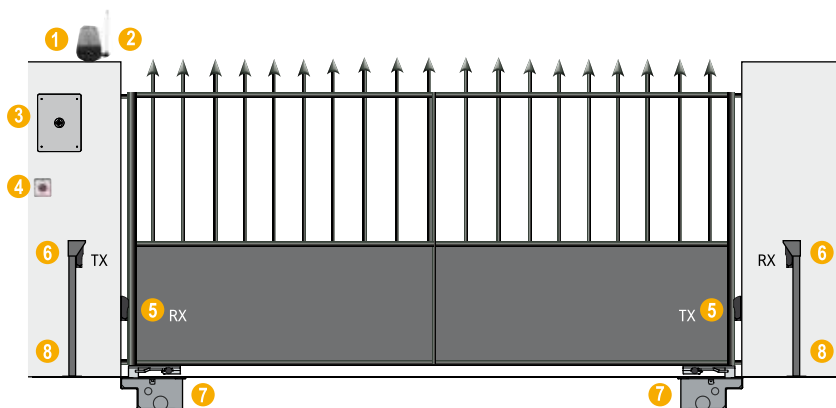
POSITIONIERUNG



ABMESSUNGEN



INSTALLATIONSDIAGRAMM



- 1_Blinker 2_Außenantenne 3_Steuerung 4_Schlüsselschalter 5_Lichtschranken/ schließen
6_Lichtschranken/ öffnen 7_Getriebemotoren mit Fundamentkästen 8_Säule für Lichtschranken

OPTIONALE ZUBEHÖRE



RS15
Schlüsselschalter



RT35
Anti-Vandale
Edelstahl-Tastatur



RT37
Wireless- Befehl-Tastatur



A002
Edelstahl-Fundamentkasten
mit Deckel



A008
System für
180° Öffnung



WHEELER

Elektromechanischer Radmotor für Drehtore.

230V - 115V - 24V

Elektromechanischer Antrieb für den Wohn- Bereich.

Unbegrenzter Öffnungswinkel..

Schnelle und einfache Installation unabhängig von der Säulengröße.

Ideal für Tore mit langen und leichten Flügeln, auch mit Öffnung nach außen.

Geeignet für Einfahrten und Fußwege mit glattem und kompaktem Boden.

Es kann bis zu 20 cm Höhenunterschied und bis zu 12° Neigung überwinden.

Manuelle Notfallauslösung, die im Inneren des Motors verborgen ist.

Auch in 24V vorhanden mit Möglichkeit von Versorgung durch optionale Batterie für den Notfallbetrieb.



UNSERE MODELLE

	Versorgung		Max. Gewicht
WHEELER R	230V	reversibel	150 Kg
WHEELER B	230V-115V	irreversibel	150 Kg
WHEELER 24	24V	irreversibel	150 Kg

KIT-ZUSAMMENSETZUNG

WHEELER
1 Paar elektromechanischer Antriebe mit Rad



LUCE
LED-Blinker 24V



ANT02
Außenantenne



RT17
Elektroschloss 12V 15W mit Doppelzylinder



RF40
1 Paar Lichtschranken



IKON
2 4-Kanal-Handsender



MEL04
Elektroverriegelungs-Schnittstellenmodul für Q80A

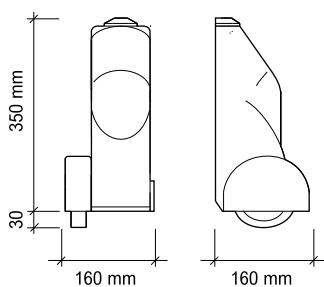


Q80A/Q20A
Steuerung mit Empfänger 433,92 MHz

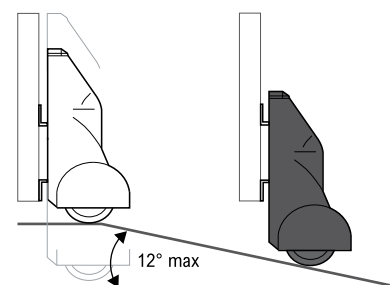
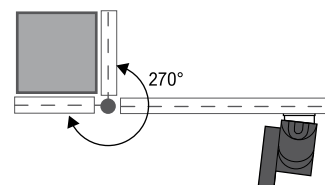
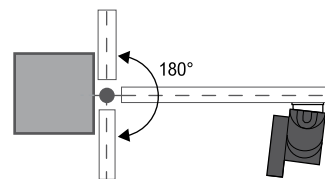
TECHNISCHE MERKMALE

	WHEELER B	WHEELER R	WHEELER B 115	WHEELER 24
Anschluss Motor	230V ~ 50Hz	230V ~ 50Hz	115V ~ 60Hz	24V dc
Stromaufnahme	1.2 - 1.7A	1.2 - 1.7A	2.0 - 2.3A	0.5 - 0.75A
Motorleistung	280 W	250 W	300 W	50 W
Kondensator	8 µF	8 µF	30 µF	--
Thermoschutz	150°C	150°C	150°C	--
Drehmoment	11 Nm	10 Nm	11 Nm	8 Nm
Schutzart IP	44	44	44	44
Motordrehzahl	1400 rpm	900 rpm	1700 rpm	1600 rpm
Max. Öffnungswinkel	NO LIMIT	NO LIMIT	NO LIMIT	NO LIMIT
Öffnungszeit	20 m/min	20 m/min	20 m/min	24 m/min
Max. Flügelgewicht	150 Kg	150 Kg	150 Kg	150 Kg
Benutzungshäufigkeit	30%	30%	30%	80%
Max. Niveauunterschied	200 mm	200 mm	200 mm	200 mm
Max. Neigung	12°	12°	12°	12°

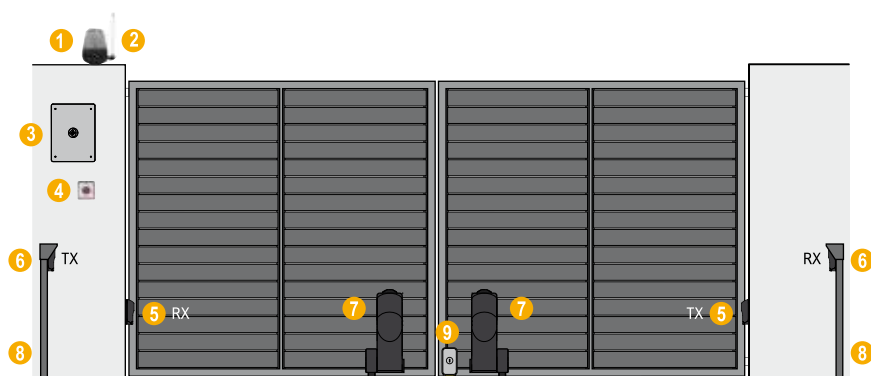
ABMESSUNGEN



POSITIONIERUNG



INSTALLATIONSDIAGRAMM



1_Blinker 2_Außenantenne 3_Steuerung 4_Schlüsselschalter 5_Lichtschranken/ schließen
6_Lichtschranken/ öffnen 7_Rad- Antriebe 8_ Säule für Lichtschranken 9_Elektroschloss

OPTIONALE ZUBEHÖRE



RS15
Schlüsselschalter



RT35
Anti-Vandale
Edelstahl-Tastatur



RT37
Wireless- Befehl-Tastatur



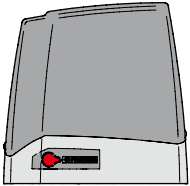
Automation für SCHIEBETORE





SCHIEBETORE

Anleitung zur Auswahl

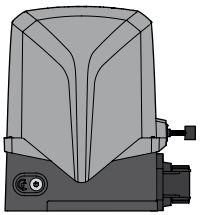


34-35

MEKO

Antrieb mit Zahnstange

500 Kg	230V, 115V	elektromechanischer Endanschlag	MEKO 5
600 Kg	24V	elektromechanischer Endanschlag	MEKO 6
800 Kg	230V, 115V	elektromechanischer Endanschlag	MEKO 8

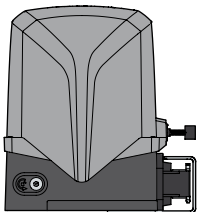


36-37

MOVER

Antrieb mit Zahnstange

500 Kg	230V, 115V	elektromechanischer Endanschlag	MOVER 5
		elektro-magnetischer Endanschlag	MOVER MAG 5
650 Kg	24V	elektromechanischer Endanschlag	MOVER 6
800 Kg	230V, 115V	elektromechanischer Endanschlag	MOVER 8
		elektro-magnetischer Endanschlag	MOVER MAG 8
1500 Kg	230V, 115V	elektromechanischer Endanschlag	MOVER 15
		elektro-magnetischer Endanschlag	MOVER MAG 15



38-39

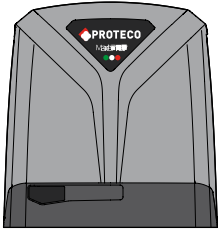
CAT

Antrieb mit Kette

500 Kg	230V, 115V	elektromechanischer Endanschlag	CAT 5
800 Kg	230V, 115V	elektromechanischer Endanschlag	CAT 8

Anleitung zur Auswahl

BRUSHLESS (R)EVOLUTION



40-41

MATRIX
Antrieb mit
Zahnstange

2500 Kg	230V	semi-intensivo	MATRIX 25
1800 Kg	230V	semi-intensivo	MATRIX 18
2500 Kg	48V	intensivo	MATRIX BLDC
1800 Kg	48V	hi-speed	MATRIX HS

ZAHNSTANGEN



B102
Verzinkte Zahnstange
M4-12x30 mm
Stange ab 1 m



B114
PVC Zahnstange M4-20x26 mm
mit Metallrahmen
Stange ab 1 m



B120
PVC Zahnstange M4-20x26 mm
mit Metallrahmen
Stange ab 0,5 m

KETTE



C102
C102 Kette 3/8 Zoll für CAT
(Kit ab 5 m)

MEKO

Getriebemotor für Schiebetore bis 800 Kg.

230V - 115V - 24V

Antrieb für Schiebetore mit Zahnstange geeignet für den Wohn- und Gewerbebereich.

Leise, kräftig und dauerhaft. Sockel aus Aluminium mit Pressguss und Innengetriebe aus Bronze und Metall.

Notentriegelungshebel mit Schloss und Schlüssel.

Horizontal und vertikal verstellbare Ankerplatte

Bordeigene Motorsteuerung mit abnehmbarem Funkempfänger.

Integrierter Funkempfänger.

Quetschschutzfunktion und Hinderniserkennung.

Selbstdiagnose der Sicherheitsgeräte.

Einstellbare Eingänge für die Verbindungen von resistiven Sicherheitsleisten (8k2Ω).

Stromversorgung durch Notbatterie (in dem Motor) für die 24V Version möglich.



UNSERE MODELLE

	Stromversorgung		Endschalter	Max. Flügel
MEKO 5	230V-115V	Zahnstangen	mechanisch	500 Kg
MEKO 6	24V	Zahnstangen	mechanisch	600 Kg
MEKO 8	230V-115V	Zahnstangen	mechanisch	800 Kg

KIT-ZUSAMMENSETZUNG

MEKO
Getriebemotor mit integrierter
Steuerung und 433,92
MHz-Funkempfänger



LUCE
LED-Blinker 24V



RF40
1 Paar
Lichtschranken



IKON
2 4-Kanal-
Handsender



ANT02
Außenantenne

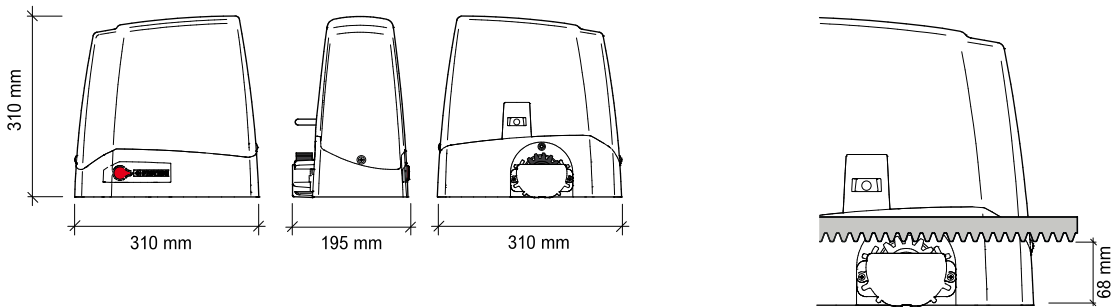


B120
Zahnstangen 4 M

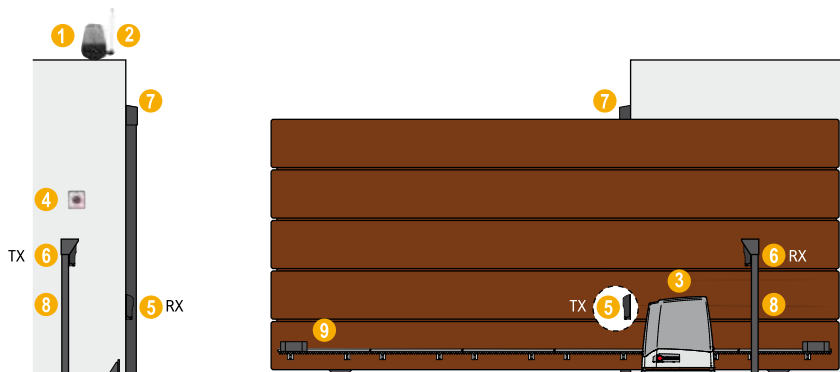
TECHNISCHE MERKMALE

	MEKO 5	MEKO 6	MEKO 8	MEKO 5 115	MEKO 8 115
Anschluss Motor	230V ~ 50Hz	24V dc	230V ~ 50Hz	115V ~ 60Hz	115V ~ 60Hz
Stromaufnahme	1.2 - 1.7A	0.7 - 10A	1.2 - 2A	2.0 - 2.3A	2.8 - 3.2A
Motorleistung	250 W	80 W	300 W	280 W	330 W
Kondensator	10 µF	-	10 µF	30 µF	30 µF
Thermoschutz	150°C	-	150°C	150°C	150°C
Drehmoment	350 N	400 N	440 N	380N	460 N
Schutzart IP	44	44	44	44	44
Motordrehzahl	1400 rpm	1600 rpm	1400 rpm	1700 rpm	1700 rpm
Öffnungszeit	10,5 m/min	6 - 11 m/min	10,5 m/min	12 m/min	12 m/min
Max. Flügelgewicht	500 Kg	600 Kg	800 Kg	500 Kg	800 Kg
Benutzungshäufigkeit	40%	80%	40%	40%	40%

ABMESSUNGEN



INSTALLATIONSDIAGRAMM



- 1_Blinker 2_Außenantenne 3_Getriebemotor mit Steuerung und Funkempfänger 4_Schlüsselschalter
 5_Lichtschranken/ schließen 5_Lichtschranken/ öffnen 7_Sicherheitsleiste 8_Säule für Lichtschranken
 9_Zahnstange

OPTIONALE ZUBEHÖRE



RS15
Schlüsselschalter



RT35
Anti-Vandale
Edelstahl-Tastatur



RT37
Wireless- Befehl-Tastatur



B102
Verzinktes
Zahnstange
12x30x1000 mm



CM24 - CM25
Zertifizierte leitfähige
Sicherheitsleiste



Q BAT 1.2
Batterie 12V 1.2Ah



KBT001
Batterie-
Verbindungskabelsatz
Q20



MSU14
Batterie-Befestigungswinkel
am Schiebemotor Serie MEKO



MOVER

Getriebemotor für Schiebetore bis 1500 Kg.

230V - 115V - 24V

Antrieb für Schiebetore mit Zahnstange geeignet für den Wohn- und Gewerbebereich.

Geringer Platzbedarf und die Position vom Zahnrad vereinfacht die Positionierung auch bei beengten Platzverhältnissen.

Robuster Sockel aus Aluminium und Möglichkeit einer äußeren Einstellung, die schnell und optimal ist.

Innengetriebe aus Bronze und Metall. Schnelles, einfaches und wetterfestes Notentriegelungssystem mit Inbusschlüssel.

Inklusive Ankerplatte.

Verfügbar auch mit magnetischem Endschalter.

Bordeigene Motorsteuerung. Abnehmbar Funkempfänger.

Quetschschutzfunktion und Hinderniserkennung.

Selbstdiagnose der Sicherheitsgeräte.

Einstellbare Eingänge für die Verbindungen von resistiven Sicherheitsleisten (8k2Ω).

Verfügbar auch in der 24V Version für die Tore im Wohnbereich bis 650Kg.



UNSERE MODELLE

	Stromversorgung	Zahnstange	Endschalter	Max. Flügel
MOVER 5	230V-115V	Zahnstangen	mechanisch	500 Kg
MOVER 6	24V	Zahnstangen	mechanisch	650 Kg
MOVER 8	230V-115V	Zahnstangen	mechanisch	800 Kg
MOVER 15	230V-115V	Zahnstangen	mechanisch	1500 Kg
MOVER MAG 5	230V-115V	Zahnstangen	magnetisch	500 Kg
MOVER MAG 8	230V-115V	Zahnstangen	magnetisch	800 Kg
MOVER MAG 15	230V-115V	Zahnstangen	magnetisch	1500 Kg

KIT-ZUSAMMENSETZUNG

MOVER
Getriebemotor mit Bordsteuerung und 433,92 MHz-Funkempfänger (Steuerung in separatem Schrank für 24V-Versionen)



LUCE
LED-Blinker 24V



RF40
1 Paar
Lichtschranken



IKON
2 4-Kanal-
Handsender



ANT02
Außenantenne

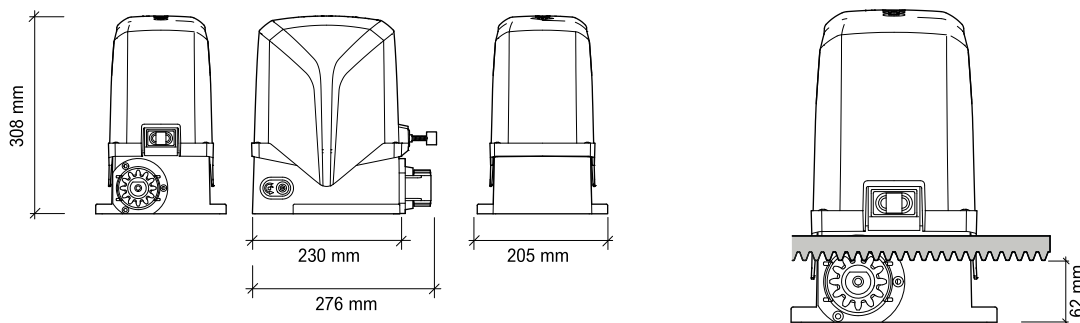


B120
Zahnstangen 4 M

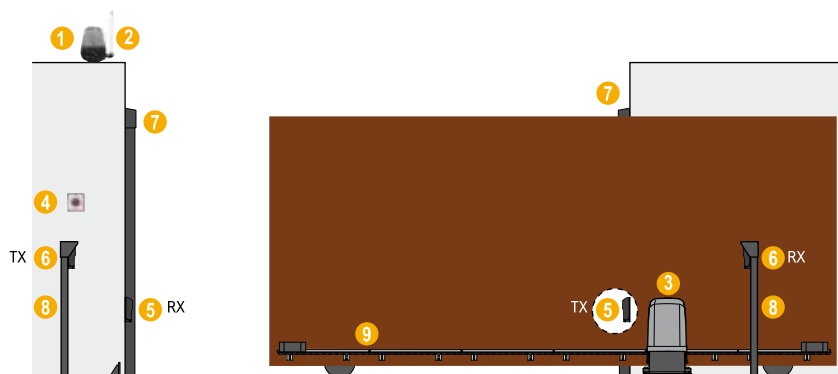
TECHNISCHE MERKMALE

	MOVER 5	MOVER 6	MOVER 8	MOVER 15	MOVER 5 115	MOVER 8 115	MOVER 15 115
Anschluss Motor	230V ~ 50Hz	24V dc	230V ~ 50Hz	230V ~ 50Hz	115V ~ 60Hz	115V ~ 60Hz	115V ~ 60Hz
Stromaufnahme	1.2 - 1.7A	0.7 - 10A	1.2 - 2A	3A	2.0 - 2.3A	2.8 - 3.2A	6.4 - 6.6A
Motorleistung	250 W	80 W	300 W	600 W	280 W	330 W	600 W
Kondensator	8 µF	-	10 µF	20 µF	30 µF	30 µF	60 µF
Thermoschutz	150°C	-	150°C	150°C	150°C	150°C	150°C
Drehmoment	350 N	500 N	440 N	1000 N	380 N	460 N	1000 N
Schutzart IP	44	44	44	44	44	44	44
Motordrehzahl	1400 rpm	1600 rpm	1400 rpm	1400 rpm	1700 rpm	1700 rpm	1700 rpm
Öffnungszeit	8.5 m/min	5 - 9 m/min	8.5 m/min	8.5 m/min	10 m/min	10 m/min	10 m/min
Max. Flügelgewicht	500 Kg	650 Kg	800 Kg	1500 Kg	500 Kg	800 Kg	1500 Kg
Benutzungshäufigkeit	40%	80%	40%	40%	40%	40%	40%

ABMESSUNGEN



INSTALLATIONSDIAGRAMM



- 1_Blinker 2_Außenantenne 3_Getriebemotor mit Steuerung und Funkempfänger 4_Schlüsselschalter
 5_Lichtschranken/ schließen 6_Lichtschranken/ öffnen 7_Sicherheitsleiste 8_Säule für Lichtschranken
 9_Zahnstange

OPTIONALE ZUBEHÖRE



RS15
Schlüsselschalter



RT35
Anti-Vandale
Edelstahl-Tastatur



RT37
Wireless- Befehl-Tastatur



B102
Verzinktes
Zahnstange
12x30x1000 mm



Q BAT 1.2
Batterie 12V 1.2Ah



KBT001
Batterie-
Verbindungskabelsatz
Q20



KBT001
Batterie-
Verbindungskabelsatz
Q20



CM24 - CM25
Zertifizierte leitfähige
Sicherheitsleiste



PAR04
Notfall-Batterie-Schrank



CAT

Getriebemotor für Schiebetore mit Kette bis 800 Kg.

230V - 115V

Automation für Schiebetore mit Kette für den Wohn-Bereich.
Ideal für bestehende Tore, bei denen die mechanischen Bedingungen der Konstruktion, die Montierung der Zahnstange problematisch machen.
Reduzierter Platzbedarf für die Positionierung auch bei begrenzten Platzverhältnissen.

Innengetriebe aus Bronze und Metall.

Einfaches und schnelles Notentriegelungssystem.

Komplett mit Kettenspanner und Platte für die Treibraddeckung.

Inklusive Ankerplatte.

Bordeigene Motorsteuerung mit abnehmbarem Funkempfänger.



UNSERE MODELLE

	Stromversorgung		Endschalter	Max. Flügel
CAT 5	230V-115V	kette	mechanisch	500 Kg
CAT 8	230V-115V	kette	mechanisch	800 Kg

KIT-ZUSAMMENSETZUNG

CAT
Getriebemotor mit Bordsteuerung
und 433,92 MHz-Funkempfänger



LUCE
LED-Blinker 24V



RF40
1 Paar
Lichtschranken



IKON
2 4-Kanal-
Handsender



ANT02
Außenantenne

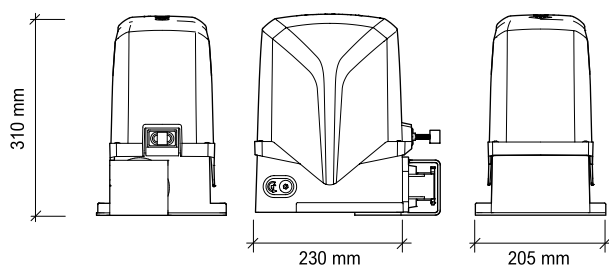


C102
Kette 3/8" 5 Meter

TECHNISCHE MERKMALE

	CAT 5	CAT 8	CAT 5 115	CAT 8 115
Anschluss Motor	230V ~ 50Hz	230V ~ 50Hz	115V ~ 60Hz	115V ~ 60Hz
Stromaufnahme	1.2 - 1.7A	1.2 - 2A	2.0 - 2.3A	2.8 - 3.2A
Motorleistung	250 W	300 W	280 W	330 W
Kondensator	8 µF	10 µF	30 µF	30 µF
Thermoschutz	150°C	150°C	150°C	150°C
Drehmoment	350 N	440 N	380 N	460 N
Schutzart IP	44	44	44	44
Motordrehzahl	1400 rpm	1400 rpm	1700 rpm	1700 rpm
Öffnungszeit	8.5 m/min	8.5 m/min	10 m/min	10 m/min
Max. Flügelgewicht	500 Kg	800 Kg	500 Kg	800 Kg
Benutzungshäufigkeit	40%	40%	40%	40%

ABMESSUNGEN



INSTALLATIONSDIAGRAMM



1_Blinker 2_Außenantenne 3_Getriebemotor mit Steuerung und Funkempfänger 4_Schlüsselschalter
5_Lichtschranken/ schließen 6_Lichtschranken/ öffnen 7_Sicherheitsleiste 8_Säule für Lichtschranken 9_Kette

OPTIONALE ZUBEHÖRE



RS15
Schlüsselschalter



RT35
Anti-Vandale
Edelstahl-Tastatur



RT37
Wireless- Befehl-Tastatur



CM24 - CM25
Zertifizierte leitfähige
Sicherheitsleiste



MATRIX

Getriebemotor für industrielle Schiebetore bis 2.500 Kg.

230V - 48V

Geeignet für häufigen Gebrauch im Privat-Bereich bis 1800 Kg und Industrie-Bereich bis 2500 kg.

Doppelter Einschaltkondensator für zusätzliche Leistung während der Verlangsamung für eine höhere Zuverlässigkeit und Genauigkeit der Bewegung.

Getriebemotor mit **Brushless Technologie** für Tore mit intensiver Benutzung bis 2500 kg und schnelle Hi-Speed Version für Tore bis 1800 Kg.

Genau und flüssige Bewegung in jedem Installationsverhältnis.

Erhältlich mit mechanischem oder magnetischem Endschalter.

Inklusive Ankerplatte und Ankerbolzen.

Im oberen Teil des Getriebemotors integrierte Steuerung für eine bequemere Programmierung.

Integrierter Funkempfänger. Intelligente Verwaltung der Hinderniserkennung mit Encoder und Technologie Memo-Adaptive zur Kompensation von Klimaveränderungen und Reibungsschwankungen.

Elektronische Trägheitssteuerung.

Twinning-Funktion zur synchronen Verbindung zweier gegenüberliegenden Schiebetore durch ein optionales Modul.



UNSERE MODELLE

	Motor	Endschalter	Gebrauch	Max. Flügel
MATRIX 25	230V	mechanisch/magnetisch	halbi-ntensive	2500 Kg
MATRIX 18	230V	mechanisch/magnetisch	halb-intensive	1800 Kg
MATRIX BLDC	48V Brushless	mechanisch/magnetisch	intensiv	2500 Kg
MATRIX HS	48V Brushless	mechanisch/magnetisch	hi-speed	1800 Kg

ENTHÄLT



MATRIX
Getriebemotor



Befestigungsplatte und
Ankerbolzen

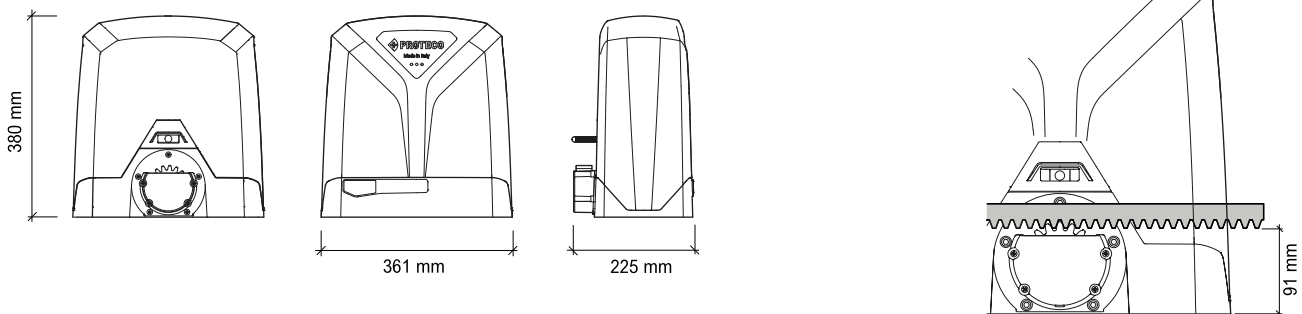


Q90SA/Q90SH
Bord-Motorsteuereinheit mit
abnehmbarem 433,92-MHz-
Funkempfänger

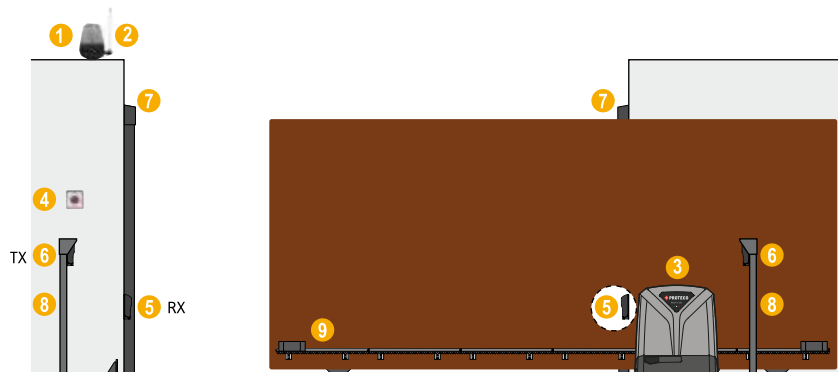
TECHNISCHE MERKMALE

	Matrix 25	Matrix 18	Matrix BLDC Intensive	Matrix HS Hi-speed
Netzversorgung	230V 50/60 Hz	230V 50/60 Hz	230V 50/60 Hz	230V 50/60 Hz
Einschaltstrom	6 A	4,5 A	4,5 A	3 012A
Nennstrom	2,5 A	2 A	1,4 A	1,3 A
Motorleistung	230V 50/60 Hz	230V 50/60 Hz	48V dc	48V dc
Nennleistung	550 W	500 W	350 W	300 W
Einschaltkondensator	25 µF	30 µF	—	—
Gangkondensator	25 µF	20 µF	—	—
Einschalt Schubkraft	2000 N	1400 N	1600 N	1400 N
Nennschubkraft	1100 N	900 N	1000 N	700 N
Wärmeschutzgrenze	150° C	150° C	—	—
Max. Öffnungsgeschwindigkeit	11 m/min	11 m/min	13 m/min	20 m/min
Maximales Flügelgewicht	2500 kg	1800 kg	2500 kg	1800 kg
Arbeitsfrequenz	50%	50%	80%	80%
Temperatur	-30°C ++ 55°C	-30° C ++ 55°C	-30°C ++ 55°C	-30°C ++ 55°C
IP-Schutzart	44	44	44	44

ABMESSUNGEN



INSTALLATIONS DIAGRAMM



- 1_Blinker 2_Außenantenne 3_Getriebemotor mit Steuerung und Funkempfänger 4_Schlüsselschalter
5_Lichtschraken/ schließen 6_Lichtschraken/ öffnen 7_Sicherheitsleiste 8_Säule für Lichtschraken
9_Zahnstange

OPTIONALE ZUBEHÖRE



B102
Zahnstange
12x30x1000 mm

Stahl-Ritzel-
Modul M6

LUCE
LED-Blinker 24V

RF40
1 Paar
Lichtschraken

IKON
4-Kanal-Handsender

ANT02
Außenantenne

CM24 - CM25
Zertifizierte leitfähige
Sicherheitsleiste

Q BAT 1.2
Batterie
1.2 Ah

KBT003
Ladebatteriesatz für
Matrix mit Halterung

RS15
Schlüsselschalter

RT35
Anti-Vandale
Edelstahl-Tastatur

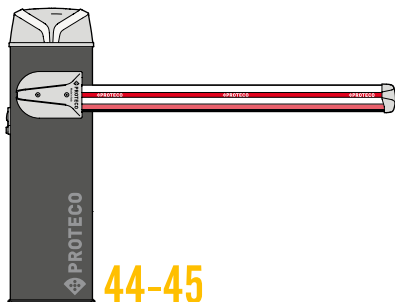
RT37
Wireless- Befehl-Tastatur



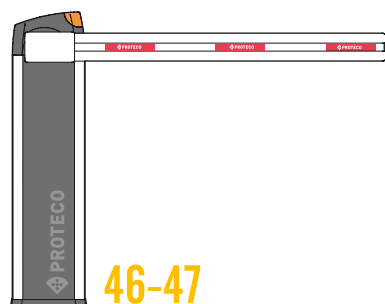


SCHRANKEN

Anleitung zur Auswahl



S-PARK — 24V — bis zu 4 Meter — intensiv — **S-PARK 4**
— 24V — von 4 bis 6 Meter — intensiv — **S-PARK 6**



BARRY — 24V — Durchgang 3,6 - 6 m — **BARRY DC**
— 230V — Durchgang 3,6 - 6 m — **BARRY**

S-PARK

Intensive Nutzung Straßensperre für Wohn-, Gewerbe- und Industriedurchgänge bis zu 6 m.

24V

Stabile, lackierte Stahlkonstruktion mit vorgebohrtem Gehäuse für beliebige Lichtschranken.

Einstellbare mechanische Endschalter.

LED-Lichtsignal auf dem Schrankenkörper.

Stange mit Gummipuffer und integrierbarer rot/grüner LED-Lichtsignalisierung.

Universelle Version für Links-/Rechtsmontage.

Die Freigabe zum einfachen manuellen Öffnen ist durch eine Schlüsselsperre mit Sicherheitsmikroschalter geschützt.

Schnellöffnung in 2,5" für Durchgänge bis zu 3 m.

Q90BD-Steuereinheit im oberen Teil der Schranke integriert.

Integrierte Hinderniserkennung und Encoder-Verwaltung.

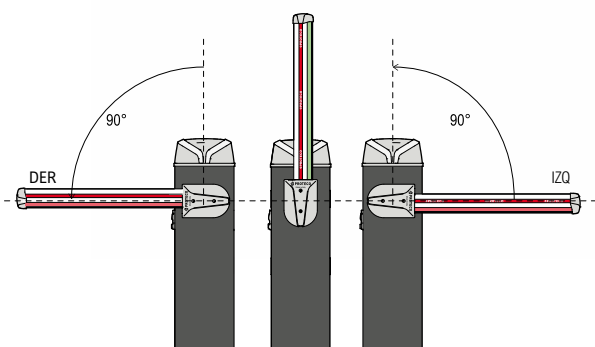
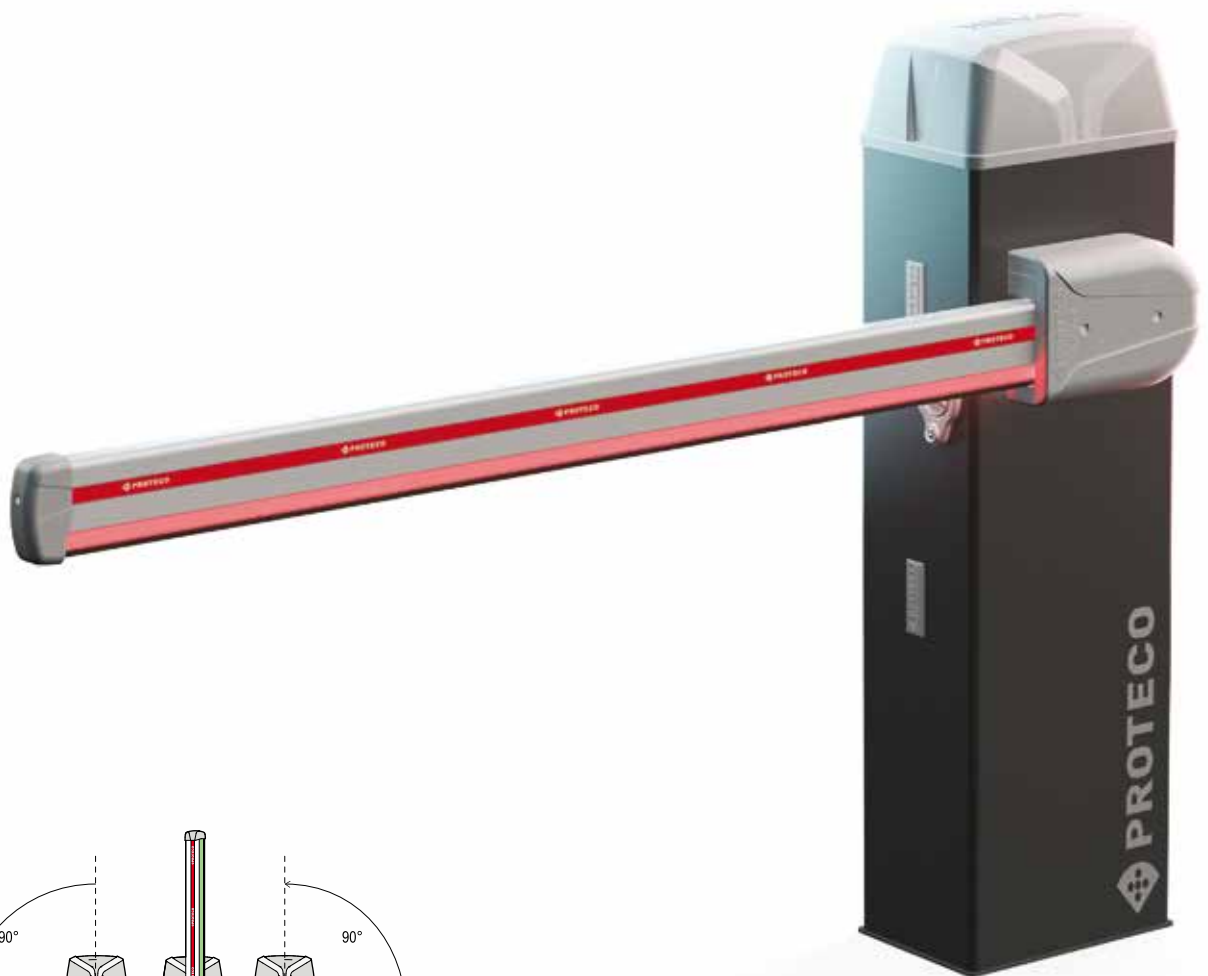
Twinning-Funktion für die Synchronisation zweier gegensätzlicher Barrieren.

Programmierte Wartungsfunktion.

Stromsparfunktion für reduzierten Standby-Stromverbrauch.

UNSERE MODELLE

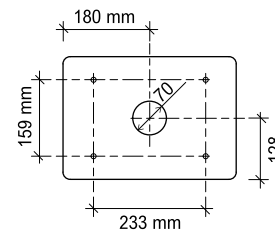
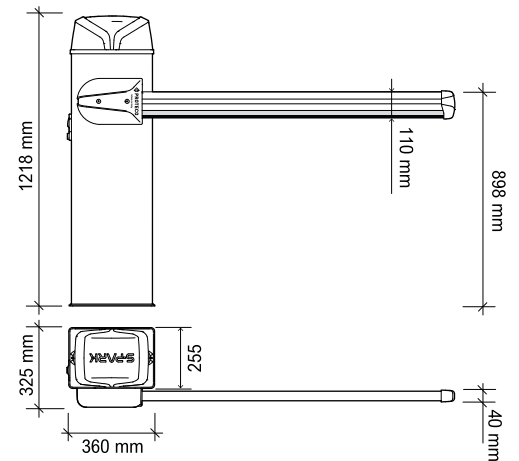
	Stromversorgung	Verwendung	Durchgang	Öffnungszeit
S-PARK 4	24V	intensiv	bis zu 4 m	2.5" ÷ 4"
S-PARK 6	24V	intensiv	bis zu 6 m	4.5" ÷ 6"



TECHNISCHE MERKMALE

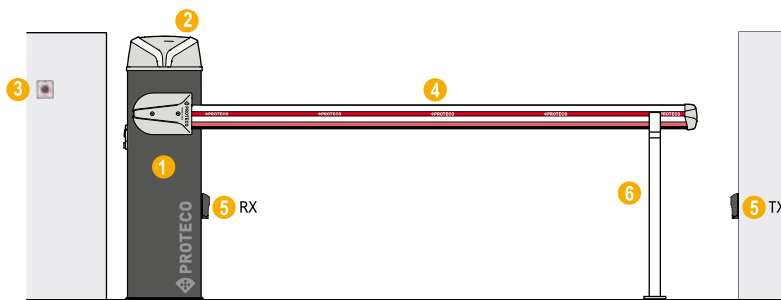
	S-PARK 4 bis zu 4 Meter	S-PARK 6 von 4 bis 6 Meter
Stromversorgung	230V 50/60 Hz	230V 50/60 Hz
Motorstromversorgung	24V dc	24V dc
Motordrehmoment	120 Nm	180 Nm
Vorlaufphase	2.5 + 4 sec.	4.5 + 6 sec.
Arbeitstemperatur	-25°C + +55°C	-25°C + +55°C
Arbeitsblinker	80% (maximal 200 Zyklen pro Stunde)	80% (maximal 130 Zyklen pro Stunde)
Schrankabmessungen	340x235 H 1210	340x235 H 1210
IP-Schutzart	54	54

ABMESSUNGEN



Verankerungsplatte

INSTALLATIONSDIAGRAMM



1_Schranke mit Steuerung und Funkempfänger 2_Blinker 3_Schlüsselschalter 4_Aluminium-Stange
5_Lichtschranken/ schließen 6_Feste Unterstützung

OPTIONALE ZUBEHÖRE



PSPAM01
Mobile
Stangenhalterung



PSPAF01
Feste
Stangenhalterung



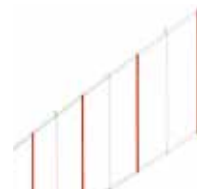
4 m Stange komplett mit Gummipufferprofil
6 m Stange komplett mit Gummipufferprofil



PSPLA4 - PSPLA6
Strip Led 4 m mit Anschlusskabel
Strip Led 6 m mit Anschlusskabel



PSPTA01
Reflektierender Aufkleber-Satz
für Stange (20 Einheiten)



PSPGA01
Aluminium-Gestell



PSPSN01
Bausatz für
Gelenkstange



RF40
1 Paar
Lichtschranken



IKON
4-Kanal-Handsender



MG04
Magnetdetektor 1 Kanal



MG05
Magnetdetektor
2 Kanäle



KBT002
Satz von 2 x 1,2Ah
Backup-Batterien und
Q90BD-Verbindungskabeln



BARRY

Intensive Nutzung 230V- und 24V-Straßensperre für Wohn- oder Mehrbenutzerdurchgänge bis zu 6 m.

230V - 24V

Vollständig aus Aluminium bestehende Struktur mit LED-Seitenbeleuchtung und integriertem Blinklicht.

Einzigartige Version für Durchgänge von 3,6 bis 6 m, mit je nach Durchgangsbreite einstellbaren Ausgleichsfedern.
Inklusive Teleskopstange, Verankerungsplatten.

Steuereinheit mit bordeigenem Funkempfänger, der in den Schrankenkörper integriert ist.

Funktion zur Erkennung von Hindernissen.

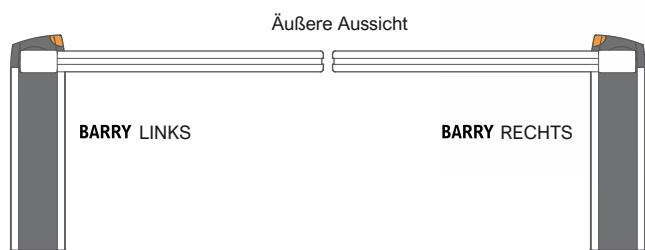
Betriebslogik mit automatischer oder schrittweiser Schließung.

Trimmereinstellung der Kräfte und Pausenzeit.

Led-Signalisierung von Anomalien.

UNSERE MODELLE

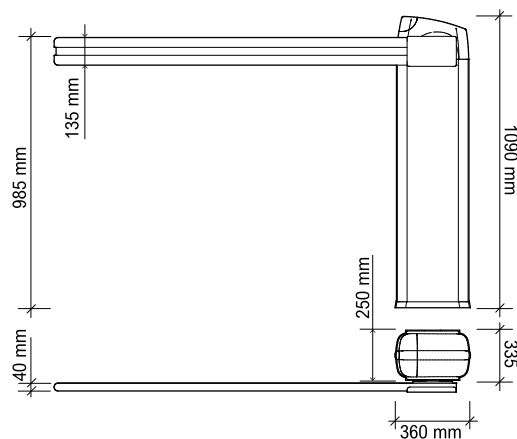
	Stromversorgung	Öffnungszeit	Positionierung	Durchgang
BARRY dx	230V	6"	rechts	3,6 - 6 m
BARRY sx	230V	6"	links	3,6 - 6 m
BARRY DC dx	24V	6"	rechts	3,6 - 6 m
BARRY DC sx	24V	6"	links	3,6 - 6 m



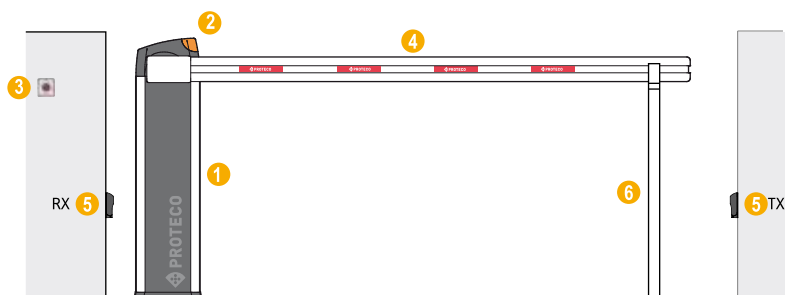
TECHNISCHE MERKMALE

	BARRY 230V AC	BARRY 24V DC
Hauptversorgung	230V ~ 50Hz	230V ~ 50Hz
Anschluss Motor	230V ac	24V dc
Motorleistung	200W	160W
Maximale Stromaufnahme	1,5A @230V	1,2A @230V
Öffnungszeit	6 sec.	6 sec.
Automatische Schließung	1 - 60 sec.	1 - 60 sec.
Max. Länge der Schranke	6 m	6 m
Versorgung der Zubehöre	12Vdc, 8W max.	24Vdc, 8W max.
Nutzungstemperatur	da -20 a +50 °C	da -20 a +50 °C
Radio Frequenz	433,92 Mhz	433,92 Mhz
IP-Schutzart	44	44
Anzahl der Tageszyklen	250	300

ABMESSUNGEN



INSTALLATIONSDIAGRAMM



1_Schranke mit Steuerung und Funkempfänger 2_Blinker 3_Schlüsselschalter 4_Aluminium-Stange
5_Lichtschranken/ schließen 6_Feste Unterstützung

INKLUSIVE ZUBEHÖRE



PBRATO
Teleskopstange 3,6+2,7 m für BARRY



BARRY-Ankerset

OPTIONALE ZUBEHÖRE



PBRG105
Feste Abstützung
für Stange



PBRAM01
Mobile
Stangenhalterung



RF12
Colonnina per
fotocellula RF40



IKON
4-Kanal-Handsender



RF40
1 Paar
Lichtschranken



MG04
Magnetdetektor
1 Kanal



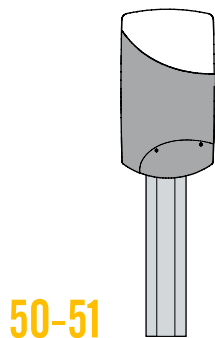
MG05
Magnetdetektor
2 Kanäle





Automation für GARAGENTORE

Anleitung zur Auswahl



LIBRA

Antrieb für
Sektional-und
Flügel-tore

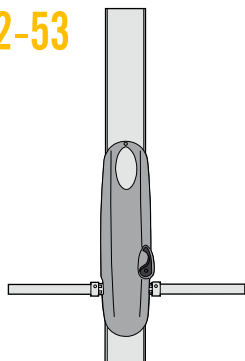
hub max 60 Kg

LIBRA

hub max 100 Kg

LIBRA PLUS

52-53



BALANCE

Automation mit
Gelenkarm für
Schwinggaragentore

Tor-Oberfläche max 10 m²

LIBRA

Automatisierung für Sektional-Garagentore bis zu 12 m².

24V

Programmierung über externe Tastatur und LCD-Bildschirm.
Quetschschutzfunktion mit intelligenter Selbstkalibrierung der Hindernisempfindlichkeit je nach Gewicht und Kraftaufwand.
Präziser und sicherer Betrieb mit Encoder System.
Lichtschränkestest, der zum Zeitpunkt der Installation automatisch durchgeführt wird.
Möglichkeit, die Tür mit der Fernbedienung in der Funktion "Mann anwesend" zu öffnen, falls eine Anomalie im Betrieb der Lichtschranken auftritt.
Sicherheitsstoppkontakt für den Anschluss an eine Fußgängertürsperre.
Hilfsleuchte mit integrierter LED-Schaltung mit niedrigem Verbrauch.
Inklusive vormontierter Kettenführung.
Möglichkeit der Installation auch an überhängenden Schwingtoren durch optionales Adapterzubehör.



UNSERE MODELLE

	Stromversorgung	Führung	Kraft	Max. Belastung
LIBRA	24V	700 N	3,0 m	60 Kg
LIBRA Plus	24V	1100 N	3,3 m	100 Kg

ENTHÄLT

Getriebemotor mit Steuerung
und integriertem
433,92 MHz-Funkempfänger



Kettenführung 3 m / 3,3 m

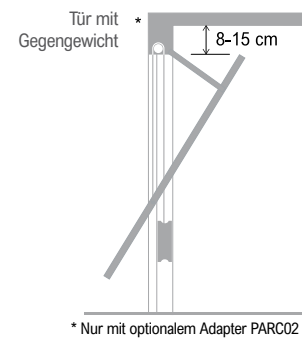
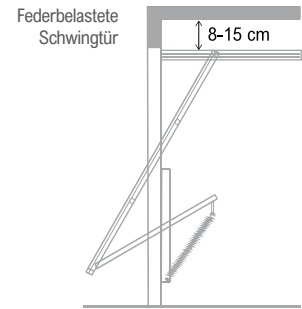
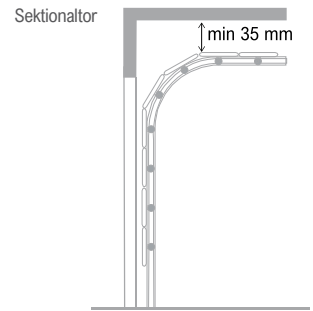


IKON
4-Kanal-Handsender

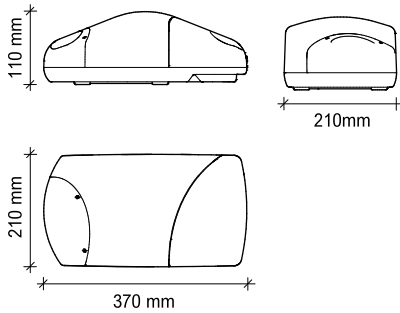
TECHNISCHE MERKMALE

	LIBRA	LIBRA Plus
Motor Stromversorgung	24V dc	24V dc
Stromaufnahme	4 W	4 W
Motorleistung	100 W	150 W
IP-Schutz	40	40
Zugkraft	700 N	1100 N
Öffnungszeit	17"	17"
Oberfläche Tür max	8 m ²	12 m ²
Maximales Tür Gewicht	60 Kg	100 Kg
Maximale Türhöhe	2,4 m	2,7 m
Einschaltdauer	80%	80%
Länge	3 m	3,3 m

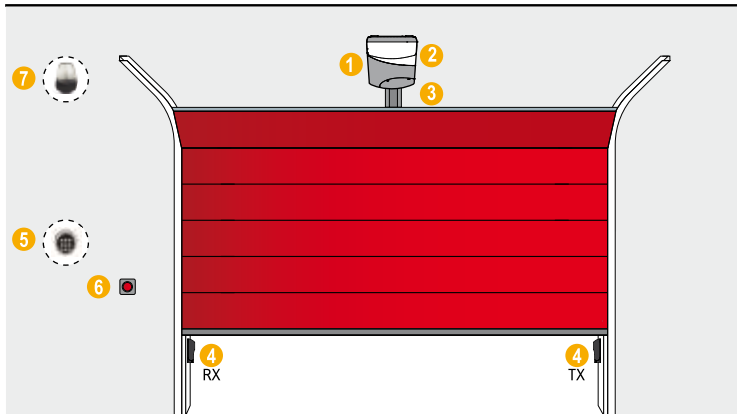
POSITIONIERUNG



ABMESSUNGEN



INSTALLATIONS DIAGRAMM



- 1_Getriebemotor mit Steuerung und Funkempfänger 2_Hilfsleuchte 3_Gleitschiene
4_Schließende Lichtschranken 5_Drahtloses Tastenfeld 6_Notfallknopf 7_Notfallknopf

OPTIONALE ZUBEHÖRE



MLIR07
Garagengriff-
Verbindungssatz
für die Entriegelung
von außen



RC22
Mechanische
Sicherheitsleiste
24 mm x 2,5 m



LUCE
LED-Blinker 24V



ARC02
Adapter für
Überkopftüren



RF40
Lichtschrankenpaar
12-24V für
Außenmontage



RT37
Drahtloses
Tastenfeld



RS15
Schlüsselschalter



BALANCE

Automation für Garage-Scwingtore
bis 10 m².

230V

Blockiert elektromechanischer Antrieb mit einstellbaren elektromechanischen
Endschaltern. Getriebe aus Bronze und Stahl.

Integriertes Licht und Hebel für die Notentriegelung im Garage

Möglichkeit von Notentriegelung von außen mit einem optionalen Kit

Steuerung mit integriertem Empfänger und Funktion Hinderniserkennung und
Verlangsamung, die in der Öffnung und Schließung einstellbar sind.

Auch ohne Steuerung verfügbar.

Geeignet für die Montierung mit zwei Antrieben mit Hebelkit und Buchsen.

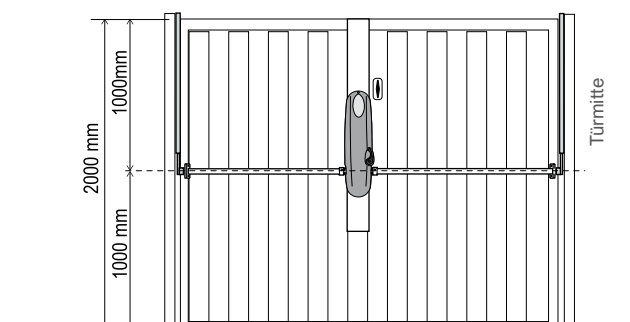


UNSERE MODELLE

	Stromversorgung	Abstandshalter	Steuerung
BALANCE	230V	1,5 m	Q80S
BALANCE CN	230V	1,5 m	

POSITIONIERUNG

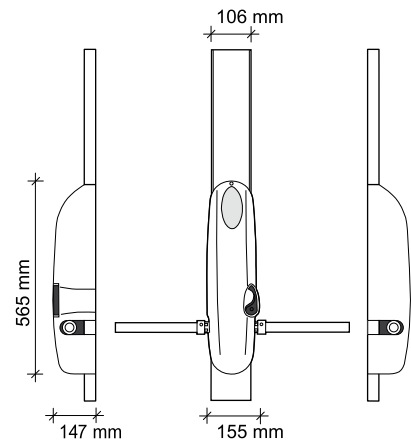
Nicht überlaufend



TECHNISCHE MERKMALE

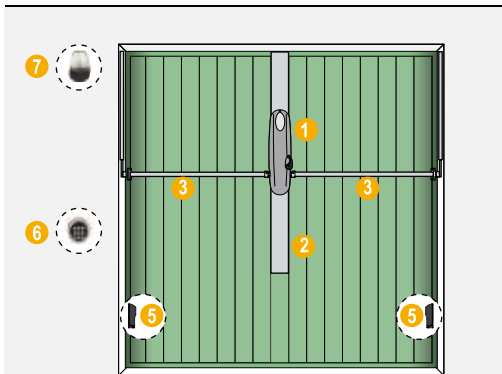
BALANCE	
Max Torbreite	10 mq
Versorgung	230V ac
Motorkraft	250W
Motordrehzahl	1400
Kondensator	12,5 µF
Durchschnittliche Aufsaugung	1,3 A
Betriebstemperatur	-20° C / +55° C
Gewicht	8 Kg
IP Schutzstufe	IP 30

ABMESSUNGEN

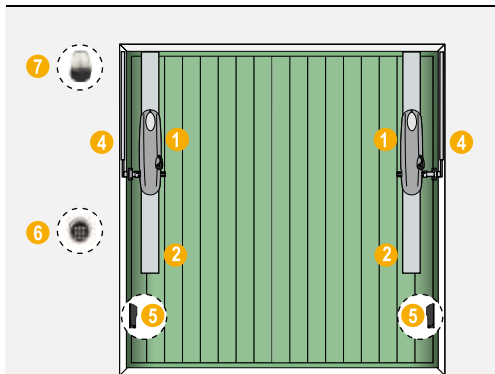


INSTALLATIONSDIAGRAMM

ZENTRALE ANWENDUNG

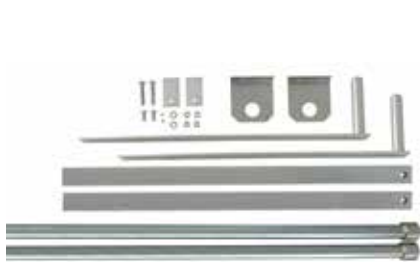


SEITLICHE ANWENDUNG



1_Getriebemotor mit Steuerung und Funkempfänger 2_Befestigungskörper 3_Hebel für die zentrale Anwendung
4_Hebel für die seitliche Anwendung 5_Lichtschranken/ schließen 6_Drahtloses Tastenfeld 7_Blinker

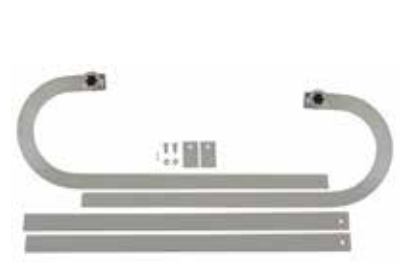
OPTIONALE ZUBEHÖRE



E102C
Hebelbausatz mit geraden Armen für zentrale Montage



E102U
Hebelbausatz mit gebogenen Armen für zentrale Montage



E102UL
Hebelbausatz mit gebogenen Armen für seitige Montage



E101
Freigabesatz für bestehende Sperre im Außenbereich



IKON
4-Kanal-Handsender



E107A
Befestigungskörper 1,5 m



E102L
Bausatz für seitliche Befestigungshebel



RC22
Mechanische Sicherheitsleiste 24 mm x 2,5 m



RT37
Drahtloses Tastenfeld



RS15
Schlüsselschalter



LUCE
LED-Blinker 24V



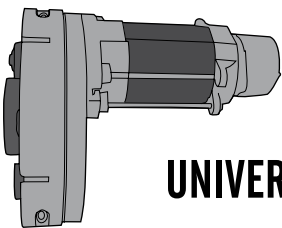
RF40
Lichtschrankenpaar 12-24V für Außenmontage





Automationen für ROLLLÄDEN

Anleitung zur Auswahl



UNIVERSAL

reversibel

Gewicht 170 Kg

UNIVERSAL

mit Elektrobremse

Gewicht 170 Kg

UNIVERSAL B

Gewicht 360 Kg

zweimotorig

UNIVERSAL B/2M

UNIVERSAL

Getriebemotor für ausgewuchte Rollläden für den Wohn- und Gewerbebereich.

230V

Geeignet für bestehende und neue Fensterläden
Integrierte Endschalter mit einfacher und präziser Einstellung beim Öffnen und Schließen.

Erhältlich in reversibler oder irreversibler Version, komplett mit Elektrobremse und manuellem Auslösesystem.

Wellenreduktionszubehör und Federadapter enthalten.

Zweimotorige Version für große Fensterläden.

UNIVERSAL



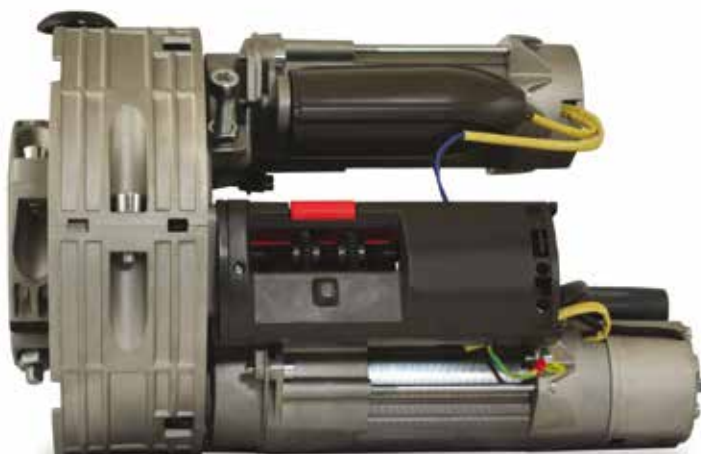
UNSERE MODELLE

	Stromversorgung	Version	Ø Schaft	Ø Halterung	Last
UNIVERSAL	230V	Reversibel	60-48 mm	200-220 mm	170 Kg
UNIVERSAL B	230V	Irreversibel	60-48 mm	200-220 mm	170 Kg
UNIVERSAL B/2M	230V	Irreversibel Zweimotorig	100-76 mm	240 mm	360 Kg

UNIVERSAL B



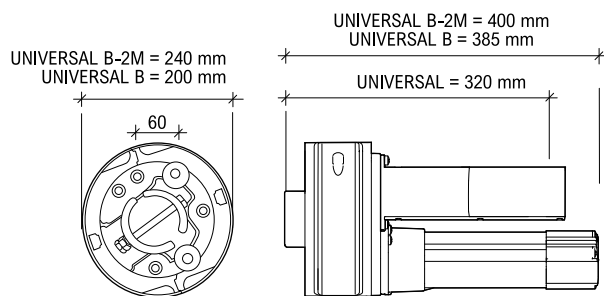
UNIVERSAL B-2M



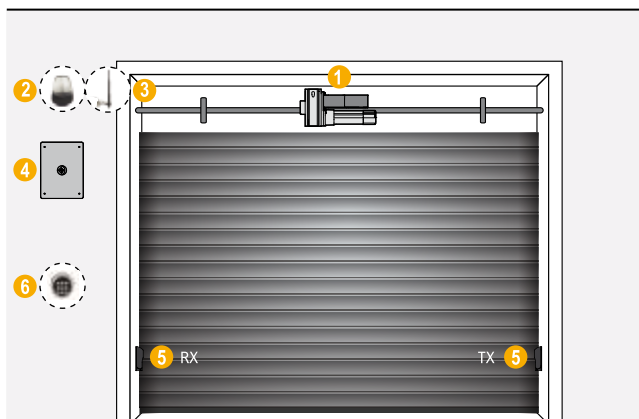
TECHNISCHE MERKMALE

	UNIVERSAL	UNIVERSAL B	UNIVERSAL B-2M
Anschluss Motor	230V 50/60 Hz	230V 50/60 Hz	230V 50/60 Hz
Stromaufnahme	2.7A	2.7A	5.5A
Motorleistung	600 W	600 W	1260 W
Schubkraft	178 Nm	168 Nm	443 Nm
Geschwindigkeitskrone	10 rpm	10 rpm	8 rpm
Maximaler Aufhebekraft	170 Kg	170 Kg	360 Kg
Maximaler Hub	6 m	6 m	6 m
Wellendurchmesser	60/48 mm	60/48 mm	76/101 mm
Durchmesser der Federwelle	200/220 mm	200/220 mm	240/280 mm
Arbeitszeit	30%	30%	30%

ABMESSUNGEN



INSTALLATIONS DIAGRAMM



1_Getriebemotor 2_Blinker 3_Außenantenne 4_Zentrale Verwaltung
5_Lichtschranken/ schließen 6_Drahtloses Tastenfeld

OPTIONALE ZUBEHÖRE



RT23
Kasten mit Druckknopf und Hebel für Außenauslösung



IKON
4-Kanal-Handsender



RS15
Schlüsselschalter



RF40
Lichtschrankenpaar 12-24V für Außenmontage



Q45
Steuerung 230V für Klappe



RT37
Drahtloses Tastenfeld



LUCE
LED-Blinker 24V



ANT02
Außenantenne



Automatisierungen für ROLLLÄDEN und ROLLGITTER



Anleitung zur Auswahl



Vorstehender Arm	Nr. Arme		
	2	4	6
4 m	PTP45 50 - PTP45 50M		
2,5 m	PTP45 50		
1,5 m	PTP45 30	PTP45 50M	

Für Jalousien mit Ø70-mm-Roller (optionaler Adapter)



Material	MAX m ² Tuchoberfläche							
	2,5	3,5	4	5,25	7	8	9,5	15
PVC und leichtes Aluminium 6 kg pro m ²	PTP45 20			PTP45 30		PTP45 50		
Stranggepresstes Aluminium und Standardstahl 9,5 kg pro m ²	PTP45 20		PTP45 30		PTP45 50			N.A.
Verstärkter Stahl und Holz 12,5 kg pro m ²	PTP45 20	PTP45 30		PTP45 50		N.A.		

Für Rollläden mit Ø60-mm-Rolle (achteckiger Adapter wird mitgeliefert)



PTP45

Rohrmotoren Ø 45 mm
für Rollläden und Markisen.

230V

Selbstbremsend, kraftvoll, leise.

Ideal auch für vorhandene Fensterläden.

Mechanischer Endschalter mit progressiver Einstellung der Öffnungs- und Schließposition.

Komplett mit Motorhalterung und Achtkanrohr-Adapter Ø60 mm.

Modell **PTP45 50M** komplett mit Rettungsmanöver.

UNSERE MODELLE

	Stromversorgung	Ø	Drehmoment	rpm	Verbrauch	Max. Last
PTP45 20	230V	45 mm	20 N	17	0.14 kW	32 Kg
PTP45 30	230V	45 mm	30 N	17	0.19 kW	52 Kg
PTP45 50	230V	45 mm	50 N	13	0.23 kW	90 Kg
PTP45 50M	230V	45 mm	50 N	13	0.23 kW	90 Kg



ENTHÄLT

PTP45



PTP45 50M

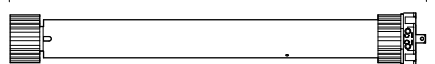


TECHNISCHE MERKMALE

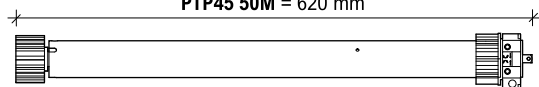
	PTP45 20	PTP45 30	PTP45 50	PTP45 50M
Stromaufnahme	230V	230V	230V	230V
Drehmoment	20 Nm	30 Nm	50 Nm	50 Nm
Geschwindigkeit	0.68A	0.95A	1.06A	1.06A
Anzahl der Umdrehungen vor dem Stopp	155 W	226 W	244 W	244 W
Leistungsaufnahme	17 rpm	17 rpm	13 rpm	13 rpm
Aufgenommene Stromstärke	2.3 Kg	2.35 Kg	2.4 Kg	3.3 Kg
Motorgewicht	440 mm	480 mm	480 mm	620 mm

ABMESSUNGEN

PTP45 20 = 440 mm - PTP45 30/50 = 480 mm



PTP45 50M = 620 mm



VERWENDUNG

SONNENVORHANG



ROLLLADEN



OPTIONALE ZUBEHÖRE



PTPQ01W
Funkempfänger
433 MHz



PTPTX1W
433 MHz 1-Kanal-
Handsender



PTPTX5W
433 MHz 5-Kanal-
Handsender



PTPS03W
Solarbetriebener
Sonnen-Wind-Sensor



PTPR01W
Ø 70 mm
Spitzbogenadapter
für Markisen



PTPR03W
Einstellbare vertikale
Motorhalterung





STEUERUNGS ELEKTRONIK

Funktionen der Steuerungen

PROGRAMMIERBARE FUNKTIONEN	Q80A	Q60A	Q81A	Q20A	Q80S	Q60S	Q81S	Q20S	Q90SA	Q90SH	Q90BD	Q45
Stromversorgung der Steuerung	230V 115V	230V	230V 115V	230V 115V	230V 115V	230V	230V 115V	230V 115V	230V	230V 115V	230V 115V	230V
Stromversorgung der Motore	230V 115V	230V	230V 115V	24V	230V 115V	230V	230V 115V	24V	230V	48V	24V	230V
Programmierung/Diagnose-Anzeige	●	●		●	●	●		●	●	●	●	
Hinderniserkennung (EN 12453)	●		●	●	●		●	●	●	●	●	
Vereinfachte selbstlernende Programmierung	●		●	●	●		●	●	●	●	●	
Sequentielle Programmierung	●	●	●	●	●	●	●	●				●
Automatische Schließfunktion	●	●	●	●	●	●	●	●	●	●	●	●
Schritt-für-Schritt-Funktion	●	●	●	●	●	●	●	●	●	●	●	●
Mehrfamilienhaus-Funktion	●	●	●	●	●	●	●	●	●	●	●	
Teil/Fußgängeröffnung	●	●	●	●	●	●	●	●	●	●		
Einstellbare Endschalter-Verlangsamung	●	●	●	●	●	●	●	●	●	●	●	
Einstellbarer Türversatz	●	●	●	●								
Wasserschlag/Schließschlag	●	●	●	●								
Funktion separater Tasten	●	●		●	●	●		●	●	●	●	
Funktion für planmäßige Wartung				●				●	●	●	●	
Befehl "Man anwesend"		●			●	●	●	●	●	●		●
Zähler der Manöver	●			●	●			●	●	●	●	
433,92 MHz INTEGRIERTER Funkempfänger												●
433,92 MHz ausziehbarer Funkempfänger	●		●	●	●		●	●	●	●	●	
433,92 MHz vorkablierter Funkempfänger		●				●						
Empfindliche Sicherheitsleiste 8K2	●	●	●	●	●	●	●	●	●	●		
Elektroverriegelungs-Ausgang 12V AC/DC OPTIONAL Modules	●	●	●									
Elektroverriegelnder Ausgang 12V AC/dc				●								
Hilfsausgang 2. Funkkanal									●	●	●	
Hilfsausgang /2°-Funkkanal OPTIONAL-Modul	●		●	●	●		●	●				
Mögliche Solar- und Batterieversorgung				●				●			●	

Q80A

230V-Steuerung für 1- oder 2-flügelige Drehtore

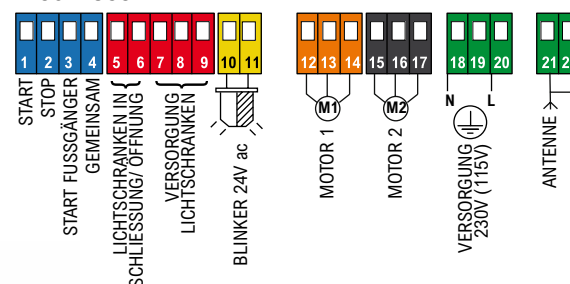
Stromversorgung der Steuerung 230V
Auch als 115V-Version erhältlich

Stromversorgung der Motoren 230V
Auch als 115V-Version erhältlich

Funkspeicher: 64 Codes



ANSCHLÜSSE



OPTIONALES ZUBEHÖR



MRX01 konfigurierbares Zusatzmodul 2. Funkkanal, Lichtfunktion, Hilfsleuchte.



MELO4 Elektroverriegelungs-Schnittstellenmodul (12V, 15W).

HAUPTMERKMALE

- Integrierte LED-Anzeige für Programmierung und Fehlerdiagnose.
- Quetschschutzfunktion (EN 12453) mit einstellbarer Hindernisempfindlichkeit.
- Vereinfachte Programmierung mit Selbstlernen der Betriebsparameter.
- Fortgeschrittene Programmierung mit sequenzieller Anpassung einzelner Parameter.
- Elektronische Einstellung der Arbeits- und Abbremszeiten getrennt für jeden Motor.
- Einstellbarer Türversatz.
- Einflügel-Funktion für einflügelige Tore.
- Einstellbare Fußgänger-Teilöffnung.
- Wohneigentumsfunktion mit Öffnungspriorität.
- Betriebslogik mit automatischem, halbautomatischem, schrittweisem Schließen.
- Schnellschlussfunktion "Jetzt schließen".
- Motor- und Lichtschranken-Testfunktion
- Zähler der Manöver.
- Separate Tastenfunktion.
- Möglichkeit von Verbindung eines Uhr-Timers.
- Verwaltung der Elektroverriegelung über optionales Modul mit den Funktionen "Wasserschlag" und "Verriegelungshammer".
- Optionales Zusatzmodul, konfigurierbar als 2. Funkkanal, Torzustandsanzeigefunktion, Hilfsleuchte.
- Abnehmbare Klemmenblöcke.
- Eingang für resistive Abtastkante 8K2.
- Abnehmbarer Funkempfänger 433,92MHz.



Q60A

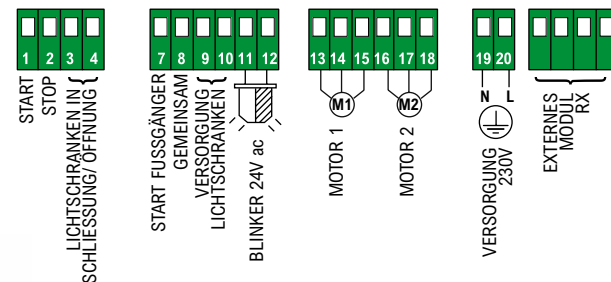
230V- Steuerung für 1-oder 2-flügelige Drehtore

Stromversorgung der Steuerung 230V

Stromversorgung 230V der Motoren

Funkspeicher: 56 Codes

ANSCHLÜSSE



OPTIONALE ZUBEHÖRE



MELO1 Elektroverriegelungs-Schnittstellenmodul (12V, 15W).

HAUPTMERKMALE

- Integrierte LED-Anzeige für Programmierung und Fehlerdiagnose.
- Fortgeschrittene Programmierung mit sequenzieller Einstellung einzelner Parameter.
- Elektronische Regelung der Kräfte, Arbeits- und Abbremszeiten getrennt für jeden Motor.
- Einstellbarer Türversatz.
- Einflügel-Funktion für einflügelige Tore.
- Einstellbare Fußgänger-Teilöffnung.
- Wohneigentumsfunktion mit Öffnungspriorität.
- Betriebslogik mit automatischem, halbautomatischem, schrittweisem Schließen.
- Motor- und Lichtschranken-Testfunktion.
- Verwaltung der Elektroverriegelung über optionales Modul mit den Funktionen "Wasserschlag" und "Verriegelungshammer".
- Abnehmbare Klemmenblöcke.
- Eingang für den Anschluss eines Zeitgebers.
- Vorverkabelter 433,92 MHz-Funkempfänger.



Q81A

230V- Steuerung für 1- oder 2-flügelige Drehtore

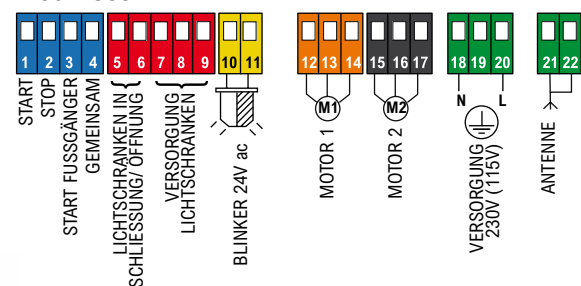
Stromversorgung der Steuerung 230V
Auch als 115V-Version erhältlich

Stromversorgung der Motoren 230V
Auch als 115V-Version erhältlich

Funkspeicher: 64 Codes



ANSCHLÜSSE



OPTIONALE ZUBEHÖRE



MRX01 konfigurierbares Zusatzmodul 2. Funkkanal, Spionagefunktion, Hilfsleuchte.



MELO4 Elektroverriegelungs-Schnittstellenmodul (12V, 15W).

HAUPTMERKMALE

- Quetschschutzfunktion (EN 12453) mit einstellbarer Hindernisempfindlichkeit.
- Vereinfachte Programmierung mit Selbstlernen der Betriebsparameter.
- Sequenzielle, fortgeschrittene Programmierung mit Anpassung der Arbeits- und Verlangsamungszeiten.
- Einstellung von Motorkraft und Hindernisempfindlichkeit über Trimmer.
- Selbstdiagnose mit LED-Fehleranzeige.
- Einstellbarer Türversatz.
- Einflügel-Funktion für einflügelige Tore.
- Teilweise Öffnung für Fußgänger.
- Wohneigentumsfunktion mit Öffnungspriorität.
- Betriebslogik mit automatischer oder schrittweiser Schließung.
- Schnellschlussfunktion "Jetzt schließen".
- Motor- und Lichtschranken-Testfunktion.
- Möglichkeit einer Timer-Verbindung.
- Verwaltung der Elektroverriegelung über optionales Modul mit den Funktionen "Wasserschlag" und "Verriegelungshammer".
- Optionales Zusatzmodul, konfigurierbar als 2. Funkkanal, Torzustandsanzeigefunktion, Hilfsleuchte.
- Abnehmbare Klemmenblöcke.
- Eingang für resistive Abtastkante 8K2.
- Abnehmbarer Funkempfänger 433,92 MHz.



Q20A

24V - Steuerung für 1- oder 2-flügelige Drehtore

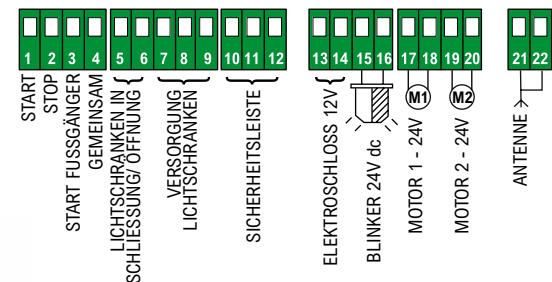
Stromversorgung der Steuerung 230V
Auch als 115V-Version erhältlich

Stromversorgung der Motore 24V

Funkspeicher: 99 Codes



ANSCHLÜSSE



OPTIONALE ZUBEHÖRE



MRX02

Konfigurierbares Zusatzmodul 2. Funkkanal, Spionagefunktion, Hilfsleuchte.



QBAT1.2

Batterie 12V 1.2Ah.



KBT001

Batterie-Verbindungskabelsatz Q20.



MPIQ03

Jumper zur Befestigung der Batterien am PAR04-Schrank.

HAUPTMERKMALE

- Integrierte LED-Anzeige zur Programmierung und Fehlerdiagnose.
- Queetschutzfunktion (EN 12453) mit einstellbarer Hindernisempfindlichkeit.
- Vereinfachte Programmierung mit Selbstlernen der Betriebsparameter.
- Fortgeschrittene Programmierung mit sequenzieller Anpassung einzelner Parameter.
- Elektronische Einstellung der Arbeits- und Abbremszeiten getrennt für jeden Motor.
- Einstellbarer Türversatz.
- Einflügel-Funktion für einflügelige Tore.
- Einstellbare Fußgänger-Teilöffnung.
- Wohneigentumsfunktion mit Öffnungspriorität.
- Betriebslogik mit automatischem, halbautomatischem, schrittweisem Schließen.
- Schnellschlussfunktion "Jetzt schließen".
- Motor- und Fotozellen-Testfunktion.
- Zähler der Manöver.
- Alarmfunktion für planmäßige Wartung.
- Separate Tastenfunktion.
- Möglichkeit einer Timer-Verbindung.
- Integriertes Ladegerät.
- Optionales Zusatzmodul, konfigurierbar als 2. Funkkanal, Torzustandsanzeigefunktion, Hilfsleuchte.
- Abnehmbare Klemmenblöcke.
- Eingang für resistive Abtastkante 8K2.
- Integrierter 12Vac/dc-Elektroverriegelungsausgang.
- Abnehmbarer Funkempfänger 433,92 MHz.



Q80S

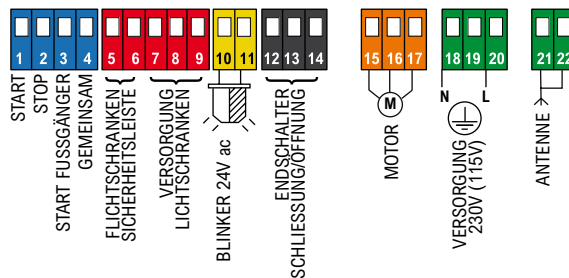
230V-Steuerung für Schiebetore

Stromversorgung der Steuerung 230V
Auch als 115V-Version erhältlich

Stromversorgung der Motoren 230V
Auch als 115V-Version erhältlich

Funkspeicher: 64 Codes

ANSCHLÜSSE



OPTIONALES ZUBEHÖR



MRX01 Konfigurierbares Zusatzmodul
2. Funkkanal, Warnlichtfunktion,
Hilfsleuchte.

HAUPTMERKMALE

- Integrierte LED-Anzeige zur Programmierung und Fehlerdiagnose.
- Quetschschutzfunktion (EN 12453) mit einstellbarer Hindernisempfindlichkeit.
- Vereinfachte Programmierung mit Selbstlernen der Betriebsparameter.
- Fortgeschrittene Programmierung mit sequenzieller Einstellung einzelner Parameter.
- Elektronische Anpassung der Arbeits- und Verlangsamungszeiten.
- Einstellbare Fußgänger-Teilöffnung.
- Wohneigentumsfunktion mit Öffnungspriorität.
- Betriebslogik mit automatischem, halbautomatischem, schrittweisem Schließen.
- Schnellschlussfunktion "Jetzt schließen".
- Motor- und Lichtschraken-Testfunktion.
- Zähler des Manövers.
- Separate Tastenfunktion.
- Funktion "Man present command" (Mann anwesend).
- Möglichkeit einer Timer-Verbindung.
- Optionales Zusatzmodul, konfigurierbar als 2. Funkkanal, Torzustandsanzeigefunktion, Hilfsleuchte.
- Abnehmbare Klemmenblöcke.
- Eingang für resistive Abtastkante 8K2.
- Abnehmbarer Funkempfänger 433,92 MHz.



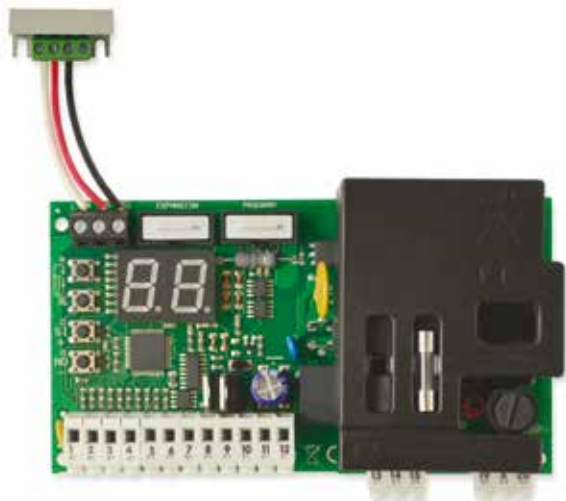
Q60S

230V - Steuerung für Schiebetore

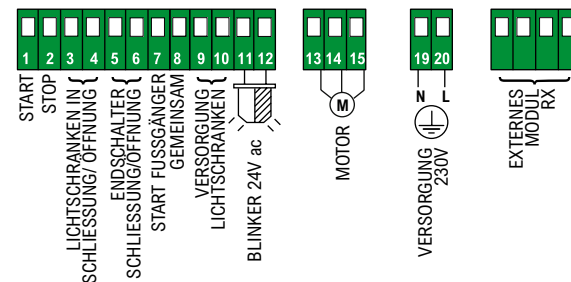
Stromversorgung der Steuerung 230V

Stromversorgung der Motoren 230V

Funkspeicher: 56 Codes



ANSCHLÜSSE



HAUPTMERKMALE

- Integrierte LED-Anzeige zur Programmierung und Fehlerdiagnose.
- Fortgeschrittene Programmierung mit sequenzieller Einstellung einzelner Parameter.
- Elektronische Regelung von Kräften, Arbeits- und Abbremszeiten.
- Einstellbare Fußgänger-Teilöffnung.
- Wohneigentumsfunktion mit Öffnungspriorität.
- Betriebslogik mit automatischem, halbautomatischem, schrittweisem Schließen.
- Motor- und Lichtschranken -Testfunktion.
- Abnehmbare Klemmenblöcke.
- Eingang für den Anschluss eines Zeitgebers.
- Vorverkabelter 433,92 MHz-Funkempfänger.



Q81S

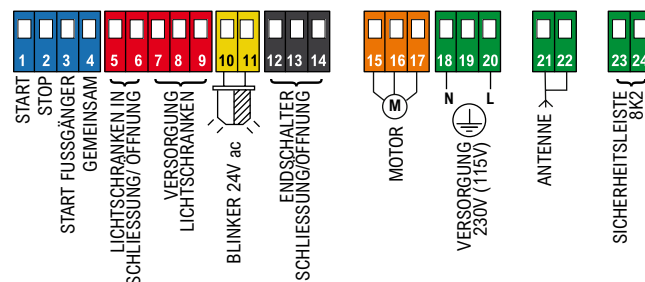
230V-Steereinheit für Schiebetore

Stromversorgung der Steuerung 230V
Auch als 115V-Version erhältlich

Stromversorgung der Motoren 230V
Auch als 115V-Version erhältlich

Funkspeicher: 64 Codes

ANSCHLÜSSE



OPTIONALES ZUBEHÖR



MRX01 Konfigurierbares Zusatzmodul
2. Funkkanal, Warnlichtfunktion,
Hilfsleuchte.

HAUPTMERKMALE

- Quetschschutzfunktion (EN 12453) mit einstellbarer Hinderniserkennung.
- Vereinfachte Programmierung mit Selbstlernen der Betriebsparameter.
- Sequenzielle, fortgeschrittene Programmierung mit Anpassung der Arbeits- und Verlangsamungszeiten.
- Einstellung von Motorkraft und Hindernisempfindlichkeit über Trimmer.
- Selbstdiagnose mit LED-Fehleranzeige.
- Einstellbare Fußgänger-Teilöffnung.
- Wohneigentumsfunktion mit Öffnungspriorität.
- Betriebslogik mit automatischer oder schrittweiser Schließung.
- Schnellschlussfunktion "Jetzt schließen".
- Funktion "Man present command" (Mann anwesend).
- Motor- und Lichtschranken -Testfunktion.
- Möglichkeit einer Timer-Verbindung.
- Optionales Zusatzmodul, konfigurierbar als 2. Funkkanal, Torzustandsanzeigefunktion, Hilfsleuchte.
- Abnehmbare Klemmenblöcke.
- Eingang für resistive Abtastkante 8K2.
- Abnehmbarer Funkempfänger 433,92 MHz.



Q20S

24V - Steuereinheit für Schiebetore

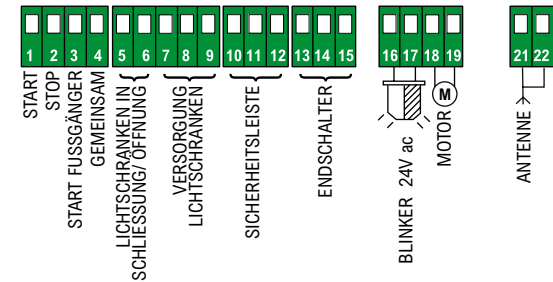
Stromversorgung der Steuerung 230V
Auch als 115V-Version erhältlich

Stromversorgung der Motoren 24V

Funkspeicher: 99 Codes



ANSCHLÜSSE



OPTIONALES ZUBEHÖR



MRX02 Konfigurierbares Zusatzmodul
2. Funkkanal, Warnlichtfunktion,
Hilfsleuchte.



QBAT1.2 Batterie 12V 1.2Ah.



KBT001 Batterie-Verbindungskabelsatz Q20.



MSU14 Batterie-Befestigungswinkel
am Schiebemotor Serie MEKO.

HAUPTMERKMALE

- Integrierte LED-Anzeige zur Programmierung und Fehlerdiagnose.
- Queckschuttfunktion (EN 12453) mit einstellbarer Hindernisempfindlichkeit.
- Vereinfachte Programmierung mit Selbstlernen der Betriebsparameter.
- Fortgeschrittene Programmierung mit sequenzieller Anpassung einzelner Parameter.
- Elektronische Anpassung der Arbeits- und Verlangsamungszeiten.
- Einstellbare Fußgänger-Teilöffnung.
- Wohneigentumsfunktion mit Öffnungspriorität.
- Betriebslogik mit automatischem, halbautomatischem, schrittweisem Schließen.
- Schnellschlussfunktion "Jetzt schließen".
- Motor- und Lichtschranks -Testfunktion.
- Zähler des Manövers.
- Alarmfunktion für planmäßige Wartung.
- Separate Tastenfunktion.
- Funktion "Man present command" (Mann anwesend).
- Möglichkeit einer Timer-Verbindung.
- Integriertes Ladegerät.
- Optionales Zusatzmodul, konfigurierbar als 2. Funkkanal, Torzustandsanzeigefunktion, Hilfsleuchte.
- Abnehmbare Klemmenblöcke.
- Eingang für resistive Abtastkante 8K2.
- Abnehmbarer Funkempfänger 433,92 MHz.



Q90SA

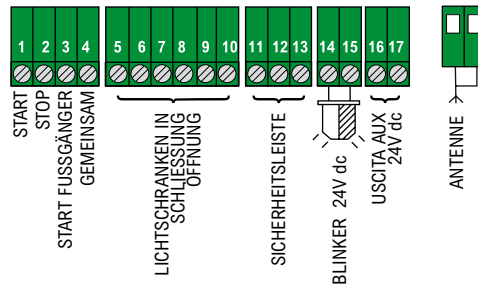
Steuerung 230V für Schiebetorantriebe der Serie MATRIX

Stromversorgung der Steuerung 230V

Stromversorgung der Motore 230V

Funkspeicher: 96 Codes

ANSCHLÜSSE



OPTIONALE ZUBEHÖRE



MRX01

Konfigurierbares Zusatzmodul
2. Funkkanal, Warnlichtfunktion,
Hilfsleuchte.



PMXM01

Synchronisierungsmodul
für doppelte Schiebetore.



HAUPTMERKMALE

- Integrierte LED-Anzeige zur Programmierung und Fehlerdiagnose.
- Quetschschutzfunktion (EN 12453) mit einstellbarer Hindernisempfindlichkeit.
- Vereinfachte Programmierung mit Selbstlernen der Betriebsparameter.
- Fortgeschrittene Programmierung mit Anpassung der einzelnen Parameter.
- Elektronische Anpassung der Arbeits- und Verlangsamungszeiten .
- Elektronische Trägheitssteuerung.
- Wohneigentumsfunktion mit Öffnungspriorität.
- Betriebslogik mit automatischem, halbautomatischem, schrittweisem Schließen.
- Einstellbare Fußgänger-Teilöffnung.
- Schnellschlussfunktion "Jetzt schließen".
- Motor- und Lichtschraken -Testfunktion.
- Zähler des Manövers.
- Alarmfunktion für planmäßige Wartung.
- Separate Tastenfunktion.
- Funktion "Man present command" (Mann anwesend).
- Möglichkeit einer Timer-Verbindung.
- Hilfsausgang als 2. Funkkanal konfigurierbar, Torzustandsanzeige-funktion, Hilfsleuchte.
- Abnehmbare Klemmenblöcke.
- Eingang für resistive Abtastkante 8K2.
- Abnehmbarer Funkempfänger 433,92 MHz.
- Doppelte Schiebetorsynchronisation über optionales Modul.



Q90SH

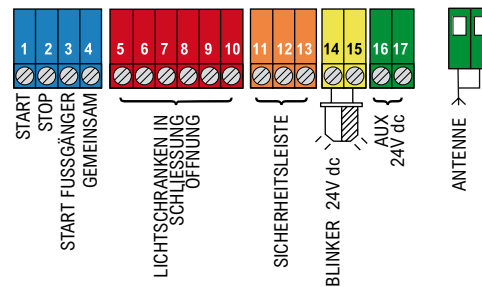
Steuerung für Schiebetor BRUSHLESS-Motoren der Serie MATRIX

Stromversorgung der Steuerung 230V
Auch als 115V-Version erhältlich 115V

Stromversorgung des BRUSHLESS Motors 48V

Funkspeicher: 96 Codes

ANSCHLÜSSE



OPTIONALESZUBEHÖRE



MRX01

Konfigurierbares Zusatzmodul
2. Funkkanal, Warnlichtfunktion,
Hilfsleuchte.



PMXM01

Batteriesatz mit Ladegerät
und Anschlusskabel.



Q BAT 1.2

Batterie 1.2 Ah



KBT003

Ladebatteriesatz für
Matrix mit Halterung

HAUPTMERKMALE

- Integrierte LED-Anzeige zur Programmierung und Fehlerdiagnose.
- Quetschschutzfunktion (EN 12453) mit einstellbarer Hinderniserkennung.
- Vereinfachte Programmierung mit Selbstlernen der Betriebsparameter.
- Fortgeschrittene Programmierung mit Anpassung der einzelnen Parameter.
- Einstellbare Motordrehzahl.
- Elektronische Anpassung der Arbeits- und Verlangsamungszeiten.
- Elektronische Trägheitssteuerung.
- Wohneigentumsfunktion mit Öffnungspriorität.
- Betriebslogik mit automatischem, halbautomatischem, schrittweisem Schließen.
- Einstellbare Fußgänger-Teilöffnung.
- Schnellschlussfunktion "Jetzt schließen".
- Motor- und Lichtschranken -Testfunktion.
- Zähler des Manövers.
- Alarmfunktion für planmäßige Wartung.
- Separate Tastenfunktion.
- Funktion "Man present command" (Mann anwesend).
- Möglichkeit einer Timer-Verbindung.
- Hilfsausgang als 2. Funkkanal konfigurierbar, Hilfsleuchte.
- Abnehmbare Klemmenblöcke.
- Eingang für resistive Abtastkante 8K2.
- Abnehmbarer Funkempfänger 433,92 MHz.
- Doppelte Schiebetorsynchronisation über optionales Modul.



Q90BD

24V-Steuergerät für Straßensperre Serie S-PARK

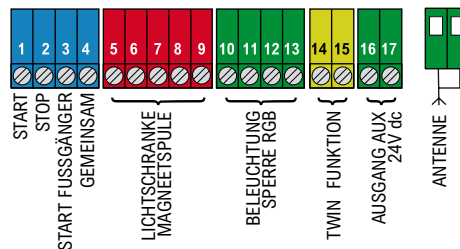
Stromversorgung der Steuerung 24V
Auch als 115V-Version erhältlich 115V

Stromversorgung der Motoren 24V

Funkspeicher: 96 Codes



ANSCHLÜSSE



OPTIONALE ZUBEHÖRE



MRX01

Konfigurierbares Zusatzmodul
2. Funkkanal, Warnlichtfunktion,
Höflichkeitslicht.



KBT002

Satz 2 x 1,2Ah Pufferbatterien und
Verbindungskabel der Serie Q90.

HAUPTMERKMALE

- Integrierte LED-Anzeige zur Programmierung und Fehlerdiagnose.
- Quetschschutzfunktion (EN 12453) mit einstellbarer Hinderniserkennung.
- Vereinfachte Programmierung mit Selbstlernen der Betriebsparameter.
- Elektronische Einstellung der Verlangsamung.
- Wohneigentumsfunktion mit Öffnungspriorität.
- Betriebslogik mit automatischem, halbautomatischem, schrittweisem Schließen.
- Schnellschlussfunktion "Jetzt schließen".
- Zählung der Manöver.
- Synchronisierungsfunktion zwei entgegengesetzte Barrieren.
- Alarmfunktion für planmäßige Wartung.
- Separate Tastenfunktion.
- Integriertes Ladegerät.
- Hilfsausgang als 2. Funkkanal konfigurierbar, Torzustandsanzeigefunktion, Höflichkeitsleuchte.
- Abnehmbare Klemmenblöcke.
- Abnehmbarer Funkempfänger 433,92 MHz.



Q45

230V-Steuereinheit für Rollläden

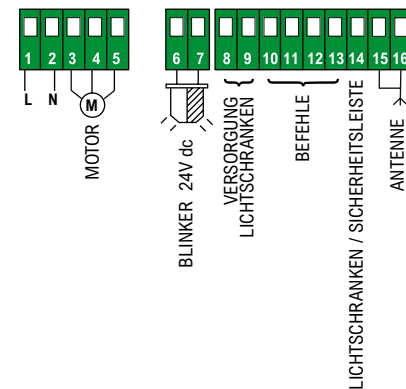
Stromversorgung der Steuerung 230V

Stromversorgung der Motoren 230V

Funkspeicher: 48 Codes



ANSCHLÜSSE



HAUPTMERKMALE

- Sequenzielle Programmierung der Arbeitszeiten .
- Betriebslogik mit einstellbarer automatischer Schließung oder schrittweiser Schließung.
- Öffnungsverzögerungsfunktion für die gleichzeitige Verwendung mehrerer motorisierter Dämpfer.
- Bereit zur Verwendung eines Timers.
- Funktion "Man present command" (Mann anwesend).
- Blinkende Ausgabe.
- Ausgabe für Fotozellen und empfindliche Kanten.
- Abnehmbare Klemmenblöcke.
- Integrierter Funkempfänger 433,92 MHz.



ZUBEHÖRE



Handsender IKON



4 Kanäle Handsender
Kompaktes Design und praktischer Griff
Verlängerter Radio-Impuls und Selbstlernen-Funktion für die Kopierung von Handsendern Modell Angie und TX4334
Kompatibel mit allen Automationen von Proteco.

Modell	IKON
Batterie	3V Litium, CR2032
Frequenz	433,92 MHz ± 100 KHz
Ch	4
Funkcodierung	zufällig generierter fester Code

ANGIE



Handsender 4 Funkkanäle.
Kompatibel mit allen Proteco-Automatisierungen.
Erweiterte Funkreichweite.
Erhältlich als Standard-oder Rolling-Code-Version für zusätzliche Sicherheit.

Modell	ANGIE	ANGIE-R
Batterie	A23/23A	A23/23A
Frequenz	433.92 MHz	433.92 MHz
Ch	4	4
Funkcodierung	zufällig generierter fester Code	Rolling-code

TX4334



3-Tasten-Handsender und 4 Funkkanäle.
Kompatibel mit allen Proteco-Automatisierungen.
Fester Code über Dip-Schalter programmierbar.

Modell	TX4334
Batterie	A23/23A
Frequenz	433.92 MHz
Ch	3+1
Funkcodierung	Dip-Schalter-Code

Antenne ANT02



Funkantenne für Außeninstallation.
Komplett mit Befestigungsbügel und Koaxialkabel (3,5 m).
Frequenz 433,92 MHz.

Funkempfänger RX 433



Funkempfänger für Außeninstallation, komplett mit Gehäuse und Antenne.
Erhältlich als 1- und 4-Kanal-Version.
Optionales 512 Funkcode-Erweiterungsmodul.
Stromversorgung 12/24V ac/dc.

Modell	Stromversorgung	Frequenz	Ch Funk-	Nr. Codes
RX 433 1	12/24V ac/dc	433.92 MHz	1	64
RX 433 4	12/24V ac/dc	433.92 MHz	4	64



Lichtschrangen

RF40



Universelle selbstausrichtende Lichtschrangen.
Wand- oder Säuleninstallation RF12.
Stromversorgung 12/24V ac/dc.

RF38



Ausrichtbare Lichtschrangke 180°.
Montierung entweder auf Wand oder auf RF12 Säule.
12/24 V ac/dc Versorgung.

RF33



Drahtlose Lichtschrangen für den Außenbereich.
Möglichkeit der 90°-Ausrichtung.
Batteriebetriebene Sender-Lichtschrangke.
Eingang für sicherheitsempfindliche Kante.
Stromversorgung 12/24V ac/dc.
Inklusive Batterien.

RF12



Lackierte Eisensäule für Lichtschrangen RF40 und RF38.
Höhe 55 cm.

RF02



Eingebaute Lichtschrangen.
Einstellbare Ausrichtung.
Stromversorgung 12/24V ac/dc.

Blinker

LUCE



Signalleuchte mit LED-Licht.
Wand- und Säuleninstallation.
Niedriger Stromverbrauch (2,5 W).
Spannungsversorgung 24V ac/dc.
Erhältlich in Bernstein gelb und Anthrazit grau.

Detektoren

RD01



Mikrowellensensor zur Erkennung von Fahrzeugen und Personen und zur Steuerung von Tür- und Toröffnungen.
Empfindlichkeit und Erfassungsrichtung separat einstellbar.
Stromversorgung 12-24V dc/ac.
2 NO/NC-Relaisausgänge - IP67.



Sicherheitsleiste

RC22



Elektromechanische Sicherheitsleiste .
Höhe des Gummiprofils 25mm.
Geeignet für Garagentore und Straßensperren.
Komplett mit Aluminiumstativ, Sensor und Kabel (2,5 m).
Länge des Profils 2,5 m.

RC23



Resistive elektromechanische Sicherheitsleiste.
Geeignet für Dreh- und Schiebetore.
Kabelbaum (ausfallsicher) mit 8K2-Widerstand.
Komplett mit Aluminiumträger, Sensor und Kabel (2 m).
Gummiprofil-Höhe 60 mm.
Länge des Profils 2 m.

CM24



Sicherheitsleiste, geeignet für Dreh- und Schiebetore.
Zertifizierte, vollflächige Aufpralldetektion, Widerstand 8K2.
Höhe des Gummiprofils 60 mm.
Komplett mit Aluminiumhalterung.
Profillänge 1,6 m (kann gekürzt werden).

CM25



Sicherheitsleiste, geeignet für Dreh- und Schiebetore.
Zertifizierte, vollflächige Aufpralldetektion, Widerstand 8K2.
Höhe des Gummiprofils 61 mm.
Komplett mit Aluminiumhalterung .
Profillänge 2 m (kann gekürzt werden).

CM26



Zertifizierte ableitfähige Technologie
Sicherheitsleiste geeignet für Dreh- und Schiebetore. Vollständige Erkennung von Stößen, Widerstand 8K2.
Integrierter Funksender, Frequenz 868 MHz.
Nominale Reichweite 50 m.
Batterie (2 AA-Lithium-Batterien, Lebensdauer ca. 2 Jahre)
Höhe des Gummiprofils 61 mm.
Komplett mit Aluminiumhalterung .
Profillänge 2 m (kann gekürzt werden).

CM27



Kompakte und diskrete passive Sicherheitsleiste.
Geeignet für Drehtore und Schiebetore als optionales stoßdämpfendes Zubehör.
Komplett mit Aluminiumhalterung.
Höhe des Gummiprofils 61 mm.
Profillänge 2 m (kann gekürzt werden).

CMQ01



Funkempfänger für Sicherheitsleiste CM26.
Frequenz 868 MHz.
Speicher: 6 Sender.
3 Relaisausgänge (2 potentialfreie Kontakte/8K2, 1 Relais für leere Batterie).



Digitalische Tastaturen

RT35



Anti-Vandale Edelstahl-Tastatur.
Metall-Tastatur.
60 programmierbare Code.
Ausgangsrelais 1A und 5A.
Stromversorgung 12/24V ac/dc.

RT36



Polycarbonat-Tastatur.
Hinterleuchtete Tastatur.
60 programmierbare Codes.
Ausgangsrelais 1A und 5A.
Stromversorgung 12/24V ac/dc.

RT37



Drahtlose Tastatur.
Hinterleuchtete Tastatur und akustische
Signalisierung.
Schutzklasse IP65.
Batterie-Stromversorgung (inklusive).
Funkfrequenz 433 MHz.

Schlüsselschalter

RS15 - 16



RS15
1 Mikro-Schlüsselschalter.
Mögliche Wand- oder Säuleninstallation.

RS 16
2 Mikro-Schlüsselschalter.
Mögliche Wand- oder Säuleninstallation.

RS10



Säule aus lackiertem Eisen.
Für RS15- und RS16-Schlüsselschalter.
Höhe 110 cm.

Magnetische Detektoren

MG04



Magnetischer Detektor für Induktionsschleifen- Metallmassen.
1 Kanal.
1 kontinuierliches Relais + 1 Impulsrelais.
Eingriffsempfindlichkeit in 4 Stufen einstellbar.
Max. Schleifenleitungslänge 250 m.
Spannungsversorgung 24V ac/dc.

MG05



Magnetischer Detektor für Induktionsschleifen- Metallmassen.
2 Kanäle.
1 kontinuierliches Relais + 1 Impulsrelais.
Eingriffsempfindlichkeit in 4 Stufen einstellbar.
Max. Schleifenleitungslänge 250 m.
Spannungsversorgung 24V ac/dc.



PROTECOS ALLGEMEINE VERKAUFSBEDINGUNGEN

1. PRÄAMBEL:

1.1 Die anwesenden allgemeinen Verkaufsbedingungen, als Thema alle Art Produkte habend, die durch Proteco S.r.l. geliefert werden, regulieren alle gegenwärtigen und Verkaufsverträge zwischen Proteco S.r.l. und der Käufer. Jede mögliche Änderung oder Abweichung von den anwesenden allgemeinen Verkaufsbedingungen werden im Schreiben gemacht.

2. AUFTRÄGE:

2.1 Die Kaufaufträge, die durch Proteco S.r.l. oder durch seine Mittel und/oder Handelsvertreter gesammelt wurden, wurden nur im Augenblick binden, wenn der Käufer die schriftliche Auftragsbestätigung von Proteco S.r.l. empfängt.

2.2 Das Versenden eines Auftrages durch den Käufer sowie seine Annahme eines Angebots, jedoch bewirkt, bezieht seine Adhäsion zu den anwesenden allgemeinen Verkaufsbedingungen mit ein.

3. ÜBEREINSTIMMUNG DER PRODUKTE:

3.1 Proteco S.r.l. stellt dar, dass die Produkte gemäß EG Directives, Regelungen und italienische technische Regeln sind, die auf die Produkte einschließlich die betreffend Sicherheit und Verschmutzung anwendbar sind. Proteco S.r.l. garantiert nicht der Befolgung der Produkte mit den Gesetzen und den technischen Regeln in der Kraft im Land des Käufers.

3.2 Jede mögliche anderen Daten oder Parameter, die Protecocos in Werbung, in den kaufmännischen Urkunden oder anderen Protecocos in Dokumenten des Verkaufs oder in ableitbarem von den Proben geliefert werden durch das Proteco S.r.l. angezeigt wird, setzen nur einen ungefähren Führer fest und sie stellen nicht auf jeden Fall einen Parameter für eine Bewertung der Befolgung der Produkte dar.

4. PREISE UND ZAHLUNG:

4.1 Die Preise sind die, die in der des Protecocos Preisliste als in der Kraft gelegentlich angezeigt werden. Sie werden im Euro ausgedrückt und sie sind beabsichtigtes Exklusives von allen nationalen und fremden Steuer und Zoll.

Alle speziellen Eigenschaften, Wahlen, die Änderungen, die vom Käufer gefordert werden, werden separat aufgeladen und hinzugefügt der Preisliste.

4.2 Es sei denn anders als zugestimmt, werden Zahlungen mittels der Banküberweisung im Voraus, vor Lieferfrist, in das Bankkonto geleistet, das durch das Proteco S.r.l. angezeigt wird oder mittels eines unwiderruflichen Akkreditivs durch eine italienische Führungsbank, das bestätigt werden, am Anblick gegen Versandscheine, entsprechend dem Text und den Eigenschaften erfordert werden durch das Proteco S.r.l.

4.3 Im Fall spätere Zahlungen Proteco S.r.l. kann, nachdem Sie diese Schriftlich mitgeteilt haben, bei nicht Einhaltung oder Erfüllung des Vertrages dies verschieben, bis er die Zahlung oder ausreichende Bankgarantien empfangen hat, die den bestehenden Kredit des Ganzen umfasst.

5. EIGENTUMSVORBEHALT:

5.1 Die Produkte bleiben das Eigentum von Proteco S.r.l., bis gezahlt für vollständig.

6. LIEFERUNG:

6.1 Es sei denn anders als zugestimmt, erfolgt die Lieferung der Produkte FCA Proteco Lager in Übereinstimmung mit internationaler Handelskammer Incoterms Revision 2020, für die durch Hinweis in diese allgemeinen Verkaufsbedingungen inkorporiert gehalten wird.

6.2 Falls es gewesen wird, dass der Versand (oder der Teil von ihm) durch Proteco S.r.l. erfolgt werden, dient dieser letztere als Mittel des Käufers, der vereinbart wird, dass der Versand am ganzen Risiko und an der Gebühr des Käufers getan wird. Teilweise Lieferungen werden erlaubt.

6.3 Die Lieferfrist wird unter der des Protecocos Auftragsbestätigung angezeigt. Auf jeden Fall wird Proteco S.r.l. ein zeitliches Toleranz von 30 Arbeitstagen ab dem Ende der Lieferfrist betitelt, die für in die Auftragsbestätigung bereitgestellt wird. Lief der vorher erwähnte Ausdruck von Anmut ab, die das Proteco S.r.l. Käufer eine Pauschalsumme von 0,2% des Preises der Produkte zahlt, die für jede volle Woche der Verzögerung da Ausgleich für die Schäden verzögert werden, die durch die Verzögerung bis zur Höchstgrenze auf 2% des Preises des Produktthemas der verzögerten Lieferung verursacht werden. Jeder weitere Schadenersatz erlitten vom Käufer infolge der verzögerten Lieferung wird ausgeschlossen.

7. GARANTIE:

7.1 Abhängig von den Bedingungen, die im Folgenden dargelegt werden, behebt Proteco S.r.l. jeden möglichen Defekt der Produkte, resultierend aus fehlerhaftem Entwurf, Materialien oder Kunstfertigkeit.

Die Geschenkübernahme ist auf jene Defekte, die innerhalb eines Zeitraums von 6 Monaten für die mechanischen Komponenten erscheinen oder 24 Monate für die elektronischen Bauelemente nach Produktion gedruckt auf jedem Produkt begrenzt. Alle Garantien, die für im Folgenden bereitgestellt werden, sind auf Befolgung des Betriebs und der Wartungsanweisungen bedingt, die durch Proteco S.r.l. geliefert werden.

Der Käufer teilt im Schreiben, mittels des Einschreibens, irgendeines Defektes innerhalb 10 Arbeitstage von seiner Entdeckung mit. Dieses ermangelnd, löst der Käufer sein Recht, um den Defekt zu haben, der entsprechend dieser Garantie behoben wird. Bei Empfang von solcher Mitteilung ist die Verpflichtung von Proteco S.r.l. unter dieser Garantie auf, an Protecocos Wahl und abhängig von vorheriger Prüfung der defekten begrenzt am Risiko und an den Ausgaben gesendet zu werden Produkte, des Käufers:

i) Ersetzen Sie die defekten Produkte, reparieren II) sie oder iii) Frage eine Aussage über Kredit für die Menge entsprechend den Produkten gefundenen defekt.

Proteco S.r.l. ist nicht für die Defekte verursacht durch fehlerhaftes der Produkte durch den Käufer zusammenbauen oder Wartung oder wegen nicht der Befolgung zu den Anweisungen für das Zusammenbauen noch für die Defekte verantwortlich, die durch die Änderungen verursacht werden, die ohne Protecocos schriftliche Zustimmung durchgeführt werden.

Die anwesende Garantie, die vorstehend bereitgestellt wird, absorbiert und ersetzt jede andere legale, gesetzliche oder Vertragsgarantie. Der Käufer insbesondere hat nicht nach rechts, Schäden, enthaltenen Produktionsausfall, Verlust des Gewinns, Nutzungsverlust, Verlust zu behaupten der Verträge oder für irgendwie logisch folgenden, wirtschaftlichen oder indirekten Verlust, was auch immer, Reduzierung des Preises oder Entschließung der Verträge.

8. DIE ZUVERLÄSSLICHKEIT VON PRODUKTEN:

8.1 Wenn Proteco S.r.l. Haftung in Richtung zu irgendwelchen Drittparteien für die Zuverlässigkeit von Produkten sich zuzieht, ist er nur innerhalb der Grenze auf Menge und innerhalb der Bedingungen seiner Zuverlässigkeit- von Produkten Versicherungsdeckung verantwortlich.

9. REGELNGESETZ:

9.1 Alle Verkaufsverträge, die von den Parteien abgeschlossen werden, sowie alle Fälle, die in den allgemeinen Verkaufszuständen nicht umfaßt werden, werden durch das italienische Gesetz geregelt.

10. DEBATTEENTSCHLISSUNG:





10.1 Für jede mögliche Debatte, hat das Landgerichte von Asti (AT) Italy die exklusive Rechtsprechung.

www.proteco.net

MADE TO *cast*

www.proteco.net



 Via Neive, 77 - 12050 CASTAGNITO (CN) ITALY
 Tel. +39 0173 210111  Fax +39 0173 210199  info@proteco.net

