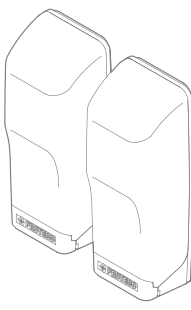


# RF40

Fotocellule 24V  
Infrared-beam safety photocells 24V  
Photocellules 24V  
Fotocélula 24V  
Célula fotoeléctrica externa 24V  
24V Fozelle



Manuale per l'installazione  
Installation manual  
Notice d'installation  
Instrucciones y advertencias  
Manual do Utilizador  
Handbuch der Installation und des Gebrauchs



0.3.17

www.proteco.net

made in Italy



PROTECO S.r.l.

Via Neive, 77 - 12050 Castagnito (CN) ITALY

Tel. +39 0173 210111 - Fax +39 0173 210199 - info@proteco.net

## DICHIARAZIONE DI CONFORMITÀ CE

Il fabbricante PROTECO Srl con sede in via Neive77, 12050 Castagnito, Italy dichiara che le fotocellule a raggi infrarossi serie RF40 sono conformi ai requisiti essenziali previsti dalla direttiva EMC 2014/30/EU

Castagnito 15.02.2017

Marco Gallo  
Amministratore Delegato

## CE COMPLIANCE DECLARATION

The Manufacturer PROTECO Srl, based in Via Neive77, 12050 Castagnito, Italy declares that the product named RF40 infrared-beam photocells comply to the reference regulations of EMC 2014/30/EU

Castagnito, February 15th 2017

Marco Gallo  
Chief Executive Officer

## DECLARATION DE CONFORMITE CE

Le fabricant PROTECO Srl avec siège en Castagnito, via Neive77, 12050 Italie déclare que les photocellules à rayons infrarouges série RF40 sont conformes à les dispositions essentielles prévues par la directive EMC 2014/30/EU

Castagnito le 15.02.2017

Marco Gallo  
Administrateur Délégué

## DECLARACIÓN DE CONFORMIDAD CE

El fabricante PROTECO Srl, via Neive77, 12050 Castagnito, Italy declara que la fotocélula a infrarojos modelo RF40 satisface las disposiciones pertinentes la directiva EMC 2014/30/EU

Castagnito 15.02.2017

Marco Gallo  
Gerente

## DECLARAÇÃO DE CONFORMIDADE CE

O fabricante PROTECO Srl, via Neive77, 12050 Castagnito, Italy declara que o produto RF40 é em conformidade com as especificações da Directiva EMC 2014/30/EU.

Castagnito, dia 15 de Fevereiro de 2017

Marco Gallo  
gerente

## KONFORMITÄTserklärung CE

Der Hersteller PROTECO Srl via Neive77, 12050 Castagnito, Italy erklärt hiermit, dass die Beschützungsrichtung mit modulierten Infrarotstrahlen RF40 der Richtlinie EMC 2014/30/EU entspricht.

Castagnito 15.02.2017

Marco Gallo  
Geschäftsführer

## CARATTERISTICHE TECNICHE - TECHNICAL FEATURES CARACTERISTQUES TECHNIQUES - CARACTERÍSTICAS TÉCNICAS CARACTERÍSTICAS TÉCNICAS TECHNISCHE DATEN

Portata - Range - Portée Alcance - Alcance máximo - Leistung	40m (*)
Segnale Wave type Signal Signal Tipo de sinal Signal	Infrarosso modulato Synchronized infrared-beam Infrarouge modulé Infrarojo supervisado Infravermelho modulado Modulierter Infrarot
Contatti - Contacts - Contacts Contactos - Saída contactos - Kontakte	C. - N.C. - N.O.
Alimentazione - Power source Alimentation - Alimentación Alimentação - Versorgung	12-24Vac/dc ±3%
Assorbimento - Draw at - Consommation Consumo - Consumo - Absorption	TX - 15mA ±3% RX - 15mA ±3%
Cablaggio - Wire class Câblage - Conexiónado Cablagem - Verkabelung	TX - 2 x 0.50 mm <sup>2</sup> RX - 4 x 0.50 mm <sup>2</sup>
Temperatura d'esercizio Operating temperature Temperature d'utilisation Temperatura de servicio Temperatura de exercicio Betriebstemperatur	-20°C ÷ +50°C
Portata relé - Relay rate Contact relais (max.) - Tipo de relé Capacidade contatos relé - Relaisleistung	24V 0.5A
Peso - Weight - Poids Peso - Peso - Gewicht	150 gr
Grado di protezione - Protection rating Classe protection - Protección Grau de proteção - IP Schutzstand	IP 44

(\*) La portata può ridursi fino al 70% in presenza di fenomeni atmosferici di notevole intensità o in caso di non perfetto allineamento.

The range can reduce up to 70% under bad weather conditions or incorrect alignment.

La portée peut se réduire jusqu'au 70% en cas de phénomènes atmosphériques importants ou en cas de mauvais alignement.

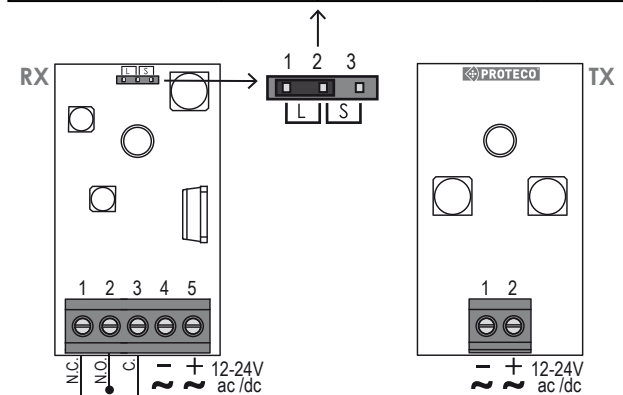
La distancia de detección puede reducirse hasta el 70% en presencia de fenómenos atmosféricos de intensidad considerable, o en caso de alineación incorrecta.

O alcance pode reduzir até 70% em caso de fenómenos atmosféricos desfavoráveis ou em caso de alinhamento errado.

Dieser Wert kann sich bei atmosphärischen Phänomenen von bemerkwerter Intensität um 70% reduzieren, auch bei nicht guter Ausgerichtetheit.

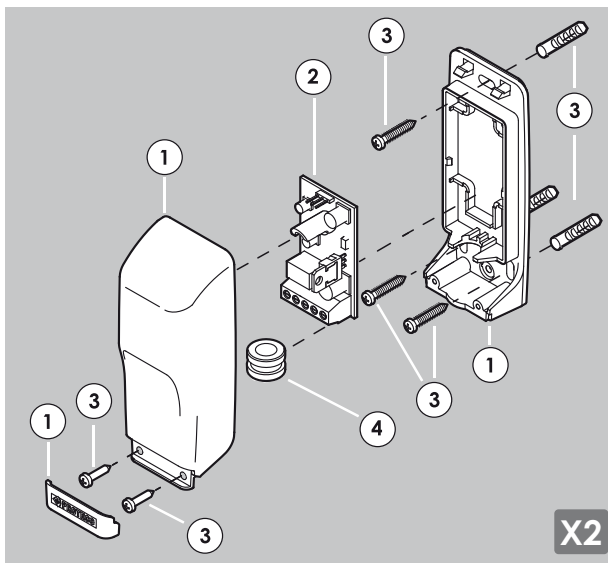
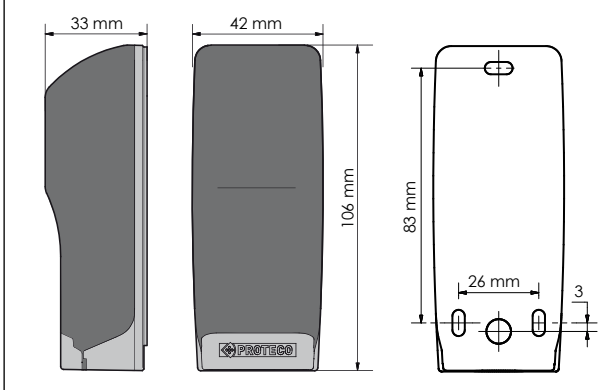
## JUMPER

Portata massima High range Portée maximale Alcance máximo Alcance máximo Höchste Leistung	1 2 3 L S	Portata ridotta Low range Portée réduite Alcance reducido Alcance reduzido Verringerte Leistung	1 2 3 L S
	40 m		10 m



CON FOTOCÉLULA ALIMENTATA E ALLINEATA  
WITH PHOTOCELLS POWERED AND ALIGNED  
AVEC CELLULES ALIMENTÉES ET BIEN ALIGNÉES  
COM FOTOCÉLULA ALIMENTADA Y ALINEADA  
COM FOTOCÉLULA ALIMENTADA E ALINHADA  
MIT EINGERICHTETER UND VERSORGTET LICHTSCHRANKE

## DIMENSIONI - DIMENSIONS - DIMENSIONS DIMENSIONES - DIMENSIONES - RAUMBEDARF



## Italiano

### COMPONENTI

- Contenitore di protezione  
- Base di fissaggio  
- Coperchio con lente integrata  
- Copriviti
- Scheda elettronica (TX - RX)
- Viteria di fissaggio  
- n° 2 viti 2.9x9.5  
- n° 3 viti 3.5x32  
- n° 3 tasselli 6x32
- Passacavo chiuso

## English

### COMPONENTS

- Housing including:  
- Casing base  
- Casing cover with integrated lens  
- Screw covers
- Control board  
(TX transmitter - RX receiver)
- Fitting screws:  
- n° 2 screws 2.9x9.5  
- n° 3 screws 3.5x32  
- n° 3 dowels 6x32
- Cable gland

## Français

### COMPOSANTS

- Châssis pvc  
- Base  
- Capot avec lentille intégrée  
- Couvercle vis
- Carte électronique (TX - RX)
- Visserie de fixation  
- n° 2 vis 2.9x9.5  
- n° 3 vis 3.5x32  
- n° 3 goujons 6x32
- Membrane câblage

## Español

### CONTENIDO

- Plantilla de taladrado  
- Tapa con lente integrada  
- Tapas para tornillos  
- Copriviti
- Módulo emisor TX y módulo receptor RX
- Tornillos de fijación suministrados:  
- n° 2 tornillos 2.9x9.5  
- n° 3 tornillos 3.5x32  
- n° 3 tacos 6x32
- Passacable

## Português

### COMPONENTES

- Base de encaixe  
- Painel frontal com lente integrada  
- Buchas  
- Copriviti
- Transmissor TX e receptor RX
- Parafusos  
- n° 2 de 2.9x9.5  
- n° 3 de 3.5x32  
- n° 3 tapulhos 6x32
- Cano

## Deutsch

### BESTANDTEILE

- Kunststoffbehälter  
- Fixierungsgrund  
- Deckel mit Linse  
- Schraubendeckel
- Steuerung (TX - RX)
- FIXIERUNGSSCHRAUBEN  
- n° 2 Schrauben 2.9x9.5  
- n° 3 Schrauben 3.5x32  
- n° 3 Dübel 6x32
- Kabeldurchgang

Fig. 1

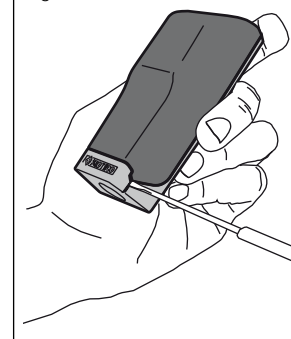


Fig. 2

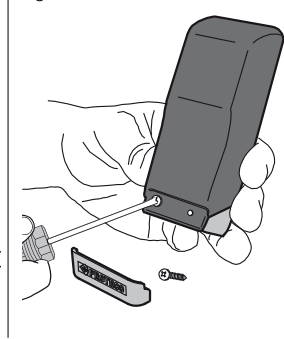


Fig. 3

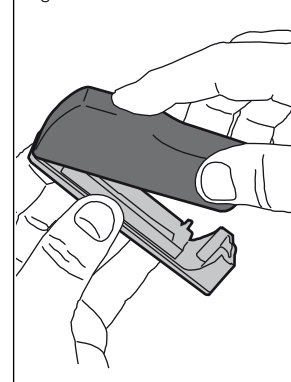


Fig. 4

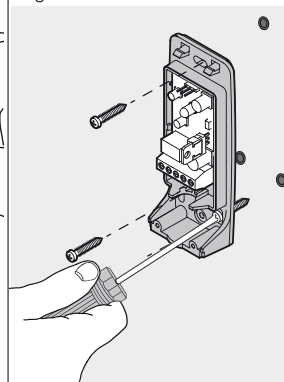


Fig. 5

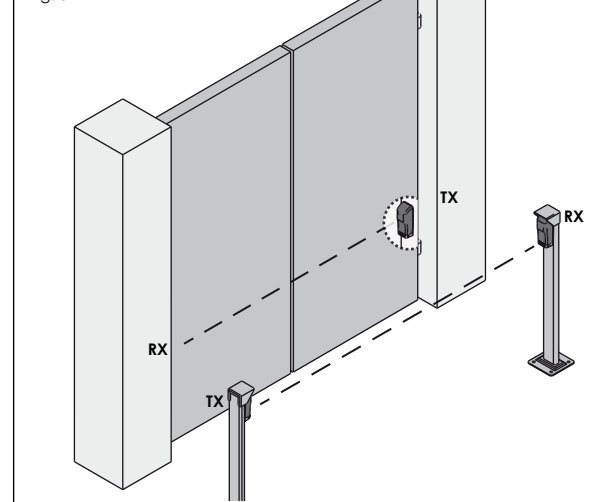


Fig. 6

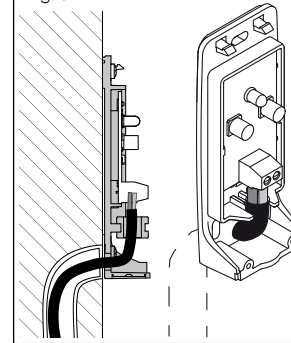
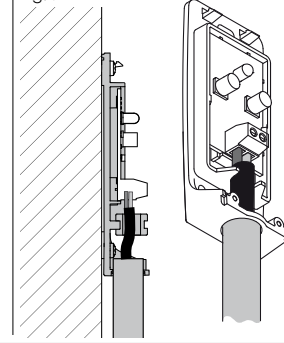
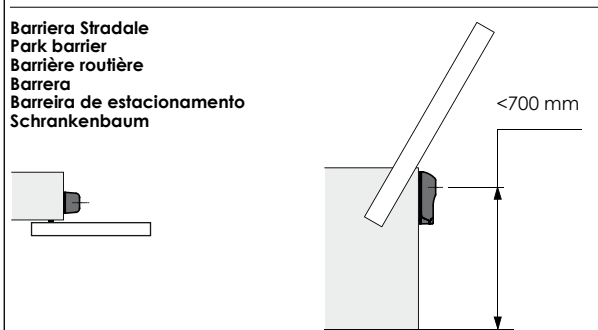
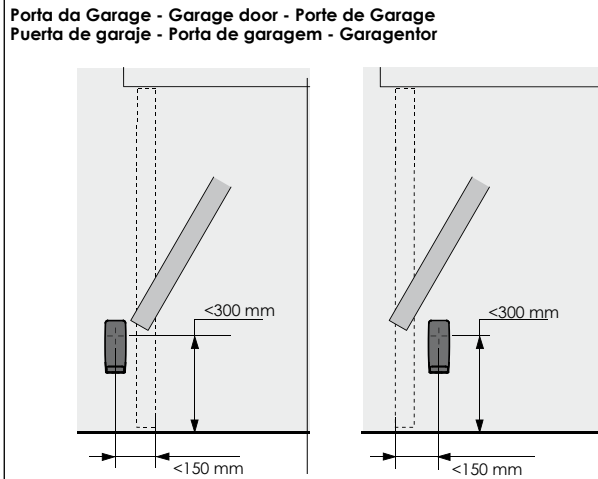
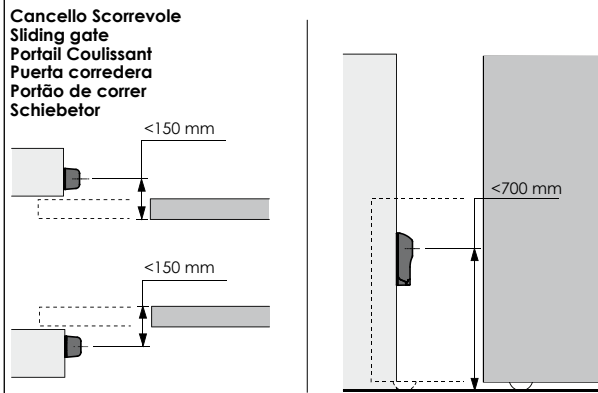
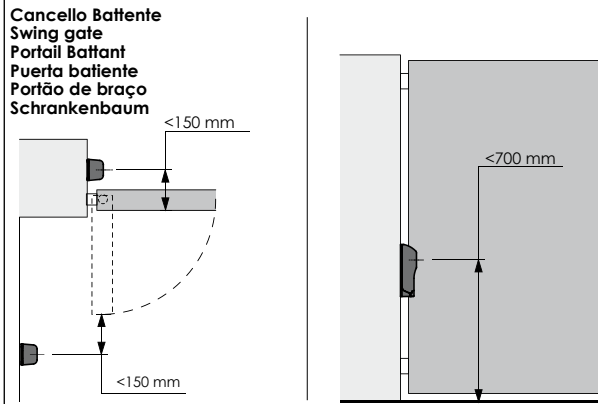


Fig. 7



**TIPOLOGIE DI APPLICAZIONE - INTENDED USE APPLICATIONS - DESTINACION DE USO UTILIZAÇÃO DO PRODUTO - MONTIERUNGSARTE**



**Italiano**

**AVVERTENZE E PRECAUZIONI PER LA SICUREZZA E L'USO**  
 Il presente manuale è rivolto esclusivamente a personale professionalmente competente. Leggere attentamente prima di procedere con l'installazione: un'errata installazione può essere fonte di pericolo. Conservare con cura questo manuale per interventi futuri di manutenzione. Prima di iniziare l'installazione verificare l'integrità del prodotto. Verificare che la superficie prescelta per l'installazione sia solida e possa garantire un fissaggio stabile.

**Prima di collegare le fotocellule accertarsi che la tensione di ingresso sia uguale alla tensione di uscita della centrale elettronica.**

**DESCRIZIONE E DESTINAZIONE D'USO**  
 Questo prodotto è un dispositivo di sicurezza destinato agli impianti di automazione per cancelli, portoni, porte garage, barriere stradali o similari. Qualsiasi altro uso diverso da quello descritto è da considerarsi improprio e vietato. Le fotocellule RF40 creano una barriera ottica a raggi infrarossi modulati a fascio ristretto per evitare fenomeni di riflessione e rispondere alle normative vigenti. Sono costituite da una scheda ricevente (RX) e una scheda trasmittente (TX) integrate in due contenitori schermati dai raggi solari che possono essere fissati a parete o su colonnina acquistabili separatamente. Vengono normalmente installate ai 2 lati dell'apertura: quando un ostacolo interrompe il raggio a infrarossi, viene inviato un segnale alla centrale elettronica che blocca o inverte il movimento dell'automazione.

**INSTALLAZIONE**

- Togliere il copriviti facendo leva nella parte inferiore con un cacciavite per circa 1mm - aggancio a scatto (Fig. 1)
- Svitare le viti di fissaggio del coperchio alla base (Fig. 2)
- Togliere il coperchio (Fig. 3)
- Predisporre la fotocellula per il passaggio dei cavi sfondando i prefori sul retro (Fig. 6) o nella parte inferiore (Fig. 7) della base. Rispettare le caratteristiche di cablaggio indicate nella tabella tecnica
- Fissare la base alla parete o alla colonnina tramite le viti e i tasselli in dotazione. Accertarsi che la morsetteria sia nella parte inferiore (Fig. 4)
- Verificare le altezze e la direzione: TX e RX devono essere allineati in posizione frontale, sullo stesso asse e alla stessa altezza (Fig. 5)
- Collegare i fili in morsetteria: a fotocellula alimentata e allineata si avrà un contatto N.C. sui morsetti 1-3
- Alimentare entrambe le schede RX e TX a 12/24V ac/dc come indicato da schema di tensione.
- Verificare il corretto allineamento delle fotocellule: il led rosso deve risultare acceso (per aperture superiori ai 3-4m è necessario posizionare il coperchio con lente integrata perché il led si accenda). Interrompendo il raggio delle fotocellule il led si spegne e il contatto del relé (morsetti 1-3) passa da N.C. a N.O.

**Importante:** per testare il corretto allineamento delle fotocellule spostare il ponticello nella modalità PORTATA RIDOTTA e accertarsi che il led di allineamento resti correttamente acceso. A test effettuato riportare il ponticello in modalità PORTATA MASSIMA.

**Utilizzo della fotocellula come dispositivo comando di START**  
 Per il collegamento della fotocellula come dispositivo di comando utilizzare i morsetti 2-3 della scheda RX (contatto N.O.)

**SMALTIMENTO**  
**Non disperdere nell'ambiente.**  
 Alcuni componenti elettronici potrebbero contenere sostanze inquinanti. Smaltire i materiali attraverso i centri di raccolta previsti e nel rispetto delle norme in vigore a livello locale.

**English**

**SAFETY INSTRUCTIONS AND PRELIMINARY CHECKS**  
 This manual is only for professional or qualified installers. Improper installation may cause serious damage, follow all installation instructions carefully. Keep this manual for future consultation and maintenance. Before installing check the integrity of the product. Make sure the chosen location is suitable for a stable fixing.

**Before connecting make sure the photocells input voltage and the pcb's output voltage are the same.**

**DESCRIPTION AND INTENDED USE**  
 This product is a safety device intended for the automation of gates, garage doors, park barriers and similar systems. Any installation and/or use other than that specified in this manual is forbidden. The synchronized infrared-beam prevents from interferences and does comply to the reference regulations in effect. RF40 photocells include a receiver RX and transmitter TX integrated in UV proof cases for wall or vertical mounting (mounting columns available as accessory). The photocells must directly face each other: when an obstacle cuts the infrared beam, a signal is sent to the pcb's that stops or reverses the movement.

**INSTALLATION**

- Remove the screw covers by levering the bottom with a screwdriver to about 1mm - snap hook (Fig. 1)
- Unscrew the screws securing the casing cover to the base (Fig. 2)
- Remove the casing cover (Fig. 3)
- Perforate the back or alternatively the bottom casing base to push through the cables (Fig. 6 and Fig. 7)
- Comply with wiring specifications indicated in the technical table.
- Fix the casing base on the wall or on the column using the supplied screws and dowels. Make sure the terminal block is at the bottom (Fig. 4)
- Check ground height and orientation: TX and RX must directly face each other (Fig. 5)
- Wire the cables to the terminals: you get a NC contact on terminals 1-3 once the photocells are aligned and powered.
- Feed both RX and TX to 12/24V ac/dc according to the voltage diagram.
- Photocells must be properly aligned: the red LED has to be ON (fit the cover casing for entries over 3 - 4 m). Breaking the infrared beam the LED turns off and the relay contact (terminals 1-3) turns N.O.

**Important:** Photocells are supplied with a calibration jumper. In order to get a perfect alignment move the jumper to LOW RANGE mode and make sure the LED stays ON.

**START command function (option)**  
 The RF40 photocells can operate as well as a START command. Just connect terminals 2-3 on the receiver interface RX (contact N.O.)

**DISPOSAL RESPECT THE ENVIRONMENT.**  
 Dispose of the packaging and the device properly at the end of its life cycle, following the applicable laws in the country where the device is installed.

**Utilisation des photocellules comme dispositif de commande**  
 Pour brancher les photocellules en modalité dispositif de commande, utiliser les contacts 2-3 sur le bornier de la platine réceptrice (contact N.O.).

**MISE AU REBUT**  
**NO DISPENDER IN THE NATURE.**  
 Certains composants électroniques pourraient contenir des substances polluantes. Confier les matériels aux déchetteries et aux points de recyclage selon les normes en vigueur.

**Français**

**RECOMMANDATIONS GENERALES DE UTILISATION ET SECURITE**  
 Cette notice est destinée exclusivement aux professionnels qualifiés. Lire soigneusement avant une mauvaise installation peut être cause de dommages et/ou danger. Conservez cette notice pour toute référence et maintenance future. Vérifiez que la surface d'installation soit solide et puisse garantir une fixation sûre du dispositif.

**Avant de brancher les photocellules vérifiez que la tension d'entrée correspond à la tension de sortie de la carte de manœuvre.**

**DESCRIPTION DU PRODUIT ET APPLICATIONS**  
 Ce dispositif de sécurité est conçu pour des portails, portes de garage, barrières routières et similaires. Tout autre emploi est considéré inapproprié et interdit. Les cellules RF40 créent une barrière à rayons infrarouges à faisceau étroit pour éviter des réflexions et répondre aux normes en vigueur. Les deux cartes électroniques réceptrice (RX) et transmetteur (TX) sont intégrées dans des boîtes protégées du soleil qui peuvent être fixées en applique ou sur potelets disponibles en option. Normalement installées aux côtés du passage: quand un obstacle coupe le rayon à infrarouge, un signal est envoyé à la carte de gestion que bloque ou inverse le mouvement de l'automatisme.

**INSTALLATION**

- Enlevez le petit couvercle avec le logo à l'aide d'un tournevis (max 1mm) (Fig. 1)
- Dévissez le couvercle (Fig. 2)
- Enlevez le capot (Fig. 3)
- Préparez le passage des câbles à l'arrière (Fig. 6) ou au fond (Fig. 7) de la base en pvc en perçant les pré-trous existants. Respecter les indications de câblage indiqué dans le tableau technique
- Fixez les bases au mur ou au potelet à l'aide des vis et goujons en dotation. Assurez-vous que le bornier soit sur le côté inférieur (Fig. 4)
- Vérifiez les côtes et la mise au niveau: TX et RX doivent être alignés frontalement, sur les même axe et hauteur (Fig. 5)
- Branchez: quand la cellule est alimentée il y aura un contact N.C. sur les bornes 1-3
- Branchez les deux platines RX et TX à l'alimentation 12/24V ac/dc comme indiqué sur le schéma de branchement
- Vérifiez le bon alignement des cellules: la Led rouge doit être allumée (pour passages plus grands de 3-4 m il est nécessaire de positionner le couvercle avec la lentille).
- En coupant le rayon des photocellules la Led s'éteint et le contact du relais (bornes 1-3) change de N.C. à N.O.

**Important:** Les photocellules sont équipées d'un pontage d'étalonnage. Pour vérifier la précision de l'alignement il est conseillé de positionner le pontage sur la position de PORTEE REDUITE, s'assurer que la Led d'alignement reste correctement allumée et retourner en suite le pontage sur la position de PORTEE MAXIMALE.

**Utilisation des photocellules comme dispositif de commande**  
 Pour brancher les photocellules en modalité dispositif de commande, utiliser les contacts 2-3 sur le bornier de la platine réceptrice (contact N.O.).

**MISE AU REBUT**  
**NO DISPENDER IN THE NATURE.**  
 Certains composants électroniques pourraient contenir des substances polluantes. Confier les matériels aux déchetteries et aux points de recyclage selon les normes en vigueur.

**Español**

**ADVERTENCIAS**  
 Este manual es para el uso exclusivo de personal cualificado y competente. Lea cuidadosamente antes de instalar: el empleo inadecuado puede ser causa de situaciones peligrosas. Mantenga este manual para consulta futura. Antes de comenzar la instalación, compruebe la integridad del producto. Asegúrese de que el lugar elegido para la instalación es robusto y puede garantizar una fijación estable.

**Antes de conectar las fotocélulas compruebe que la tensión de entrada sea igual a la tensión de salida del cuadro de maniobra.**

**DESCRIPCIÓN Y USO**  
 Las fotocélulas RF40 están diseñadas para detectar obstáculos en instalaciones de puertas, portones, puertas de garaje, barreras o dispositivos semejantes. Cualquier otro uso distinto debe ser considerado incorrecto y por eso prohibido. Las fotocélulas RF40 llevan la función sincronismo para evitar interferencias y cumplir con las disposiciones de seguridad en vigor. Se componen de un módulo receptor RX y un módulo emisor TX, protegidos por tapas resistentes a los rayos infrarrojos. Fijación a pared o peana. Se recomienda instalarlas en sentidos opuestos de la puerta: si una persona u objeto interrumpe con su presencia el rayo de luz emitido por el emisor, el receptor activa el relé correspondiente, informando al cuadro de maniobra, deteniendo o invirtiendo así el recorrido de la puerta.

**MONTAJE Y CONEXIONADO**

- Quite los cubrebornillos. Por medio de un desatornillador haga presión en la parte inferior por 1 mm (enganche a presión, Fig. 1)
- Quite los tornillos de la tapa de protección (Fig. 2)
- Quite la tapa (Fig. 3)
- Utilizando las plantillas suministradas, realice los orificios apropiados, dependiendo de la superficie de fijación (Fig. 6 y Fig. 7). Respete las características de conexionado como se indica en la ficha técnica adjunta.
- Fije la plantilla a la pared o a la peana utilizando los tornillos y tacos suministrados. La bornera debe colocarse en la parte inferior (Fig. 4)
- Compruebe la altura y el sentido: los módulos TX y RX deben estar lo más alineados posible (Fig. 5)
- Introduzca el cableado y realice las conexiones: una vez alimentada y alineada la fotocélula se tendrá un contacto N.C. en los terminales 1-3
- Conecte la alimentación a ambos módulos RX y TX a 12/24V ac/dc como se indica en el esquema de tensión.
- Compruebe la correcta orientación de los módulos: el led rojo debe estar encendido (para un alcance mayor de 3-4m es necesario colocar la tapa con lente integrada). Al interrumpir el haz infrarrojo el led se apaga y se abre el contacto N.O. (terminales 1-3).

**Importante:** Las fotocélulas llevan de fábrica un contacto de calibración. Para comprobar el correcto funcionamiento de las fotocélulas mude el contacto de sitio, poniéndolo en posición ALCANCE REDUCIDO y asegúrese de que el led quede permanentemente encendido.

**Función comando de START (seleccionable)**  
 Las fotocélulas RF40 disponen de la función START, seleccionable mediante los bornes 2-3 del módulo receptor RX (contacto N.O.).

**ELIMINACIÓN**  
**NO DISPENSAR EN EL AMBIENTE**  
 Algunos componentes de este equipo pueden contener sustancias contaminantes. Elimine en centros de recogida selectiva respetando las normas locales vigentes.

**Português**

**AVISOS DE SEGURANÇA**  
 Dieses Handbuch ist eine sachkundigen Fachmännern gewandt. Bitte sorgfältig lesen bevor Sie die Montage anfangen: eine fehlerhafte Installation kann gefährlich sein. Behalten Sie es bitte in einem bestimmten Ort im Falle zukünftiger Wartungsarbeiten. Bevor Sie die Installation anfangen, die Produktunsversehrtheit bitte überprüfen. Überprüfen, dass die Montierungsoberfläche fest und geeignet für eine gute Installation ist.

**Antes de ligar as fotocélulas certifique-se de que a tensão de entrada seja igual a tensão de saída da central electrónica.**

**DESCRIÇÃO E UTILIZAÇÃO DO PRODUTO**  
 As fotocélulas RF40 foram desenvolvidas exclusivamente para instalação de portões de braço, de correr, de garagem, barreiras e outros automatismos semelhantes. Qualquer outro uso está proibido. As fotocélulas RF40 criam uma barreira de raios infravermelhos modulados que impedem interferências indesejadas e cumprem com as normas em vigor. As RF40 incluem um receptor RX e um emissor TX, integrados numa caixa a prova de raios UV para fixação na parede ou coluna (disponível como acessório). Funcionamento com transmissor e receptor contrapostos: de cada vez que o raio seja interrompido, a central electrónica recebe um sinal que para ou inverte a carreira do portão.

**INSTALAÇÃO**

- Tire as buchas dos parafusos. Por médio dum parafusador faça pressão na parte inferior para cerca de 1mm - encaixe de gatilho (Fig. 1)
- Solte os parafusos da tampa da base (Fig. 2)
- Tire a tampa da caixa (Fig. 3)
- Arrombe os perfuros na parte traseira da base ou na parte inferior para a passagem dos fios (Fig. 6 e 7). Faça as conexões como indicado no esquema.
- Fixe a base à parede ou na coluna por médio dos parafusos e tapulhos subministrados. Certifique-se de que os terminais fiquem na parte inferior (Fig. 4)
- Fixe o receptor RX e o emissor TX em posição frontal, alinhados no mesmo eixo e à mesma altura (Fig. 5)
- Conecte os cabos ao terminal de bornes: alimentada e alinhada a fotocélula se terá um contacto N.C. nos terminais 1-3.
- Alimente as fotocélulas com corrente de 12/24V ac/dc como no esquema de tensão.
- Se o posicionamento, alinhamento e conexão estiverem correctos o LED vermelho acenderá (para aberturas superiores a 3-4m coloque a tampa com lente integrada). De cada vez que o raio seja interrompido, o LED vermelho apagará e o contacto do relé (bornes 1-3) passará a ser de N.C. à N.O.

**Importante:** As fotocélulas levam um Jumper de calibração. Para certificar a resposta do relé e o correcto alinhamento coloque o jumper no modo ALCANCE REDUCIDO e certifique-se de que o led permaneça acendido.

**Função comando de START (opção)**  
 As fotocélulas RF40 podem trabalhar também como comando de START, é só ligar os terminais 2-3 do receptor RX (contato N.O.).

**ESCOAMENTO**  
**NÃO DISPENSAR NO AMBIENTE**  
 Partes deste produto podem conter substâncias poluentes. Elimine o material através de centros de recolha em conformidade com as normas em vigor.

**Deutsch**

**GERÄUCHSANWEISUNGEN**  
 Dieses Handbuch ist eine sachkundigen Fachmännern gewandt. Bitte sorgfältig lesen bevor Sie die Montage anfangen: eine fehlerhafte Installation kann gefährlich sein. Behalten Sie es bitte in einem bestimmten Ort im Falle zukünftiger Wartungsarbeiten. Bevor Sie die Installation anfangen, die Produktunsversehrtheit bitte überprüfen. Überprüfen, dass die Montierungsoberfläche fest und geeignet für eine gute Installation ist.

**Vor dem Anschließen der Lichtschranke überprüfen, ob die Ausgangsspannung aus dem Kraftwerk gleich der Eingangsspannung der Lichtschranke ist.**

**ALLGEMEINES**  
 Dieses Produkt ist eine Sicherheitsvorrichtung für die Torantriebsanlagen sowie Garagentorantrieben und Schrankenbäume bestimmt. Jeder anderer Gebrauch ist ungeeignet und verboten. RF40 Lichtschranken aus modulierten Strahlen bilden eine optische Barriere um Reflexerscheinungen zu verhindern und um den herrschenden Normen zu entsprechen. Beide Komponenten sind in zwei Behältern integriert, die von den Sonnenstrahlen gesichert sind um die entweder auf der Wand oder auf Standsäulen befestigt werden können. Sie werden normalerweise auf den zwei Öffnungsstellen montiert: wenn ein Objekt in den Lichtkreis dringt, wird ein Signal an die Steuerung geleitet, die die Bewegung blockiert oder invertiert.

**INSTALLATION**

- Den Schraubendeckel abnehmen, indem Sie einen Schraubenzieher in den unteren Teil einführen und um max 1 Zentimeter anheben (Slotterkupplung (Bild 1))
- Die Befestigungsschrauben lösen (Bild 2)
- Den Deckel abnehmen (Bild 3)
- Die Lichtschrankenmontierung vorbereiten für die Kabeldurchgang entweder in die Rückseite (Bild 6) oder von unten (Bild 7)
- Die Patte an der Wand oder am Pfeiler mit den Schrauben u/o Dübel befestigen. Überprüfen, dass das Klemmbrett im unteren Teil sich befindet (Bild 4)
- Höhe und Richtung überprüfen: Ansender und Empfänger müssen frontal eingerichtet werden (Bild 5)
- Die Drähte am Klemmbrett anschließen: mit angeschlossener und eingerichteter Lichtschranke muss ein N.C. Kontakt auf dem Klemmen 1 - 3 bestehen
- Die beiden Empfänger und Ansender mit 12/24V ac / dc, wie auf dem Plan vorgesehen
- Die Lichtschrankeneinrichtung überprüfen: der rote LED muss abgestellt sein (es ist nötig den Deckel der Linse zu benutzen für Öffnungen, die breiter als 3 - 4 Meter sind). Falls den Lichtschrankenstrahl unterbrochen wird, wird der Kontakt auf dem Relais von N.C. zu N.O.

**Wichtig:** Auf dieser Lichtschranke ist ein Einrichtungsschaltgerät angeschlossen. Um die Einrichtung zu überprüfen den Schaltgerät von „Höchste Leistung“ zu „Verringerte Leistung“ verstellen und überprüfen, dass das Einrichtungslicht angeht. Am Ende des Testes den Schaltgerät zu „Höchste Leistung“ wieder einstellen.

**Verwendung der Lichtschranke als Bediengerät**  
 Für die Verbindung der Lichtschranke als Bediengerät (z. B. Öffnung des Tores beim Durchlauf über die Lichtschrankenstrecke) bitte die Klemmen 2-3 vom Empfänger benutzen (Kontakt N.O.).

**ENTSORGUNG**  
**Nicht in die Umwelt werfen.**  
 Einige elektronische Komponente können Schadstoffe enthalten. In den Recycle-Punkten entsorgen mit Beachtung der herrschenden Normen.