



# EF 5

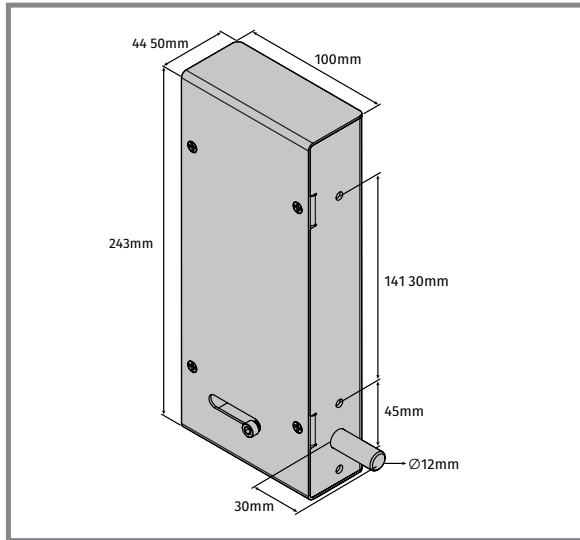
S

MANUAL DEL UTILIZADOR/INSTALADOR

Eliminación correcta de este producto (coloque en la basura de aparatos eléctricos y electrónicos) V1.2 REV. 11/2021

## EL PRODUCTO

La cerradura EF25 ha sido desarrollada para la aplicación en puertas seccionales con la central MC60.



## ADVERTENCIAS DE SEGURIDAD

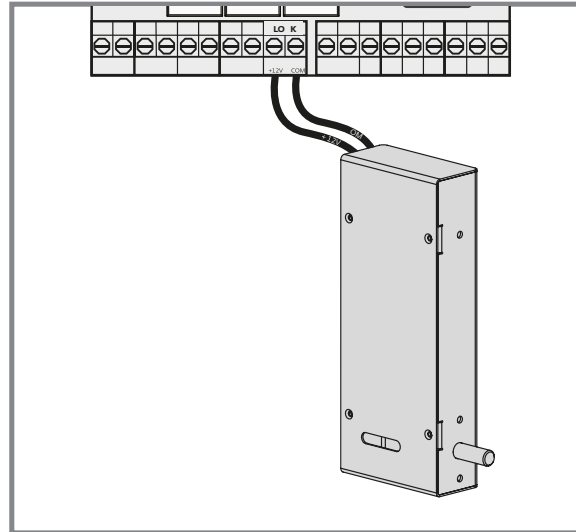
- **ELECTROCELOS S.A.** no se hace responsable por el incorrecto uso del producto, o por el uso para lo cual no fue diseñado.
- **ELECTROCELOS S.A.** no se hace responsable si las normas de seguridad no fueran tenidas en cuenta en la instalación de equipos a automatizar, ni por cualquier deformación que le pueda ocurrir al mismo.
- **ELECTROCELOS S.A.** no se hace responsable por la inseguridad e incorrecto funcionamiento del producto si fueran usados componente que no fueron vendidos por nosotros.

**Motorline**  
PROFESIONAL

## CARACTERISTICAS TECNICAS

• Alimentación	12V DC
• Corriente máxima	1.3A
• Tiempo máximo de impulso	100ms
• Peso	1.4kg
• Dimensiones del embalaje	262mm x 116mm x 68mm

## ESQUEMA DE CONEXIÓN A LA CENTRAL MC60



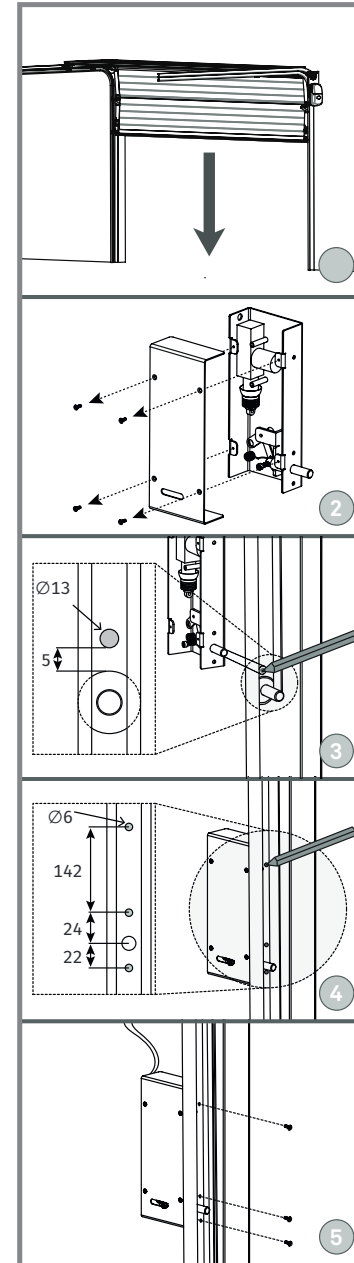
## INSTALACIÓN

La fechadura EF25 debe ser instalada con un margen mínima de 5mm por encima de una de las ruedas en la guía. Es necesario el uso de una electrónica preparada para el funcionamiento con la cerradura EF25. Cuando la central recibir orden de apertura debe primero recoger la cerradura y sólo después iniciar la apertura de la puerta, de modo a garantizar que la cerradura nunca queda presa por la puerta.



La cerradura EF25 fue desarrollada para funcionar en conjunto con la central MC60. Sólo así será garantizado el correcto funcionamiento de los componentes!


La EF25 es una cerradura de doble sentido, siendo que un impulso será para abrir y otro para cerrar.



1 • Cierre la puerta para determinar el local de instalación (img. 1).

2 • Retire la tapa de la cerradura aflojando los 4 tornillos (img. 2).

3 • Haga la marcación para un agujero de Ø13mm, 5mm por encima de una de las ruedas de la puerta, para pasaje del linguete de la cerradura.



Es necesario que el linguete esté posicionado 5mm por encima de las ruedas, como representado en la imagen.

4 • Vuelva a abrir la puerta.

5 • Haga lo agujero usando una broca de Ø13mm.

6 • Direccione el linguete en la perforación y haga las demás marcaciones.

7 • Haga las perforaciones con broca Ø6mm, aplique la cerradura en la guía y apriete con 3 tornillos y hembras (img. 4).

8 • Vuelva a colocar la tapa en la cerradura y cierre con los 4 tornillos.

9 • Haga las conexiones eléctricas, como se demuestra en el esquema a la izquierda.

Medidas en (mm).