

dautomatic

**Manuale di
Installazione e
Guida all'Uso**



H400

**Automatismos para
Portões de Batente**

Automatismos para
Puertas de Batiente

Marca 100%
Portuguesa

Leggi attentamente il manuale prima di procedere con l'installazione e l'utilizzo. L'installazione del nuovo sistema automatico per cancelli a battente deve essere effettuata da personale qualificato o autorizzato. Cercare di installare o riparare il sistema senza le competenze tecniche necessarie può causare gravi lesioni personali, morte e/o danni materiali.

Indice

Raccomandazioni di Sicurezza Essenziali	°	°
Destinazione d'uso e applicazione		°
Contenuto della confezione	°	°
Caratteristiche dell'automazione		°
Installazione		°
Quote di Installazione		°
Fissaggio dei Supporti		°
Fissaggio dei Motori		°
Mappa di Installazione	°	^

Raccomandazioni importanti per la sicurezza

Questo manuale contiene informazioni fondamentali per la sicurezza degli utenti.

Una installazione non corretta può causare gravi danni a cose e persone.

Conservare questo manuale per eventuali consultazioni future.

Disattivare sempre la corrente prima dell'installazione. Verificare che il collegamento alla messa a terra sia effettuato correttamente.

L'uso e l'installazione del prodotto devono rispettare la Direttiva Macchine $\sim^{\circ}\sim^{\circ}/\sim^{\circ}$ / CE.

Assicurarsi che il sistema sia conforme agli standard EN $\sim^{\circ}\sim^{\circ}$ e EN $\sim^{\circ}\sim^{\circ}$.

L'installazione deve essere effettuata da personale qualificato ed esperto, consapevole dei possibili rischi e in piena conformità con la normativa vigente.

L'utilizzo del prodotto deve essere limitato alla destinazione prevista.

Qualsiasi altro impiego è da considerarsi pericoloso e quindi vietato.

Non lasciare che i bambini giochino con i dispositivi di comando fissi o nell'area di movimento automatizzata.

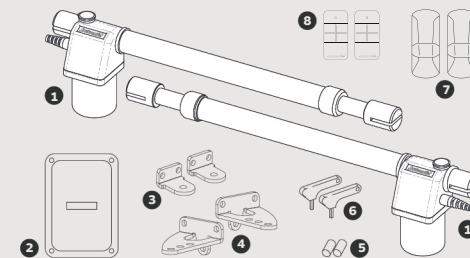
Tutti i telecomandi (trasmettitori inclusi) devono essere tenuti fuori dalla portata dei bambini.

Destinazione d'uso e applicazione

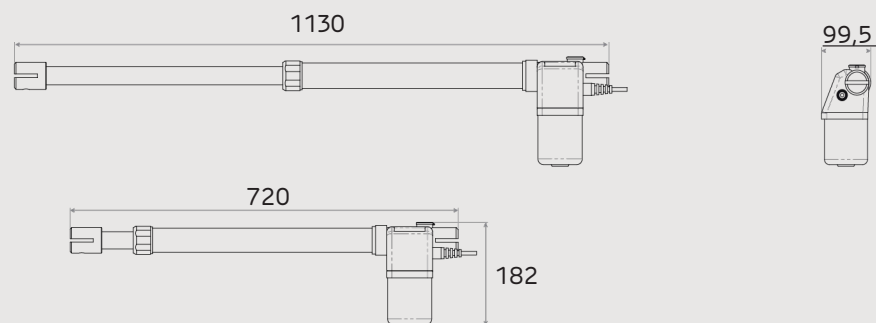
L'Automatismo H \sim° è stato ideato per l'automazione di cancelli a battente. Qualsiasi utilizzo diverso da quanto sopra indicato, così come installazioni non conformi alle istruzioni di questo manuale, sono vietati. Tutti i sistemi H \sim° sono irreversibili, quindi non è necessario alcun blocco elettrico. In caso di interruzione dell'alimentazione, il cancello può essere sbloccato facilmente tramite la gestione manuale.

Contenuto della confezione

- Due motori a battente
- Centralina elettronica
- Due supporti anteriori
- Due supporti posteriori
- Condensatori
- Chiavi di sblocco
- Coppia di fotocellule
- Due telecomandi



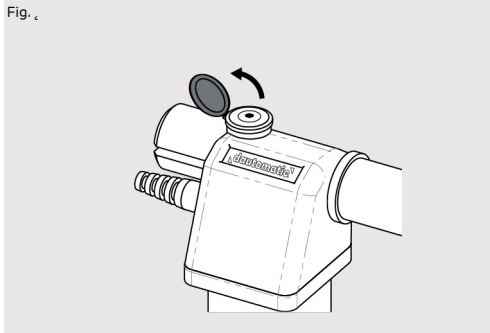
Caratteristiche dell'automatismo



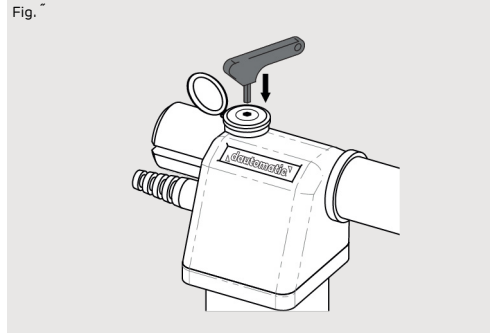
Alimentazione:	$\sim^{\circ}\sim^{\circ}\text{Vac} \sim^{\circ}/\sim^{\circ}\text{Hz}$
Potenza:	$\sim^{\circ}\text{W}$
Corrente:	$\sim^{\circ}\text{A}$
Giri/min:	\sim°
Rumorosità:	$\text{LpA} < \sim^{\circ}\text{dB (A)}$
Forza:	$\sim^{\circ}\text{N}$
Temperatura di funzionamento:	$\sim^{\circ}\sim^{\circ}\text{°C}$
Protezione termica:	$\sim^{\circ}\text{°C}$
Grado di protezione:	$\text{IP}\sim^{\circ}$
Frequenza di lavoro:	$\sim^{\circ}\%$
Tempo di apertura:	$\sim^{\circ}\text{sec a } \sim^{\circ}\text{sec}$
Corsa massima:	$\sim^{\circ}\text{mm}$
Larghezza massima per anta:	$\sim^{\circ}\text{mm}$
Condensatore:	$\sim^{\circ}\mu\text{F}$

Le dimensioni dell'automatismo H \sim° sono espresse in millimetri (mm)

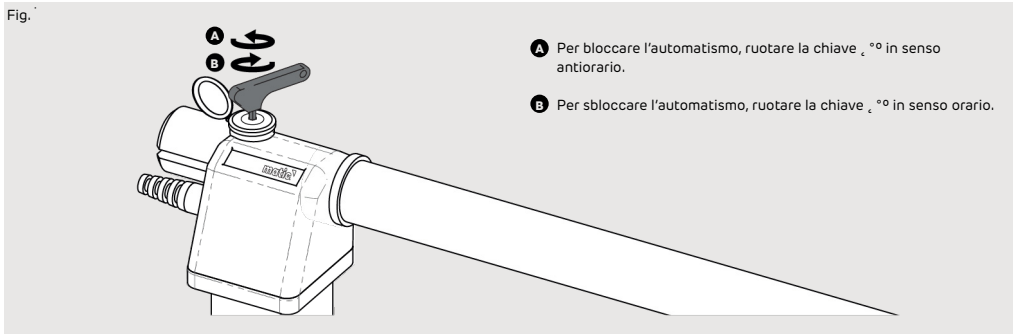
Installazione



4. Sollevare il coperchio in plastica



5. Inserire la chiave nel perno di sblocco



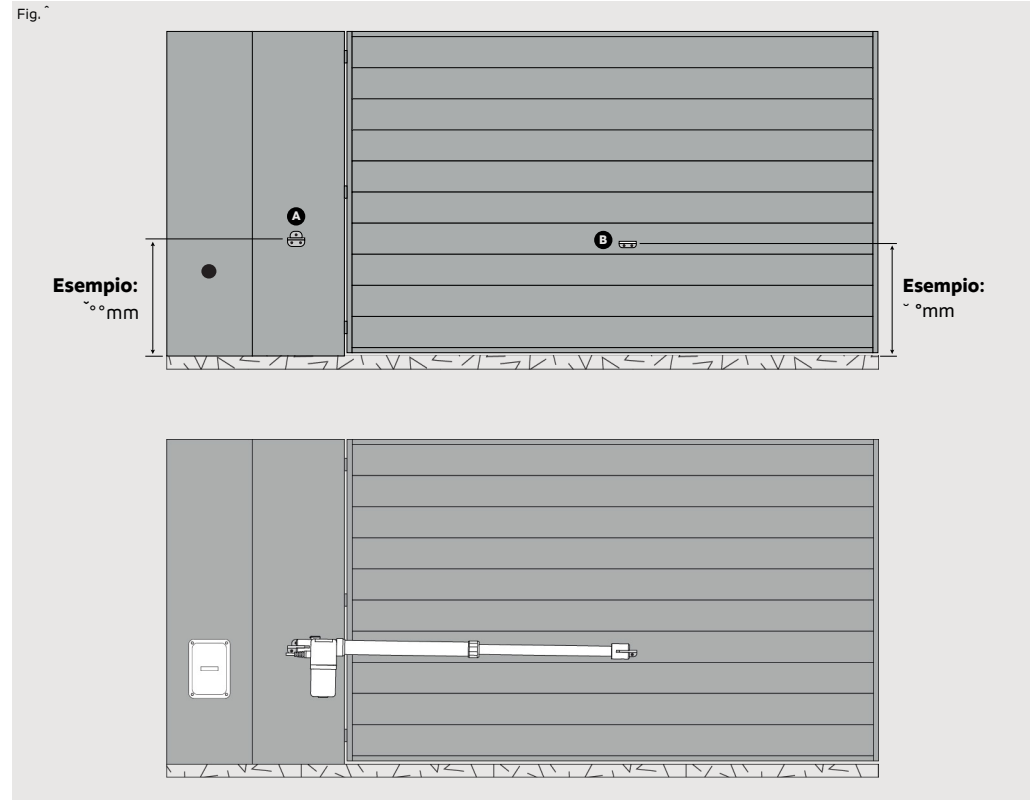
- A** Per bloccare l'automatismo, ruotare la chiave 90° in senso antiorario.
- B** Per sbloccare l'automatismo, ruotare la chiave 90° in senso orario.

- 6. Girare la chiave nella direzione mostrata in figura per sbloccare.
- 7. L'automazione è ora sbloccata

***Nota. Per il funzionamento automatico dell'automazione, è necessario ribloccarla ruotando la chiave come illustrato nella Fig. 6.**

Gli automatismi vanno montati con una leggera inclinazione anteriore per evitare che l'acqua penetri nel braccio estensibile.

Il supporto frontale deve essere fissato al cancello ad un'altezza inferiore rispetto a quella del supporto posteriore.



Quota A. Distanza verticale dal pavimento fino alla parte superiore della piastra di supporto posteriore.

Cota B. Distanza verticale dal pavimento alla parte superiore della piastra di supporto anteriore.

1. Imposta la Cota A (può essere qualsiasi misura scelta da te).
2. Calcola la Cota B sottraendo 10 mm; il risultato sarà la Cota B.

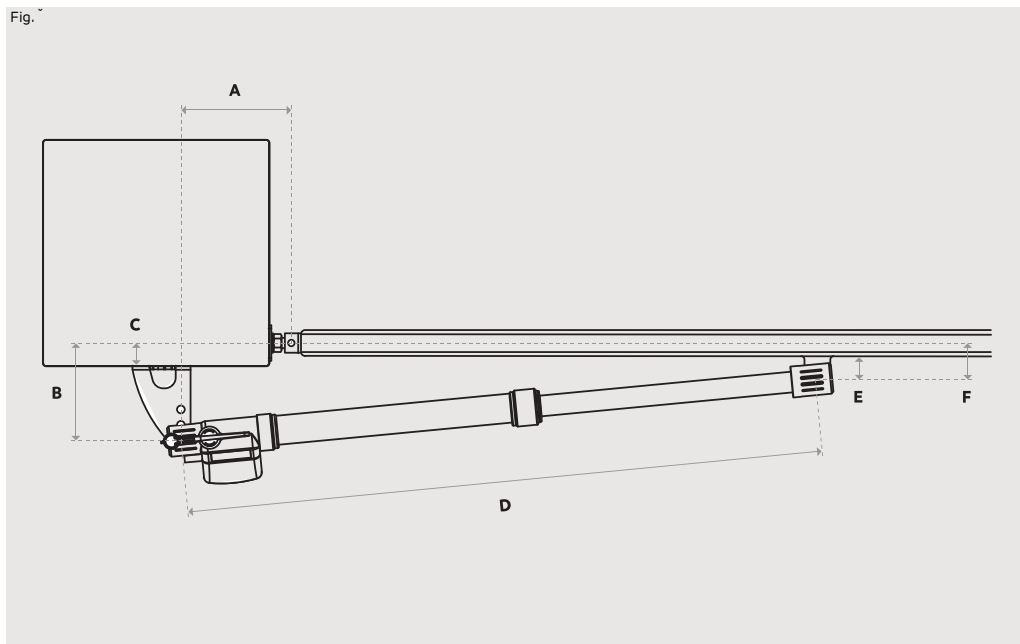
Esempio:

Se l'altezza del supporto posteriore (**Cota A**) è impostata a 600 mm, allora quella del supporto anteriore (Cota B) sarà **590 mm** (600 mm - 10 mm).

Attenzione!

È fondamentale rispettare queste misure! Solo così si garantisce il corretto funzionamento e la durata dell'automazione!

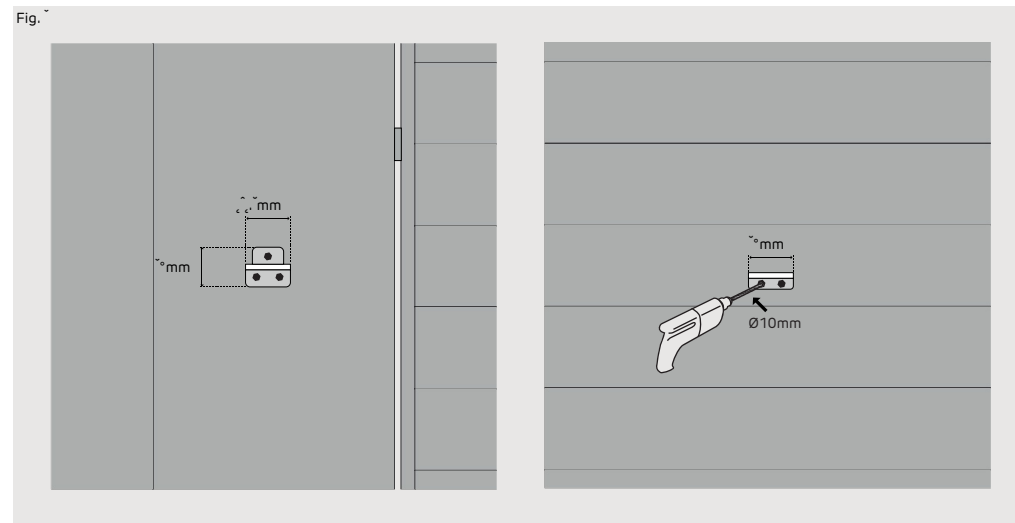
Quote di Installazione



Dautomatic H~oo

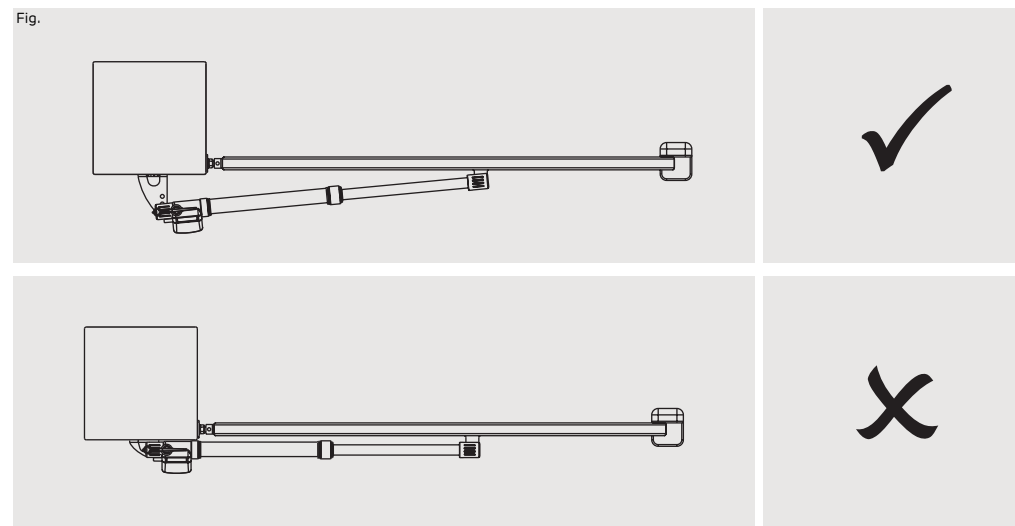
A	B	C	D	E	F	a (max)
110	180	57	1100	40	70	95 °
110	210	87	1100	40	70	95 °
120 150		27 1100		40	70	95 °
720 1200 1307	150 130 7		70 95 ° 1100 40 70 100 ° 1100			
150 150		27 1100 40			70	105 °
150	200	77	1100	40	70	100 °
160	150	27	1100	40	70	110 °
160	160	37	1100	40	70	105 °

Fissaggio dei Supporti



Dopo l'installazione, assicurati che il meccanismo sia regolato correttamente e che il sistema di sicurezza e qualsiasi rilascio manuale funzionino perfettamente

Fissaggio dei Motori



Mapa di Installazione

Fig.

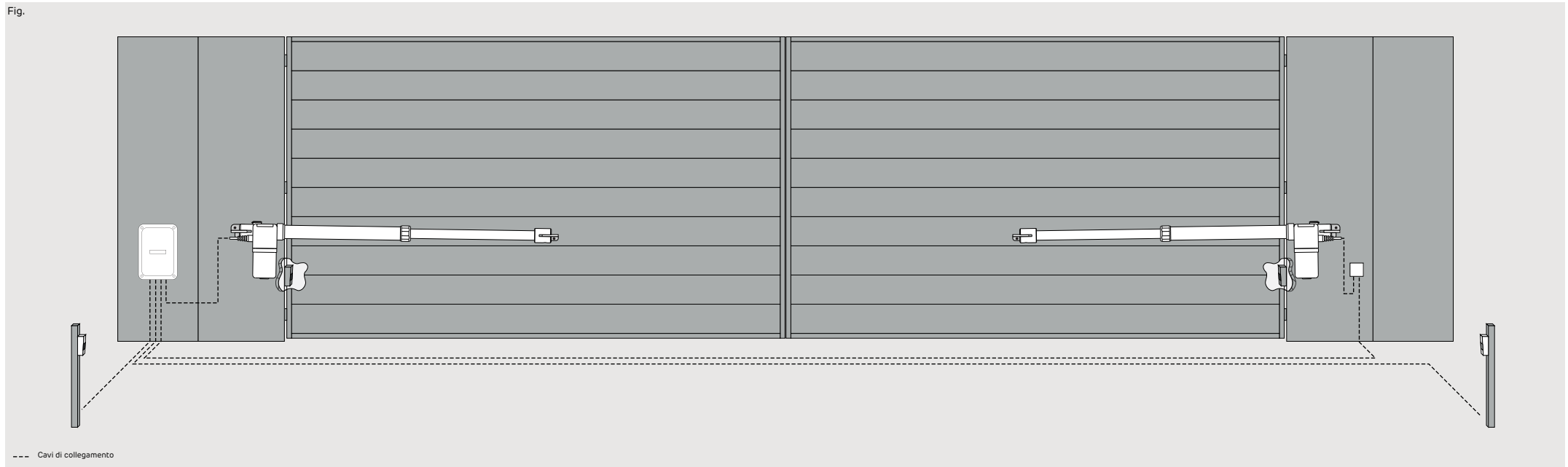


Fig.

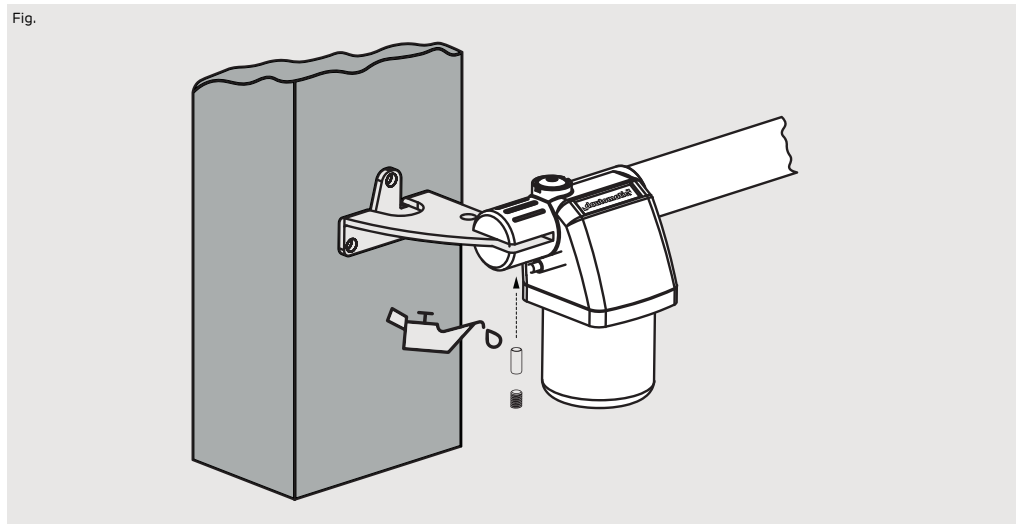
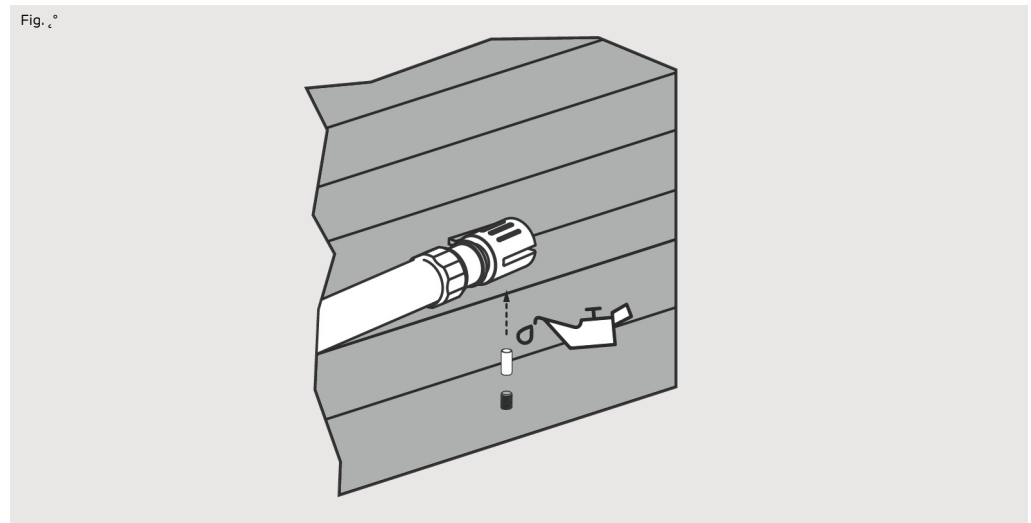
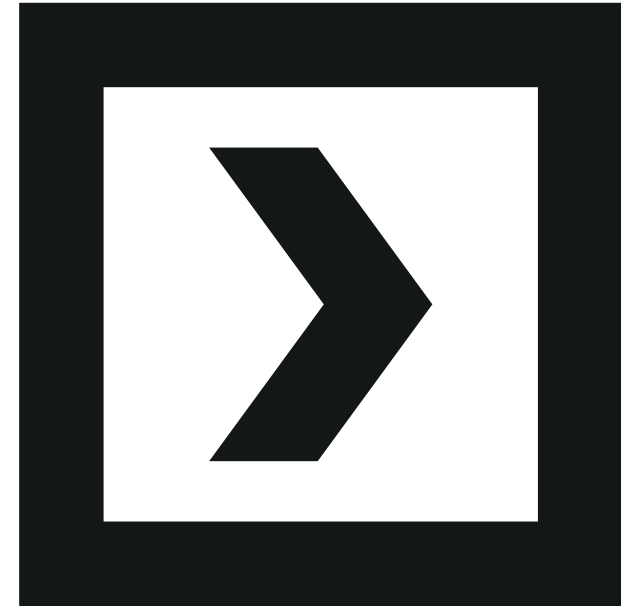


Fig. °



Inserire i perni in ciascun supporto utilizzando una piccola quantità di lubrificante per evitare attriti. Muovere il cancello manualmente per assicurarsi che si apra e si chiuda senza ostacoli. Questo garantirà che l'automazione funzioni senza problemi.



Daportas Automatiche S.r.l.

Via Industriale n° 1691

4750-841 Barcelos - Portogallo

+ 351 253 891 418

info@daportas.pt

daportas.it

dautomatic.it