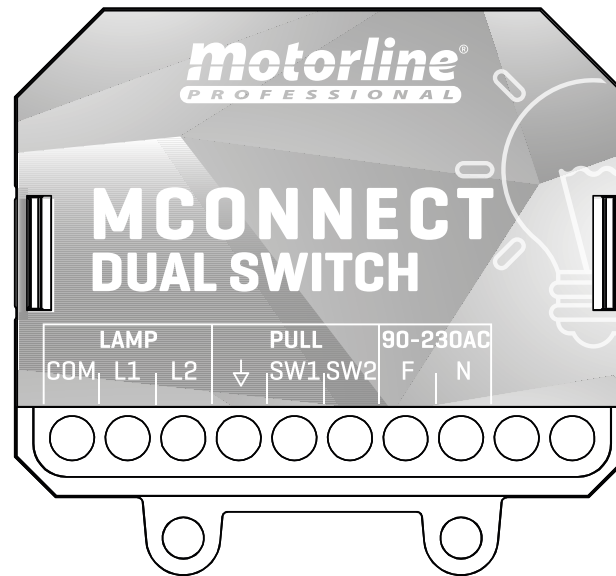




# MCONNECT DUAL SWITCH

MANUAL DO UTILIZADOR/INSTALADOR







# 00. CONTEÚDO

## ÍNDICE

<b>01. AVISOS DE SEGURANÇA</b>	<b>1B</b>
<b>02. ESQUEMA DE LIGAÇÕES</b>	
LIGAÇÃO A INTERRUPTOR DE PAREDE DE 2 TECLAS	4A
<b>03. CENTRAL</b>	
MCONNECT DUAL SWITCH	4B
DESCRIÇÃO GRÁFICA	4B
CARACTERÍSTICAS TÉCNICAS	5A
<b>04. INSTALAÇÃO</b>	
INSTALAR O PRODUTO	5B
<b>05. CONFIGURAÇÃO</b>	
DEFINIÇÕES DE FUNCIONAMENTO	6A
ADICIONAR MÓDULO NA APLICAÇÃO	6A
REMOVER MÓDULO DA APLICAÇÃO	6A
FAZER RESET	6B
<b>06. RESOLUÇÃO DE AVARIAS</b>	
INSTRUÇÕES PARA CONSUMIDORES/TÉCNICOS ESPECIALIZADOS	6B

# 01. AVISOS DE SEGURANÇA

## ATENÇÃO:

	Este produto está certificado de acordo com as normas de segurança da Comunidade Europeia (CE).
	Este produto está em conformidade com a Diretiva 2011/65/UE do Parlamento Europeu e do Conselho, relativa à restrição do uso de determinadas substâncias perigosas em equipamentos elétricos e eletrónicos e com a Diretiva Delegada (UE) 2015/863 da Comissão.
	(Aplicável em países com sistemas de reciclagem). Esta marcação indica que o produto e acessórios eletrónicos (ex. carregador, cabo USB, material eletrónico, comandos, etc.) não devem ser descartados como outros resíduos domésticos, no final da sua vida útil. Para evitar possíveis danos ao ambiente ou à saúde humana, decorrentes da eliminação descontrolada de resíduos, separe estes itens de outros tipos de resíduos e recicle-os de forma responsável, para promover a reutilização sustentável dos recursos materiais. Os utilizadores domésticos devem entrar em contacto com o revendedor onde adquiriram este produto ou com a Agência do Ambiente Nacional, para obter detalhes sobre onde e como podem levar esses itens para reciclagem ambientalmente segura. Os utilizadores empresariais devem contactar o seu fornecedor e verificar os termos e condições do contrato de compra. Este produto e os seus acessórios eletrónicos não devem ser misturados com outros resíduos comerciais para lixo.
	Esta marcação indica que o produto e acessórios eletrónicos (ex. carregador, cabo USB, material eletrónico, comandos, etc.), são passíveis de descargas elétricas, pelo contacto direto ou indireto com eletricidade. Seja prudente ao manusear o produto e respeite todas as normas de segurança indicadas neste manual.

### **AVISOS GERAIS**

- Neste manual encontram-se informações de utilização e segurança muito importantes. Leia cuidadosamente todas as instruções do manual antes de iniciar os procedimentos de instalação/utilização e mantenha este manual num lugar seguro para que possa ser consultado sempre que necessário.
- Este produto destina-se exclusivamente à utilização mencionada neste manual. Qualquer outra aplicação ou operação que não esteja considerada é expressamente proibida, pois poderá danificar o produto e/ou colocar pessoas em risco originando ferimentos graves.
- Este manual destina-se principalmente a instaladores profissionais, não invalidando que o utilizador também tenha a responsabilidade de ler atentamente a secção “Normas do Utilizador”, de forma garantir o correto funcionamento produto.
- A instalação e reparação deste equipamento deve ser feita unicamente por técnicos qualificados e experientes, garantindo que todos estes procedimentos sejam efetuados em conformidade com as leis e normas aplicáveis. Os utilizadores não profissionais e sem experiência estão expressamente proibidos de executar qualquer ação, a não ser que tenha sido explicitamente solicitado por técnicos especializados para o fazer.
- As instalações devem ser frequentemente examinadas de forma a verificar o desequilíbrio e os sinais de desgaste ou estragos dos cabos, molas, dobradiças, rodas, apoios ou outros elementos mecânicos de montagem.
- Não utilizar o equipamento se for necessário reparar ou ajustar.
- Na realização da manutenção, limpeza e substituição de peças o produto deverá estar desconectado da alimentação. Incluindo também qualquer operação que exija a abertura da tampa do produto.
- A utilização, limpeza e manutenção deste produto pode ser realizada por pessoas com oito ou mais anos de idade e pessoas cujas capacidades físicas, sensoriais ou mentais sejam reduzidas, ou por pessoas sem

- qualquer conhecimento do funcionamento do produto, desde que, a estes seja dada supervisão ou instruções por pessoas com experiência no que respeita ao uso do produto de uma maneira segura e que esteja compreendido os riscos e perigos envolvidos.
- As crianças não devem brincar com o produto ou dispositivos de abertura, para evitar que a porta ou portão motorizados sejam acionados involuntariamente.

### **AVISOS PARA O INSTALADOR**

- Antes de começar os procedimentos de instalação, certifique-se que tem todos os dispositivos e materiais necessários para completar a instalação do produto.
- Deve ter em atenção o seu Índice de Proteção (IP) e temperatura de funcionamento, para garantir que é adequado ao local de instalação.
- Forneça o manual do produto ao utilizador e informe-o de como o manusear em caso de emergência.
- Se o automatismo for instalado num portão com porta pedestre, é obrigatória a instalação de um mecanismo de bloqueio da porta enquanto o portão estiver em movimento.
- Não instale o produto de “cabeça para baixo” ou apoiado em elementos que não suportem o seu peso. Se necessário, acrescente suportes em pontos estratégicos para garantir a segurança do automatismo.
- Não instalar o produto em zonas explosivas.
- Os dispositivos de segurança devem proteger as eventuais áreas de esmagamento, corte, transporte e de perigo em geral, da porta ou portão motorizados.
- Verificar se os elementos a automatizar (portões, portas, janelas, estores, etc) estão em perfeito funcionamento, e se estão alinhados e nivelados. Verifique também se os batentes mecânicos necessários estão nos lugares apropriados.
- A central eletrónica deve ser instalada num local protegido de qualquer líquido (chuva, humidade, etc), poeiras e parasitas.

## 01. AVISOS DE SEGURANÇA

- Deve passar os vários cabos elétricos por tubos de proteção, para os proteger contra esforços mecânicos, essencialmente no cabo de alimentação. Tenha em atenção que todos os cabos devem entrar na caixa da central eletrônica pela parte inferior.
- Caso o automatismo seja para instalar a uma cota superior a 2,5m do solo ou outro nível de acesso, deverão ser seguidas as prescrições mínimas de segurança e de saúde para a utilização pelos trabalhadores de equipamentos de segurança no trabalho da Diretiva 2009/104/CE do Parlamento Europeu e do Conselho, de 16 de Setembro de 2009.
- Fixe a etiqueta permanente respeitante ao desengate manual o mais próximo possível do mecanismo de desengate.
- Deve ser previsto nos condutores fixos de alimentação do produto um meio de desconexão, como um interruptor ou disjuntor no quadro elétrico, em conformidade com as regras de instalação.
- Se o produto a instalar necessitar de alimentação a 230Vac ou 110Vac, garanta que a ligação é feita a um quadro elétrico com ligação Terra.
- O produto é alimentado unicamente a baixa tensão de segurança com central eletrônica. (só nos motores 24V)

### AVISOS PARA O UTILIZADOR

- Mantenha este manual num lugar seguro para ser consultado sempre que necessário.
- Caso o produto tenha contacto com líquidos sem que esteja preparado para tal, deve desligar imediatamente o produto da corrente elétrica para evitar curtos-circuitos, e consulte um técnico especializado.
- Certifique-se de que o instalador lhe providenciou o manual do produto e o informou de como manusear o produto em caso de emergência.
- Se o sistema requer alguma reparação ou modificação, desbloqueie o equipamento, desligue a corrente elétrica e não o utilize até todas as condições de segurança ficarem garantidas.
- No caso de disparo de disjuntores ou falha de fusíveis, localize a avaria e solucione-a antes de reinicializar o disjuntor ou trocar o fusível. Se a

- avaria não for reparável consultando este manual, contacte um técnico.
- Mantenha a área de ação do portão motorizado livre enquanto o mesmo estiver em movimento, e não crie resistência ao movimento do mesmo.
- Não efetue qualquer operação nos elementos mecânicos ou dobradiças caso o produto esteja em movimento.

### RESPONSABILIDADE

- O fornecedor recusa qualquer responsabilidade se:
  - Ocorrerem falhas ou deformações do produto que resultem de uma instalação, utilização ou manutenção incorreta!
  - Se as normas de segurança não forem cumpridas na instalação, utilização e manutenção do produto.
  - Se as indicações presentes neste manual não forem respeitadas.
  - Ocorrerem danos causados por modificações não autorizadas.
  - Nestes casos, a garantia é anulada.

### LEGENDA SIMBOLOS



• Avisos importantes de segurança



• Informação útil



• Informação de programação



• Informação de potenciômetros



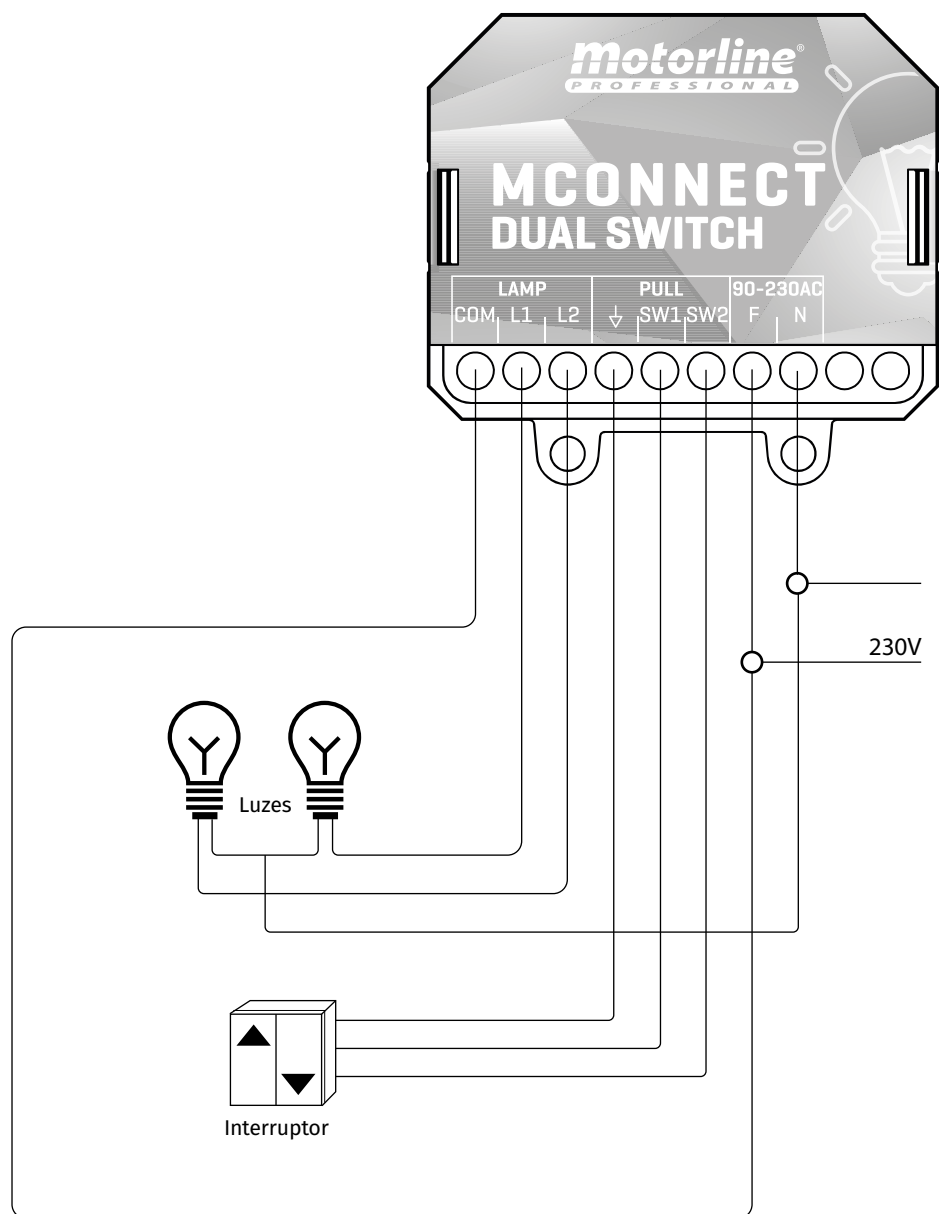
• Informação dos conetores



• Informação dos botões

## 02. ESQUEMA DE LIGAÇÕES

### LIGAÇÃO A INTERRUPTOR DE PAREDE DE 2 TECLAS



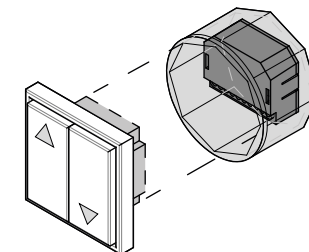
## 03. CENTRAL

### MCONNECT DUAL SWITCH

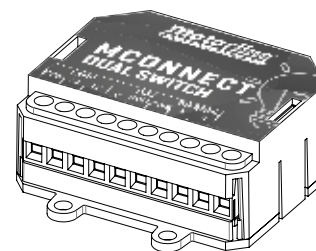
O MCONNECT DUAL SWITCH foi desenvolvido para controlar até duas lâmpadas à distancia ou por interruptores, com recurso à app MCONNECT e a um módulo previamente conectado com a aplicação. O seu reduzido tamanho permite a instalação dentro de caixas de aparelhagem, existentes por trás de interruptores elétricos.

#### Vantagens na utilização do MCONNECT:

- Fácil instalação e configuração;
- Possibilidade de controlar as luzes de sua casa em qualquer lugar;
- Leitura do estado das luzes;
- Possibilidade de criar cenários inteligentes, que permitem desencadear uma série de funções a partir de um simples clique ou por controlo de voz;
- Possibilidade de configuração de rotinas para os dispositivos (exemplo: ligar as luzes às 10h da manhã e apagar às 10h e meia).



### DESCRIÇÃO GRÁFICA

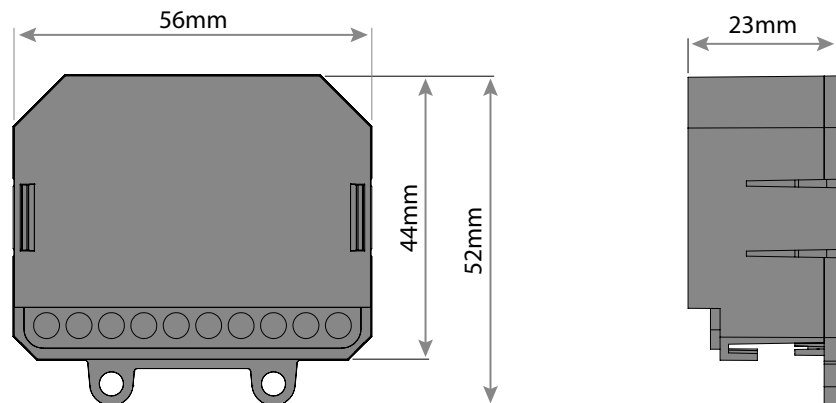


LAMP	COM	Saída luzes - Comum
	L1	Saída lâmpada 1
	L2	Saída lâmpada 2
PULL	↓	Ligação para interruptor de parede - Comum
	SW1	Ligação para interruptor de parede - Lâmpada 1
	SW2	Ligação para interruptor de parede - Lâmpada 2
90-230AC	F	Entrada da linha de 230V (fase)
	N	Entrada da linha de 230V (neutro)

LEDS	• Piscar roxo	Modo de emparelhamento (a aguardar para ser adicionado na app)
	• Vermelho	Sem rede
	• Piscar vermelho	Perdeu conexão com a cloud
	• Azul	Conectado com sucesso à rede local, mas ainda não está conectado com a cloud
	• Piscar azul	A atualizar firmware
	• Verde	Conectado com a cloud

## 03. CENTRAL

### CARATERÍSTICAS TÉCNICAS

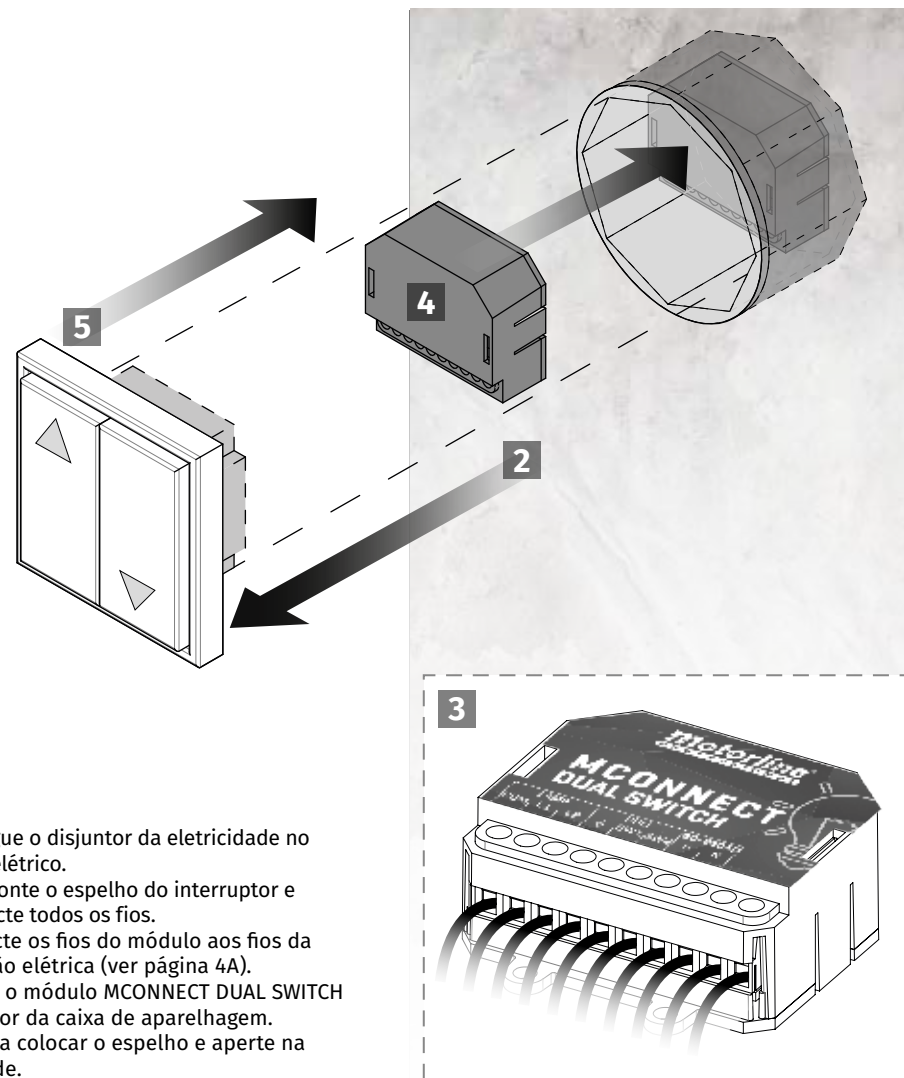


• Alimentação	90-230Vac 50-60Hz
• Potência máxima de luzes	230Vac; 1000W
• Capacidade do relé de saída	5A 250VAC 5A 30VDC
• Consumo	15mA @ 230AC
• Temperatura de funcionamento	-20°C a 70°C
• Frequência do módulo	2.4 GHz
• Entrada	2 entradas de contacto livre de tensão
• Saída	2 saídas a relé livre de tensão
• Tecnologia	WIFI IEEE 802.11b/g/n , Bluetooth
• Alcance Wi-Fi	50m campo aberto
• Grau de proteção	IP44
• Material da caixa	ABS

- É necessária a existência de rede Wi-Fi no espaço onde o dispositivo vai funcionar;
- O dispositivo tem de ser instalado atrás de um interruptor normal, dentro da caixa de aparelhagem, passando todo o controlo de luzes a ser efetuado por ele.

## 04. INSTALAÇÃO

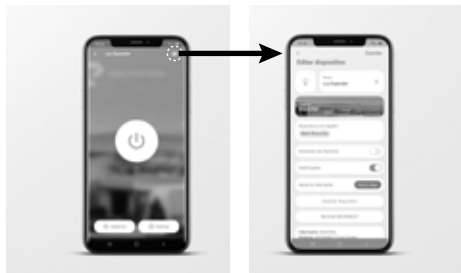
### INSTALAR O PRODUTO



- 1 • Desligue o disjuntor da eletricidade no quadro elétrico.
- 2 • Desmonte o espelho do interruptor e desconecte todos os fios.
- 3 • Conecte os fios do módulo aos fios da instalação elétrica (ver página 4A).
- 4 • Insira o módulo MCONNECT DUAL SWITCH no interior da caixa de aparelhagem.
- 5 • Volte a colocar o espelho e aperte na totalidade.

## 05. CONFIGURAÇÃO

### DEFINIÇÕES DE FUNCIONAMENTO



#### MODO DO INTERRUPTOR

##### • PULSO

Muda de estado sempre que o interruptor de pulso é pressionado.

##### • MODO EDGE

Muda de estado (ligado ou desligado) sempre que o interruptor muda de posição.

Ex: Se o interruptor de parede está na posição desligada e a luz está ligada, ao mudar o interruptor para a posição ligada a luz vai desligar.

##### • MODO FOLLOWING

Muda de estado conforme a posição do interruptor, funciona como um interruptor normal.

Ex: Se o interruptor de parede está na posição desligada e a luz está ligada, ao mudar o interruptor para a posição ligada não vai alterar o estado da luz. Se mudar novamente para a posição desligada ai sim vai desligar a luz.

### ADICIONAR MÓDULO NA APLICAÇÃO

- 1 • Abrir a **app MCONNECT**.
  - 2 • Fazer **Login**.
  - 3 • Na página inicial pressionar no botão "+", no canto superior direito.
  - 4 • Pressionar em **Adicionar MCONNECT**.
  - 5 • Aceitar todas as permissões pedidas.
  - 6 • Ligar a alimentação.
  - 7 • Verificar se o módulo está no modo de emparelhamento (a piscar em roxo).
- Nota** • se não estiver no modo emparelhamento é necessário fazer o reset.
- 8 • Selecionar o módulo nos dispositivos encontrados.
  - 9 • Se preferir, pode mudar no menu superior para "QR Code" e ler o código que está na caixa do módulo.
  - 10 • Inserir nome e password da rede Wi-Fi em que está ligado.
  - 11 • Esperar que o processo de adicionar termine.



### REMOVER MÓDULO DA APLICAÇÃO

- 1 • Pressionar num dispositivo que pertença ao módulo que quer remover.
- 2 • Pressionar no ícone com um símbolo de engrenagem no lado superior direito do ecrã.
- 3 • Pressionar em **Remover MCONNECT**.
- 4 • Confirmar.



6A

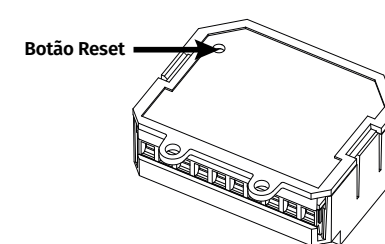
PT

## 05. CONFIGURAÇÃO

### FAZER RESET

Ao fazer reset, o dispositivo deixa de estar conetado com a conta à qual está associado na aplicação.

Pressione o botão de reset até o LED mudar para o modo de emparelhamento (a piscar em roxo), o que vai confirmar o sucesso da operação.



## 06. RESOLUÇÃO DE AVARIAS

### INSTRUÇÕES PARA CONSUMIDORES/TÉCNICOS ESPECIALIZADOS

PROBLEMA	SOLUÇÃO
O LED do módulo não acende	Verifique se a alimentação está ligada de forma correta.
O módulo não está em modo de emparelhamento (LED a piscar roxo) e ainda não o configurei	Pressione o botão de Reset posicionado na parte de trás do módulo, até que este mude para o modo de emparelhamento.
O módulo está com o LED a vermelho	Verifique se a rede na qual configurou o módulo está disponível. Verifique se tem cobertura da rede à qual o módulo está ligado. Verifique se a rede à qual configurou o módulo tem acesso à Internet.
O módulo está com o LED a azul	Verifique se a rede à qual configurou o módulo tem acesso à Internet.
A saída não muda de estado	Verifique se as ligações estão corretas.
O interruptor não muda a saída de estado	Verifique se as ligações estão corretas. Verifique na App se o modo de interruptor está no modo correto.

PT

6B