

1. Descrizione generale

Le fotocellule ÜØH sono dotate di un trasmettitore che può essere alimentato mediante due batterie da 3V6 2,7Ah al Litio-Cloruro di Tionile oppure mediante alimentazione esterna 12/24V AC/DC, selezionabile mediante un jumper.

Il gruppo ottico del trasmettitore (diode emettitore + lente) e del ricevitore può essere orientato in tre diverse direzioni, per adattarsi alle diverse situazioni di installazione.

La fotocellula dispone di due morsetti per il collegamento del contatto pulito di una sicurezza esterna (bordo sensibile) e di due morsetti per il collegamento di una costa resistiva. La fotocellula è particolarmente adatta per essere impiegata sui cancelli scorrevoli, montata sulla parte mobile, consentendo il collegamento di un bordo sensibile a filo o resistivo, senza dover stendere cavi o dover utilizzare cavi riavvolgibili.

La durata delle batterie è superiore a 15 mesi.

2. Caratteristiche tecniche principali

Alimentazione TX	2 Batterie Litio Cloruro di Tionile 3V6 2,7Ah In alternativa 12 ÷ 24 V AC/DC
Alimentazione RX	12 ÷ 24 V AC/DC
Consumo TX	< 500 µA
Consumo RX	30 mA
Contenitore	ABS
Dimensioni/peso	110 x 50 x 25 mm 200g
Grado d'isolamento	IP 45
Lunghezza d'onda infrarosso	950 nm
Portata contatto relè	0,5 A @ 24 V AC/DC
Portata fascio infrarosso	25 m nominali (8 m in esterno)
Temperatura di funzionamento	-20 +55°C
Tempo d'intervento con interruzione raggio fotocellula	< 40 ms
Tempo d'intervento con azionamento bordo sensibile collegato in morsettiera	< 60 ms
Tempo di ripristino	< 150 ms

3. Morsettiera ricevitore

1	+V	Alimentazione 12 - 24 V AC/DC
2	-V	
3	N.C./N.A.	Contatto relè normalmente aperto o chiuso a seconda jumper di selezione NA/NC
4	C	
5	LOW BAT	Contatto normalmente aperto di batteria scarica
6	LOW BAT	

4. Morsettiera trasmettitore

1	+12 ÷ +24 V AC/DC	Alimentazione 12 - 24 V AC/DC
2	0 V	Comune alimentazione
3	EDGE	Morsetto per contatto pulito costa sensibile (se non usato ponticellare)
4	EDGE	
5	EDGE 8K2	Morsetto per costa resistiva 8K2 (se non usato, lasciare connessa la resistenza fornita)
6	EDGE 8K2	

5. Installazione

- Fissare le fotocellule servendosi delle dime di foratura in dotazione (fig. 2)
- Eseguire i collegamenti come indicato nei paragrafi precedenti e selezionare l'alimentazione del trasmettitore tramite l'apposito jumper (J1, Fig. 1B):
POSIZIONE A: alimentazione esterna 12-24 V AC/DC
POSIZIONE B: alimentazione a batteria
- Scegliere la stessa frequenza di funzionamento sul ricevitore e sul trasmettitore tramite gli appositi jumper (J2, fig 1A e 1B):
Frequenza 1: Jumper disinserito
Frequenza 2: Jumper inserito
- Collegare all'apposita morsettiera (morsetti 3 e 4, Fig. 1B) il contatto della costa o della sicurezza esterna al trasmettitore.
Se questa opzione non viene utilizzata, ponticellare i morsetti 3 e 4.
- Collegare all'apposita morsettiera (morsetti 5 e 6, Fig. 1B) il contatto della costa resistiva 8K2 esterna al trasmettitore. **Se questa opzione non viene utilizzata, lasciare montata la resistenza 8K2 tra i morsetti 5 e 6.**
- Scegliere sul ricevitore la logica del contatto di uscita NA o NC mediante il jumper J3
- Posizionare sul trasmettitore e sul ricevitore la sonda nella posizione tra le tre possibili più favorevole all'allineamento.

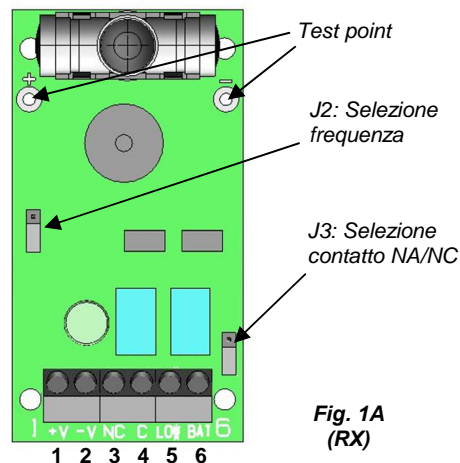


Fig. 1A
(RX)

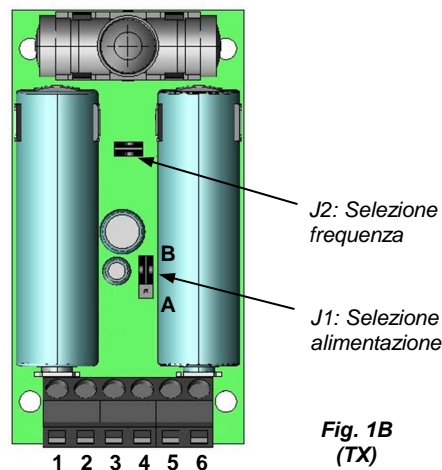


Fig. 1B
(TX)

- Effettuare l'allineamento del fascio al ricevitore agendo sulle apposite viti di fissaggio "A" (fig. 2) fornite in dotazione sia sul ricevitore che sul trasmettitore.
- Misurare con un voltmetro impostato per misura di tensione alternata il valore presente sui test-point del ricevitore (fig. 1A). Tale valore varia in funzione di vari parametri, tra cui la distanza tra le fotocellule. Più alto è il valore di tensione sul test-point migliore è l'allineamento. La misura ottimale deve comunque essere compresa tra 0,5 e 0,6 VAC.
- Verificare che l'interruzione del fascio infrarosso generi l'apertura del contatto normalmente chiuso del relè sul ricevitore e lo spegnimento del LED rosso.

6. Segnalazione batteria scarica

La situazione di batteria scarica viene segnalata per via ottica dal trasmettitore al ricevitore.

Il ricevitore chiude il contatto pulito LOW BAT disponibile in morsettiera e attiva una segnalazione intermittente tramite il buzzer. L'indicazione di batteria scarica viene fornita una settimana prima del totale esaurimento della batteria.

Una volta sostituite le batterie, spegnere e riaccendere il ricevitore per disattivare il contatto LOWBAT e il buzzer.

Questo avverrà comunque automaticamente entro 15 minuti.

1. General Description

The RF33 photocells are fitted with a transmitter that can be powered by two 3V6 2.7Ah lithium Thionyl chloride batteries or with an external 12/24V AC/DC power supply, selectable with a jumper. The optical unit (emitter diode + lens) of the transmitter and of the receiver can be oriented in three different directions so it can be adapted to different installation situations. The photocell has two terminals for the connection of a free contact of an external safety device (safety edge) and two terminals for the connection of a resistive edge. The photocell is particularly suited for use on sliding gates, mounted on the mobile part it can be connected to a wire or resistive safety edge, without having to lay cables or use re-wind cables. The battery life-span is more than 15 months.

2. Main technical features

Power supply Transmitter	2 3V6 2.7Ah Lithium Thionyl chloride batteries Alternatively 12 - 24 V AC/DC
Power supply Receiver	12 -24 V AC/DC
Consumption Transmitter	< 500 µA
Consumption Receiver	30 mA
Container	ABS
Dimensions/weight	110 x 50 x 25 mm 200g
Protection rating	IP 45
Infra-red wavelength	950 nm
Relay contact range	0.5 A @ 24 V AC/DC
Infra-red beam range	25 m nominal (8 m outdoor)
Operating temperature	-20 +55°C
Intervention time with triggering of photocell beam	< 40 ms
Intervention time with triggering of safety edge connected to terminal strip	< 60 ms
Reset time	< 150 ms

3. Receiver terminal strip

1	+V	Power supply 12 - 24 V AC/DC
2	-V	
3	N.C./N.O.	Relay contact normally open or closed depending on NO/NC selection jumper
4	C	
5	LOW BAT	Flat battery Normally open contact
6	LOW BAT	

4. Transmitter terminal strip

1	+12 - +24 V AC/DC	Power supply 12 - 24 V AC/DC
2	0 V	Common power supply
3	EDGE	Terminal for safety edge free contact (jump if not used)
4	EDGE	
5	EDGE 8K2	Terminal for 8K2 resistive edge
6	EDGE 8K2	(if not used, leave the supplied resistor connected)

5. Installation

- Fix the photocell using the supplied drilling template (fig. 2)
- Make connections as indicated in the previous paragraphs and select the transmitter power supply with the specific jumper (J1, Fig. 1B):
POSITION A: external power supply 12-24 V AC/DC
POSITION B: battery powered
- Select the same operating frequency on the receiver and on the transmitter with the specific jumpers (J2, fig 1A & 1B):
Frequency 1: Jumper disabled
Frequency 2: Jumper enabled
- Connect to the specific terminal strip (terminals 3 & 4, Fig. 1B) the safety edge or external safety device contact to the transmitter. **If this option is not used, jump terminals 3 and 4.**
- Connect to the specific terminal strip (terminals 5 & 6, Fig. 1B) the contacts of the 8K2 resistive edge external to the transmitter. **If this option is not used, leave the supplied resistor connected between terminals 5 and 6.**
- Select on the receiver the logic of the NO or NC output contact with jumper J3.
- Position on the transmitter the probe in the position from the three possibilities most suitable to the alignment.

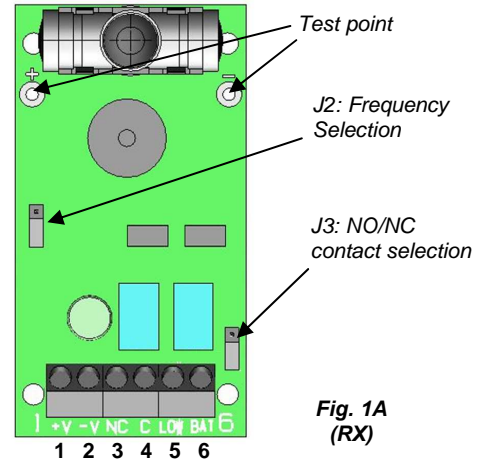


Fig. 1A (RX)

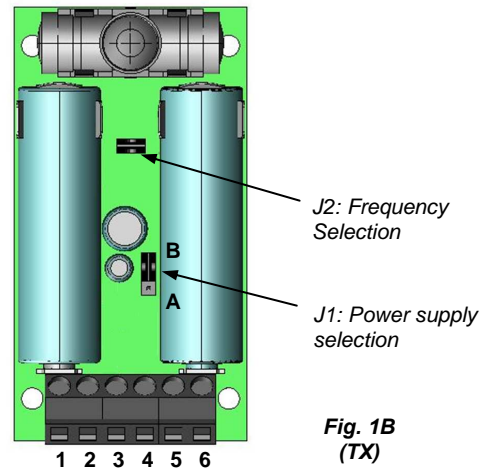


Fig. 1B (TX)

- Align the beam to the receiver by adjusting the specific fixing screws "A" (fig. 2) supplied, both on the receiver and the transmitter.
- With a voltmeter, set for measurement of alternating voltage, measure the value on the receiver test-point. (Fig. 1A). This value varies according to various parameters, among which the distance between the photocells. The higher the voltage value on the test-point the better is the alignment. The ideal measure should be between 0.5 and 0.6 VAC.
- Check that the interruption of the infra-red beam causes the normally closed contact of the relay on the receiver to open and the red LED to turn off.

6. Flat battery signal

The flat battery situation is signalled optically by the transmitter to the receiver. The receiver closes the free LOW BAT contact available in the terminal strip and activates an intermittent buzzer. The flat battery indication is given one week before the battery is completely flat. Once the batteries have been replaced, switch the receiver OFF then back ON to deactivate the LOWBAT contact and the buzzer. However, this will happen automatically after 15 minutes.

1. Description générale

Les photocellules RF33 sont dotées d'un émetteur qui peut être alimenté par deux batteries de 3V6 2,7Ah au lithium-chlorure de thionyle ou par alimentation extérieure 12/24V AC/DC, sélectionnable par cavalier.

Le bloc optique (diode émettrice + lentille) de l'émetteur et du récepteur peut être orienté dans trois directions pour s'adapter aux différentes situations d'installation.

La photocellule dispose de deux bornes pour la liaison du contact sec d'une sécurité extérieure (bord sensible) et de deux bornes pour la liaison d'une tranche résistive. La photocellule est particulièrement indiquée pour être utilisée sur des portails coulissants (installée sur la partie mobile), permettant de relier un bord sensible à fil ou résistif sans devoir tirer des câbles ou utiliser des câbles enroulables.

La durée des batteries est supérieure à 15 mois.

2. Caractéristiques techniques principales

Alimentation TX	2 batteries au lithium-chlorure de thionyle 3V6 2,7Ah En variante 12 ÷ 24 V AC/DC
Alimentation RX	12 ÷ 24 V AC/DC
Consommation TX	< 500 µA
Consommation RX	30 mA
Boîtier	ABS
Dimensions/poids	110 x 50 x 25 mm 200g
Degré d'isolation	IP 45
Longueur d'onde infrarouge	950 nm
Calibre du contact relais	0,5 A @ 24 V AC/DC
Portée du faisceau infrarouge	25 m nominaux (8 m en extérieur)
Température de fonctionnement	-20 +55°C
Temps de déclenchement avec coupure rayon photocellule	< 40 ms
Temps de déclenchement avec déclenchement du bord sensible relié au bornier	< 60 ms
Temps de réarmement	< 150 ms

3. Bornier du récepteur

1	+V	Alimentation 12 - 24 V AC/DC
2	- V	
3	N.F./N.O.	Contact relais normalement ouvert ou fermé selon cavalier de sélection NO/NF
4	C	
5	LOW BAT	Contact normalement ouvert de batterie déchargée
6	LOW BAT	

4. Bornier de l'émetteur

1	+12 ÷ +24 V AC/DC	Alimentation 12 - 24 V AC/DC
2	0 V	Commun alimentation
3	EDGE	Borne pour le contact sec du bord sensible (ponter si elle n'est pas utilisée)
4	EDGE	
5	EDGE 8K2	Borne pour la tranche résistive 8K2 (si elle n'est pas utilisée, laisser la résistance fournie connectée)
6	EDGE 8K2	

5. Installation

- Fixer les photocellules à l'aide des gabarits de perçage fournis (fig. 2)
- Effectuer les connexions comme indiqué dans les paragraphes précédents et sélectionner l'alimentation de l'émetteur au moyen du cavalier prévu à cet effet (J1, Fig. 1B):
POSITION A: alimentation extérieure 12-24 V AC/DC
POSITION B: alimentation par batterie
- Choisir la même fréquence de fonctionnement sur le récepteur et sur l'émetteur à l'aide des cavaliers prévus à cet effet (J2, fig. 1A et 1B):
Fréquence 1: cavalier désactivé
Fréquence 2: cavalier activé
- Relier au bornier prévu à cet effet (bornes 3 et 4, Fig. 1B) le contact de la tranche ou de la sécurité extérieure à l'émetteur.
Si cette option n'est pas utilisée, ponter les bornes 3 et 4.
- Relier au bornier prévu à cet effet (bornes 5 et 6, Fig. 1B) le contact de la tranche résistive 8K2 extérieure à l'émetteur.
Si cette option n'est pas utilisée, laisser la résistance fournie connectée entre les bornes 5 et 6.
- Choisir sur le récepteur la logique du contact de sortie NO ou NF au moyen du cavalier J3
- Positionner la sonde sur l'émetteur en choisissant, parmi les trois positions possibles, celle qui convient le mieux à l'alignement.

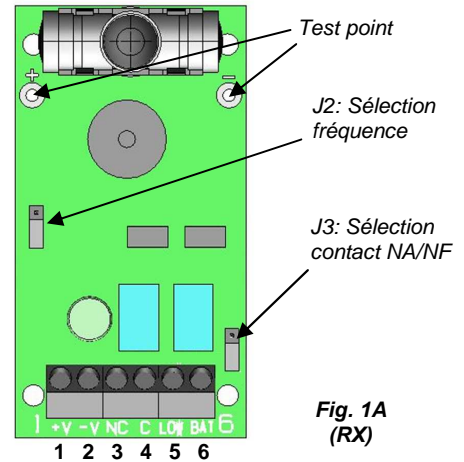


Fig. 1A
(RX)

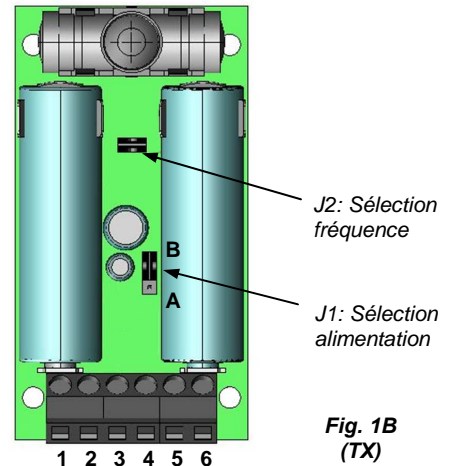


Fig. 1B
(TX)

- Effectuer l'alignement du faisceau avec le récepteur en agissant sur les vis de fixation "A" (fig. 2) fournies, aussi bien sur le récepteur que sur l'émetteur.
- Mesurer avec un voltmètre, configuré pour la mesure de tension alternative, la valeur présente sur les points de test du récepteur (fig. 1A). Cette valeur varie en fonction de différents paramètres, dont la distance entre les photocellules. Plus la valeur de la tension sur le point de test est élevée, meilleur est l'alignement. La mesure optimale doit toujours être comprise entre 0,5 et 0,6 VAC.
- Vérifier que la coupure du faisceau infrarouge fait que le contact normalement fermé du relais sur le récepteur s'ouvre et la LED rouge s'éteint.

6. Signalisation de batterie déchargée

La situation de batterie déchargée est signalée, par voie optique, de l'émetteur au récepteur.

Le récepteur ferme le contact sec LOW BAT disponible au bornier et active un signal intermittent par buzzer.

L'indication de batterie déchargée est fournie une semaine avant l'épuisement total de la batterie.

Une fois les batteries remplacées, éteindre et rallumer le récepteur pour désactiver le contact LOWBAT et le buzzer.

En tout cas, ceci se produira automatiquement dans les 15 minutes.

1. Allgemeine Beschreibung

Die Fotozellen RF33 sind mit einem Sender ausgestattet, der mit zwei 3V6 2,7Ah Lithium-Tionylchlorid-Batterien oder durch eine externe 12/24 V AC/DC Speisung, wählbar mittels Jumper, gespeist werden kann.

Die Optik (Emitterdiode + Linse) des Senders und des Empfängers kann zur Anpassung an verschiedene Installationsvorgaben in drei verschiedene Richtungen orientiert werden.

Die Fotozelle ist mit zwei Klemmen für den Anschluss des potentialfreien Kontakts einer Außensicherung (Tastrand) sowie mit zwei Klemmen für den Anschluss einer Widerstandsflanke ausgestattet. Die Fotozelle eignet sich insbesondere für den Einsatz auf Schiebetoren, wo sie auf dem beweglichen Teil montiert wird, und erlaubt den Anschluss eines Draht- oder Widerstands-Tastrands ohne die Notwendigkeit des Verlegens von Kabeln oder der Verwendung aufrollbarer Kabel.

Die Batterien haben eine Lebensdauer von mehr als 15 Monaten.

2. Technische Haupteigenschaften

TX Speisung	2 Lithium-Tionylchlorid-Batterien 3V6 2,7Ah Alternativ 12 ÷ 24 V AC/DC
RX Speisung	12 ÷ 24 V AC/DC
TX Verbrauch	< 500 µA
RX Verbrauch	30 mA
Gehäuse	ABS
Abmessungen/Gewicht	110 x 50 x 25 mm 200g
Schutzgrad	IP 45
Infrarot-Wellenlänge	950 nm
Relais-Kontaktbelastbarkeit	0,5 A @ 24 V AC/DC
Reichweite des Infrarotbündels	25 m Nennweite (8 m im Außenbereich)
Betriebstemperatur	-20 +55°C
Ansprechzeit mit Unterbrechung des Fotozellenbündels	< 40 ms
Ansprechzeit mit Aktivierung des in der Klemmleiste angeschlossenen Tastrands	< 60 ms
Rücksetzungszeit	< 150 ms

3. Empfänger-Klemmleiste

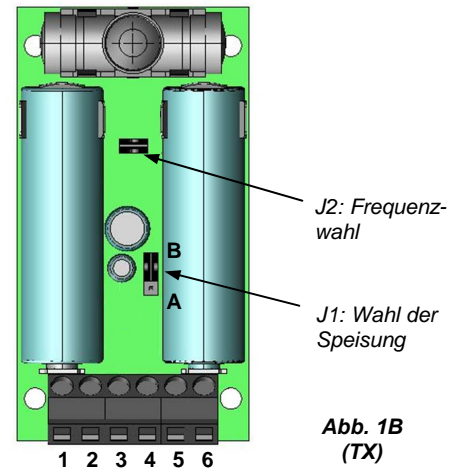
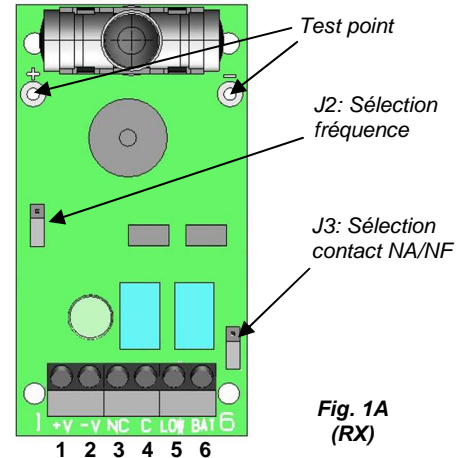
1	+V	Speisung 12 - 24 V AC/DC
2	- V	
3	N.C./N.A.	Relais-Schließer oder Relais-Öffner je nach NA/NC Wahl-Jumper
4	C	
5	LOW BAT	Schließer / Batterie entladen
6	LOW BAT	

4. Sender-Klemmleiste

1	+12 ÷ +24 V AC/DC	Speisung 12 - 24 V AC/DC
2	0 V	Gemeinsamer Leiter Speisung
3	EDGE	Klemme für potentialfreien Kontakt Tastrand (bei Nichtverwendung brücken)
4	EDGE	
5	EDGE 8K2	Klemme für Widerstandsflanke 8K2 ((falls nicht verwendet, lassen Sie das mitgelieferte Widerstand)
6	EDGE 8K2	

5. Installation

- Befestigen Sie die Fotozellen unter Verwendung der mitgelieferten Bohrschablonen (Abb. 2)
- Stellen Sie die Anschlüsse wie in den vorstehenden Abschnitten angegeben aus und wählen Sie die Speisung des Senders mit Hilfe des entsprechenden Jumpers (J1, Abb. 1B):
POSITION A: externe Speisung 12-24 V AC/DC
POSITION B: Batteriespeisung
- Wählen Sie mit Hilfe der dazu vorgesehenen Jumper (J2, Abb. 1A und 1B) dieselbe Betriebsfrequenz an Sender und Empfänger:
Frequenz 1: Jumper aus
Frequenz 2: Jumper ein
- Schließen Sie an der dazu vorgesehenen Klemmleiste (Klemmen 3 und 4, Abb. 1B) den Kontakt der Flanke oder der Außensicherung am Sender an. **Brücken Sie bei Nichtverwendung dieser Option die Klemmen 3 und 4.**
- Schließen Sie an der dazu vorgesehenen Klemmleiste (Klemmen 5 und 6, Abb. 1B) den Kontakt der äußeren Widerstandsflanke 8K2 am Sender an. **Wenn diese Option nicht verwendet wird, verlassen Sie das mitgelieferte Widerstand zwischen den Klemmen 5 und 6 verbunden.**
- Wählen Sie am Empfänger die Logik des Ausgangskontakts NO oder NC mit Hilfe des Jumpers J3
- Positionieren Sie die Sonde in der für die Ausrichtung günstigsten unter den möglichen Positionen am Sender.



- Richten Sie das Bündel am Empfänger aus durch Drehen an den vorgesehenen mitgelieferten Befestigungsschrauben "A" (Abb. 2) sowohl am Empfänger als auch am Sender aus.
- Messen Sie mit einem Voltmeter, Set für die Messung von Wechselfrequenz, den Spannungswert am Testpunkt des Empfängers (Abb. 1A). Dieser Wert ändert sich in Abhängigkeit verschiedener Parameter, darunter der Abstand zwischen den Fotozellen. Je höher der Spannungswert am Testpunkt ist, desto besser ist die Ausrichtung. Die optimale Messung muss in jedem Fall zwischen 0,5 und 0,6 V AC liegen.
- Stellen Sie sicher, dass die Unterbrechung des Infrarotbündels die Öffnung des normalerweise geschlossenen Relaiskontakts und das Ausschalten der roten LED bewirkt

6. Anzeige Batterie entladen

Der Zustand „Batterie entladen“ wird auf optischem Weg vom Sender zum Empfänger angezeigt.

Der Empfänger schließt den auf der Klemmleiste verfügbaren potentialfreien Kontakt LOW BAT und aktiviert eine intermittierende Signalisierung durch den Summer.

Der Hinweis „Batterie entladen“ erfolgt eine Woche vor der vollständigen Entladung der Batterie.

Schalten Sie nach dem Auswechseln der Batterien den Empfänger aus und wieder ein, um den Kontakt LOWBAT und den Summer zu deaktivieren.

Dies erfolgt in jedem Fall automatisch innerhalb von 15 Minuten.

1. Descripción general

Las fotocélulas RF33 están dotadas de un transmisor que puede ser alimentado mediante dos baterías de 3V6 - 2,7 Ah de litio-cloruro de tionilo o mediante alimentación externa 12/24 Vca/cc, seleccionable mediante un puente.

El grupo óptico (diodo emisor + lente) del transmisor y del receptor puede ser orientado en tres direcciones diferentes, para adaptarse a las diferentes situaciones de instalación.

La fotocélula posee dos bornes para la conexión del contacto libre de un dispositivo externo de seguridad (borde sensible) y dos bornes para la conexión de un borde resistivo. La fotocélula es particularmente apta para ser utilizada en verjas correderas, instalada en la parte móvil, permitiendo la conexión de un borde sensible, de perfil o resistivo, sin necesidad de extender cables ni utilizar cables enrollables.

La duración de las baterías es superior a 15 meses.

2. Características técnicas principales

Alimentación TX	2 baterías de litio-cloruro de tionilo, 3V6 2,7 Ah En alternativa, 12 ÷ 24 Vca/cc
Alimentación RX	12 -24 Vca/cc
Consumo TX	< 500 µA
Consumo RX	30 mA
Recipiente	ABS
Dimensiones/peso	110 x 50 x 25 mm 200 g
Grado de aislamiento	IP 45
Longitud de onda de los rayos IR	950 nm
Capacidad del contacto relé	0,5 A @ 24 Vca/cc
Alcance del haz infrarrojo	25 m nominales (8 m en exteriores)
Temperatura de funcionamiento	-20 +55 °C
Tiempo de activación con interrupción del rayo de la fotocélula	< 40 ms
Tiempo de activación con accionamiento del borde sensible conectado a la caja de bornes	< 60 ms
Tiempo de restablecimiento	< 150 ms

3. Caja de bornes del receptor

1	+V	Alimentación 12-24 Vca/cc
2	-V	
3	NC/NA	Contacto de relé normalmente abierto o cerrado, según el puente de selección NA/NC
4	C	
5	LOW BAT	Contacto normalmente abierto de batería descargada
6	LOW BAT	

4. Caja de bornes del transmisor

1	+12 ÷ +24 Vca/cc	Alimentación 12-24 Vca/cc
2	0 V	Común alimentación
3	EDGE	Borne para contacto libre de perfil sensible (si no se usa, puentear)
4	EDGE	
5	EDGE 8K2	Borne para perfil resistivo 8K2 (si no se usa, deje conectada la resistencia suministrada)
6	EDGE 8K2	

5. Instalación

- Fije las fotocélulas utilizando las plantillas de perforación suministradas (Fig. 2)

- Realice las conexiones tal como se describe en los párrafos anteriores y seleccione la alimentación del transmisor con el puente correspondiente (J1, Fig. 1B).

POSICIÓN A: alimentación externa 12-24 Vca/cc

POSICIÓN B: alimentación con batería

- Seleccione la misma frecuencia de funcionamiento en el receptor y en el transmisor mediante los puentes correspondientes (J2, Fig. 1A y 1B).

Frecuencia 1: puente desconectado

Frecuencia 2: puente conectado

- Conecte a la correspondiente caja de bornes (bornes 3 y 4, Fig. 1B) el contacto del borde o del dispositivo externo de seguridad del transmisor. **Si no se utiliza esta opción, puentee los bornes 3 y 4.**

- Conecte a la correspondiente caja de bornes (bornes 5 y 6, Fig. 1B) el contacto del borde resistivo 8K2 externo del transmisor. **Si no se utiliza esta opción, deje la resistencia suministrada conectada entre los bornes 5 y 6.**

- Seleccione en el receptor la lógica del contacto de salida NA o NC mediante el puente J3

- Coloque la sonda en el transmisor, eligiendo la posición más favorable para la alineación entre las tres posibles.

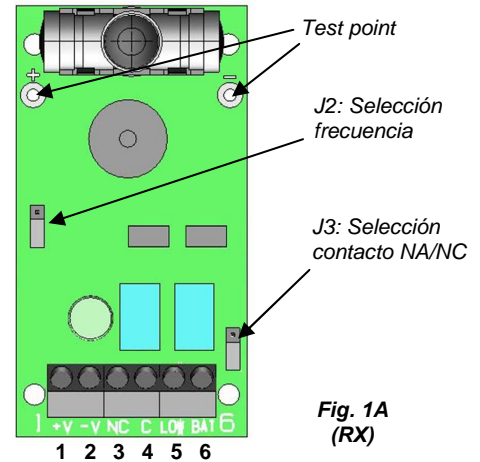


Fig. 1A
(RX)

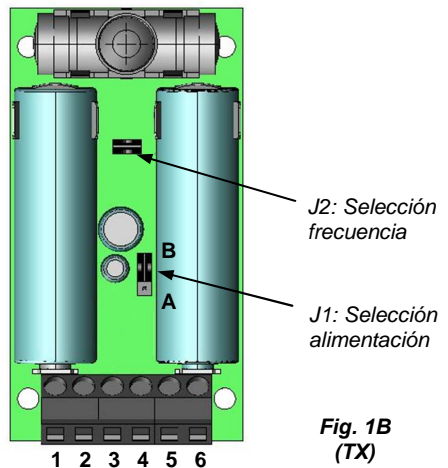


Fig. 1B
(TX)

- Realice la alineación del haz al receptor regulando los correspondientes tornillos de fijación "A" (Fig. 2) suministrados, en el receptor y en el transmisor.
- Mida con un voltímetro, establecido para la medición de tensión alterna, el valor presente en los *test-points* del receptor (Fig. 1A). Este valor varía en función de varios parámetros, como la distancia entre las fotocélulas. Cuanto mayor es la tensión en el *test-point*, mejor es la alineación. La medida ideal debe estar comprendida entre 0,5 y 0,6 VAC.
- Comprobar que la interrupción del haz de infrarrojos hace que el contacto normalmente cerrado del relé en el receptor se abra y el LED rojo se apague.

6. Indicación de batería descargada

La situación de batería descargada es comunicada ópticamente por el transmisor al receptor.

El receptor cierra el contacto libre LOW BAT disponible en la caja de bornes y activa una señal intermitente mediante un zumbador. La indicación de batería descargada se activa una semana antes del agotamiento total de la batería.

Una vez sustituidas las baterías, apague y reencienda el receptor para desactivar el contacto LOW BAT y el zumbador.

Esta operación se realizará automáticamente en el plazo de 15 minutos.

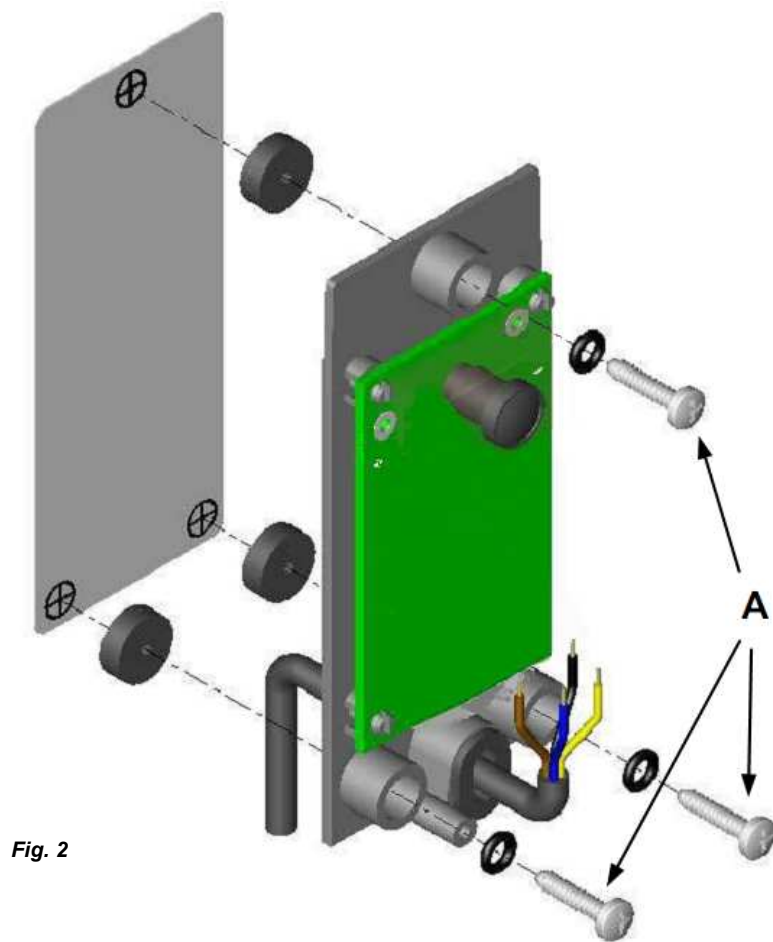


Fig. 2

AVVERTENZE PER LA SICUREZZA

Le presenti avvertenze sono parti integranti ed essenziali del prodotto e devono essere consegnate all'utilizzatore. Leggerle attentamente in quanto forniscono importanti indicazioni riguardanti l'installazione, l'uso e la manutenzione. E' necessario conservare il presente modulo e trasmetterlo ad eventuali subentranti nell'uso dell'impianto. L'errata installazione o l'utilizzo improprio del prodotto può essere fonte di grave pericolo.

ISTRUZIONI PER L'INSTALLAZIONE

- L'installazione deve essere eseguita da personale professionalmente competente e in osservanza della legislazione locale, statale, nazionale ed europea vigente.
- Prima di iniziare l'installazione verificare l'integrità del prodotto.
- La posa in opera, i collegamenti elettrici e le regolazioni devono essere effettuati a "Regola d'arte".
- I materiali d'imballaggio (cartone, plastica, polistirolo, ecc.) non vanno dispersi nell'ambiente e non devono essere lasciati alla portata dei bambini in quanto potenziali fonti di pericolo.
- Non installare il prodotto in ambienti a pericolo di esplosione o disturbati da campi elettromagnetici. La presenza di gas o fumi infiammabili costituisce un grave pericolo per la sicurezza.
- Prevedere sulla rete di alimentazione una protezione per extratensioni, un interruttore/sezionatore e/o differenziale adeguati al prodotto e in conformità alle normative vigenti.
- Il costruttore declina ogni e qualsiasi responsabilità qualora vengano installati dei dispositivi e/o componenti incompatibili ai fini dell'integrità del prodotto, della sicurezza e del funzionamento.
- Per la riparazione o sostituzione delle parti dovranno essere utilizzati esclusivamente ricambi originali.
- L'installatore deve fornire tutte le informazioni relative al funzionamento, alla manutenzione e all'utilizzo delle singole parti componenti e del sistema nella sua globalità.

MANUTENZIONE

- Per garantire l'efficienza del prodotto è indispensabile che personale professionalmente competente effettui la manutenzione nei tempi prestabiliti dall'installatore, dal produttore e dalla legislazione vigente.
- Gli interventi di installazione, manutenzione, riparazione e pulizia devono essere documentati. Tale documentazione deve essere conservata dall'utilizzatore, a disposizione del personale competente preposto.

AVVERTENZE PER L'UTENTE

- Leggere attentamente le istruzioni e la documentazione allegata.
- Il prodotto dovrà essere destinato all'uso per il quale è stato espressamente concepito. Ogni altro utilizzo è da considerarsi improprio e quindi pericoloso. Inoltre, le informazioni contenute nel presente documento e nella documentazione allegata, potranno essere oggetto di modifiche senza alcun preavviso. Sono infatti fornite a titolo indicativo per l'applicazione del prodotto.
- Tenere i prodotti, i dispositivi, la documentazione e quant'altro fuori dalla portata dei bambini.
- In caso di manutenzione, pulizia, guasto o cattivo funzionamento del prodotto, togliere l'alimentazione, astenendosi da qualsiasi tentativo d'intervento. Rivolgersi solo al personale professionalmente competente e preposto allo scopo. Il mancato rispetto di quanto sopra può causare situazioni di grave pericolo.

SAFETY WARNINGS

These warnings are an integral and essential part of the product, and must be delivered to the user. Read them carefully: they provide important installation, operating, and maintenance instructions. Keep this form and give it to any persons who may use the system in the future. Incorrect installation or improper use of the product may cause serious danger.

INSTALLATION INSTRUCTIONS

- Installation must be performed by a qualified professional and must observe all local, state, national and European regulations.
- Before starting installation, make sure that the product is in perfect condition.
- Laying, electrical connections, and adjustments must be done to "Industry Standards".
- Packing materials (cardboard, plastic, polystyrene, etc.) are potentially dangerous. They must be disposed of properly and kept out of the reach of children
- Do not install the product in an explosive environment or in an area disturbed by electromagnetic fields.
- The presence of gas or inflammable fumes is a serious safety hazard.
- Provide an overvoltage protection, mains/knife switch and/or differential on the power network that is suitable for the product and conforming to current standards.
- The manufacturer declines any and all liability if any incompatible devices and/or components are installed that compromise the integrity, safety, and operation of the product.
- Only original spares must be used for repair or replacement of parts.
- The installer must supply all information regarding the operation, maintenance, and use of individual components and of the system as a whole.

MAINTENANCE

- To guarantee the efficiency of the product, it is essential that qualified professionals perform maintenance at the times and intervals required by the installer, by the manufacturer, and by current law.
- All installation, maintenance, repair and cleaning operations must be documented. The user must store all such documentation and make it available to competent personnel.

WARNING FOR THE USER

- Carefully read the enclosed instructions and documentation.
- This product must be used for its intended purpose only. Any other use is improper and therefore dangerous. The information contained herein and in the enclosed documentation may be changed without notice, and are in fact provided in an approximate manner for application of the product.
- Keep this product, devices, documentation and all other items out of the reach of children.
- In case of maintenance, cleaning, breakdown or malfunction of this product, turn off the unit and DO NOT try to repair it yourself. Call a qualified professional only. Disregard of this instruction may cause extremely dangerous situations.

CONSIGNES DE SECURITE

Les présentes consignes sont une partie intégrante et essentielle du produit et doivent être remis à l'utilisateur. Il faut les lire attentivement car elles fournissent des indications importantes concernant l'installation, l'utilisation et l'entretien. Cette notice doit être conservée et remise, éventuellement, à tout autre utilisateur. Une mauvaise installation et une utilisation inappropriée du produit peuvent être à l'origine de graves dangers.

INSTRUCTIONS POUR L'INSTALLATION

- L'installation doit être effectuée par du personnel qualifié, conformément aux normes locales, régionales, nationales et européennes en vigueur.
- Avant de procéder à l'installation, vérifier l'intégrité du produit.
- La mise en oeuvre, les raccordements électriques et les réglages doivent être effectués selon les "règles de l'art".
- Les matériaux d'emballage (carton, plastique, polystyrène, etc...) ne doivent pas être jetés dans la nature et ne doivent pas être laissés à la portée des enfants car ils peuvent être à l'origine de graves dangers.
- Ne pas installer le produit dans des locaux présentant des risques d'explosion ou perturbés par des champs électromagnétiques.
- La présence de gaz ou de fumées inflammables constitue un grave danger pour la sécurité.
- Prévoir, sur le réseau d'alimentation, une protection contre les surtensions, un interrupteur/sectionneur et/ou un différentiel adaptés au produit, conformément aux normes en vigueur.
- Le fabricant décline toute responsabilité en cas d'installation de dispositifs et/ou de composants compromettant l'intégrité du produit, la sécurité et le fonctionnement.
- Pour la réparation ou le remplacement des pièces, utiliser exclusivement des pièces détachées d'origine.
- L'installateur doit fournir toutes les informations relatives au fonctionnement, à l'entretien et à l'utilisation de chaque élément constitutif et de l'ensemble du système.

ENTRETIEN

- Pour garantir le bon fonctionnement du produit, il est indispensable que l'entretien soit effectué par du personnel qualifié, dans les délais indiqués par l'installateur, par le fabricant et par les normes en vigueur.
- Les interventions d'installation, d'entretien, les réparations et le nettoyage doivent être documentés. Cette documentation doit être conservée par l'utilisateur et mise à la disposition du personnel qualifié préposé à ces tâches.

AVERTISSEMENTS POUR L'UTILISATEUR

- Lire attentivement les instructions et la documentation ci-jointe.
- Le produit doit être destiné à l'usage pour lequel il a été expressément conçu. Toute autre utilisation est considérée comme inappropriée et, par conséquent, dangereuse. En outre, les informations contenues dans cette notice et dans la documentation ci-jointe pourront faire l'objet de modifications sans préavis. En effet, elles sont fournies à titre indicatif, pour l'application du produit.
- Garder les produits, les dispositifs, la documentation et autre hors de la portée des enfants.
- En cas d'entretien, de nettoyage, de panne ou de mauvais fonctionnement du produit, couper l'alimentation, en s'abstenant de toute tentative d'intervention. S'adresser uniquement à du personnel qualifié et préposé à ces tâches. Le non-respect des consignes ci-dessus peut causer des situations de grave danger.

SICHERTSHINWEISE

Dieses Hinweisblatt stellt einen wichtigen und unverzichtbaren Bestandteil des Produkts dar und muß dem Anwender ausgehändigt werden. Lesen Sie den Inhalt bitte aufmerksam durch, da hier wichtige Informationen betreffend Installation, Bedienung und Wartung geliefert werden. Das Hinweisblatt muß sorgfältig aufbewahrt und auch späteren Benutzern übergeben werden. Fehlerhafte Installation und unsachgemäßer Gebrauch können schwere Gefahren hervorrufen.

ANLEITUNG ZUR INSTALLATION

- Die Installation muß von qualifiziertem und kompetentem Fachpersonal durchgeführt werden. Dabei sind die geltenden örtlichen Vorschriften sowie die staatlichen Gesetze auf nationaler und europäischer Ebene zu befolgen.
- Überzeugen Sie sich vor dem Beginn mit der Installation von der Unversehrtheit des Produkts.
- Die Inbetriebsetzung, die elektrischen Anschlüsse sowie die Einstellungen müssen nach „den Regeln der Kunst“ durchgeführt werden.
- Die Verpackungsmaterialien (Karton, Plastik, Polystyrol usw.) dürfen nicht in umweltschädigender Weise entsorgt werden und sind von Kindern fernzuhalten, da diese durch die Materialien gefährdet werden können.
- Installieren Sie das Produkt nicht in explosionsgefährdeten Umgebungen oder dort, wo elektromagnetische Störfelder wirken. Das Vorhandensein von Gas oder entzündlichen Dämpfen stellt eine große Gefahr für die Sicherheit dar.
- Das Versorgungsnetz muß mit einem Überspannungsschutz ausgestattet werden. Dazu ist die Installation eines passenden, den geltenden Vorschriften genügenden (Trenn-) Schalters und/oder Differentialschalters vorzusehen.
- Der Hersteller übernimmt keinerlei Verantwortung für Schäden, die entstehen aufgrund der Installation mit dem Produkt nicht verträglicher, das heißt, dieses schädigender beziehungsweise dessen Betriebssicherheit gefährdender Vorrichtungen und/oder Komponenten.
- Für Reparaturen und Auswechslungen dürfen ausschließlich Originalersatzteile verwendet werden.
- Der Installateur muß alle Informationen zur Funktionsweise, zur Wartung und zur Bedienung der einzelnen Komponenten sowie des Systems insgesamt zur Verfügung stellen.

WARTUNG

- Zur Gewährleistung der Effizienz des Produkts ist es unverzichtbar, daß die Instandhaltungsarbeiten von kompetentem Fachpersonal innerhalb der vom Installateur, dem Hersteller sowie von der geltenden Gesetzgebung vorgesehenen Zeiten durchgeführt werden.
- Die Eingriffe betreffend Installation, Wartung, Reparatur und Reinigung müssen dokumentiert werden. Diese Unterlagen müssen vom Verwender aufbewahrt und dem zuständigen Personal zur Verfügung gestellt werden.

HINWEISE AN DEN BENUTZER

- Lesen Sie die beigefügten Anleitungen und Unterlagen sorgfältig durch.
- Das Produkt muß für diejenigen Bereiche eingesetzt werden, für welche es konzipiert wurde. Jede davon abweichende Verwendung ist als unzulässig und somit gefährlich zu betrachten. Die in diesem Dokument sowie in den beigefügten Unterlagen enthaltenen Informationen können daher jederzeit ohne Vorankündigung Änderungen unterzogen werden. Sämtliche Angaben verstehen sich mithin als Richtwerte für die Anwendung des Produkts.
- Das Produkt, die Vorrichtungen, die Unterlagen und alles weitere sind von Kindern fernzuhalten.
- Bei Instandhaltungs- oder Reinigungsarbeiten, Defekten oder Betriebsstörungen des Produkts die Energieversorgung abtrennen und in keiner Weise versuchen, Eingriffe vorzunehmen. Für diese Fälle ist ausschließlich kompetentes Fachpersonal zuständig. Die Nichteinhaltung dieser Vorschriften kann zu Situationen großer Gefahr führen.

ADVERTENCIAS PARA LA SEGURIDAD

Las presentes advertencias son partes integrantes y esenciales del producto y tienen que ser entregadas al usuario. Hay que leerlas atentamente ya que ofrecen indicaciones importantes que se refieren a la instalación, el uso y la manutención. Es necesario conservar este módulo y entregarlo a eventuales nuevos usuarios de la instalación. La instalación errónea o la utilización indebida del producto puede ser fuente de grave peligro.

INSTRUCCIONES PARA LA INSTALACIÓN

- La instalación debe ser llevada a cabo por personal profesional competente y que tenga en cuenta la legislación local, estatal, nacional y europea vigente.
- Antes de iniciar la instalación comprobar la integridad del producto.
- El emplazamiento, las conexiones eléctricas y las regulaciones tienen que ser llevadas a cabo a "Regla de arte".
- Los materiales de embalaje (cartón, plástico, poliestireno, etc.) no deben ser arrojados en el ambiente y no deben estar al alcance de los niños ya que pueden ser fuente de peligro.
- No instalar el producto en ambientes con peligro de explosión o afectados por campos electromagnéticos. La presencia de gas o humos inflamables constituye un grave peligro para la seguridad.
- Prever en la red de alimentación una protección para extratensiones, un interruptor / seccionador y/o diferencial adecuados al producto y conforme con la normativa vigente.
- El constructor declina toda responsabilidad en el caso de que se instalen dispositivos y/o piezas incompatibles que afecten a la integridad, la seguridad y el funcionamiento del producto.
- Para la reparación o sustitución de las piezas será necesario utilizar sólo recambios originales.
- El instalador debe facilitar toda la información relativa al funcionamiento, al mantenimiento y a la utilización de cada una de las piezas de que se compone, y del sistema en su totalidad.

MANTENIMIENTO

- Para garantizar la eficacia del producto, es indispensable que personal profesional y competente lleve a cabo el mantenimiento en los periodos indicados por el instalador, por el productor y por la legislación vigente.
- Las intervenciones de instalación, mantenimiento, reparación y limpieza tienen que estar ratificadas por documentos. Estos documentos deben ser conservados por el usuario y estar siempre a disposición del personal competente encargado.

ADVERTENCIAS PARA EL USUARIO

- Leer atentamente las instrucciones y la documentación adjunta.
- El producto tiene que ser destinado al uso para el que ha sido concebido. Otro uso será considerado impropio y por tanto peligroso. Además, las informaciones que contiene el presente documento y la documentación adjunta, podrán ser objeto de modificaciones sin previo aviso. Se entregan, de hecho, como información para la aplicación del producto.
- Mantener los productos, los dispositivos, la documentación y todo lo demás fuera del alcance de los niños. En caso de mantenimiento, limpieza, avería o mal funcionamiento del producto, quitar la alimentación y no llevar a cabo ninguna intervención. Dirigirse sólo al personal profesional y competente encargado para tal fin. La no observancia de lo anterior puede causar situaciones de grave peligro.